

THIS DRAWING IS UNPUBLISHED.

RELEASED FOR PUBLICATION

© COPYRIGHT

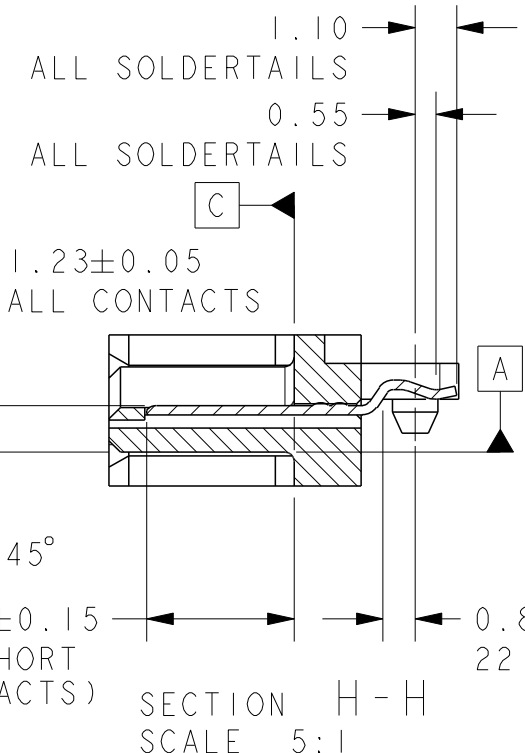
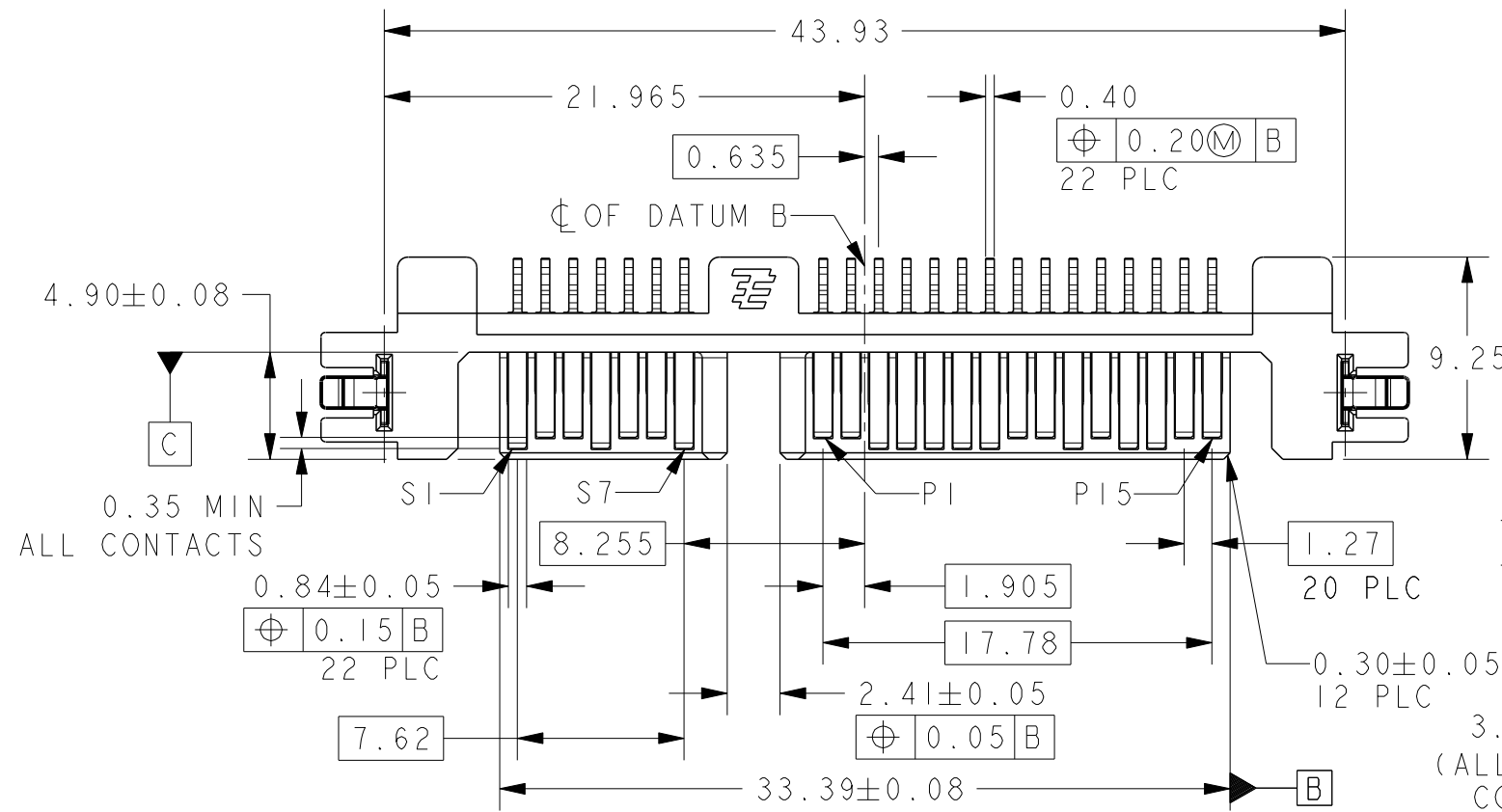
ALL RIGHTS RESERVED.

LOC  
DY

DIST  
-

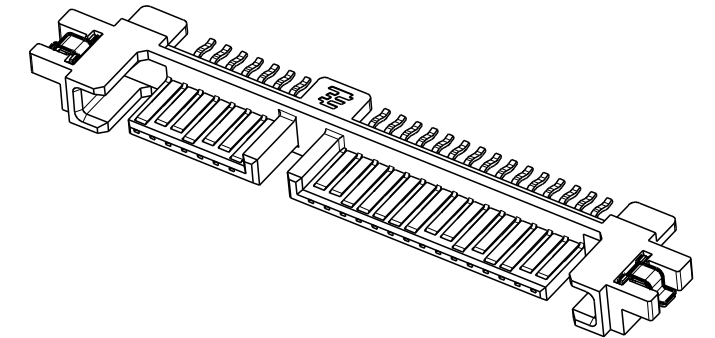
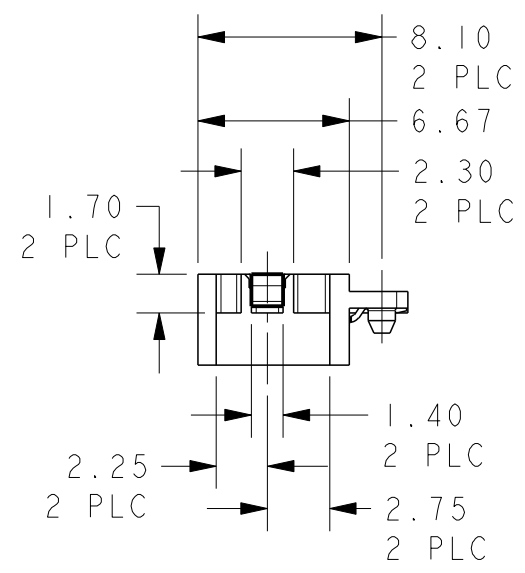
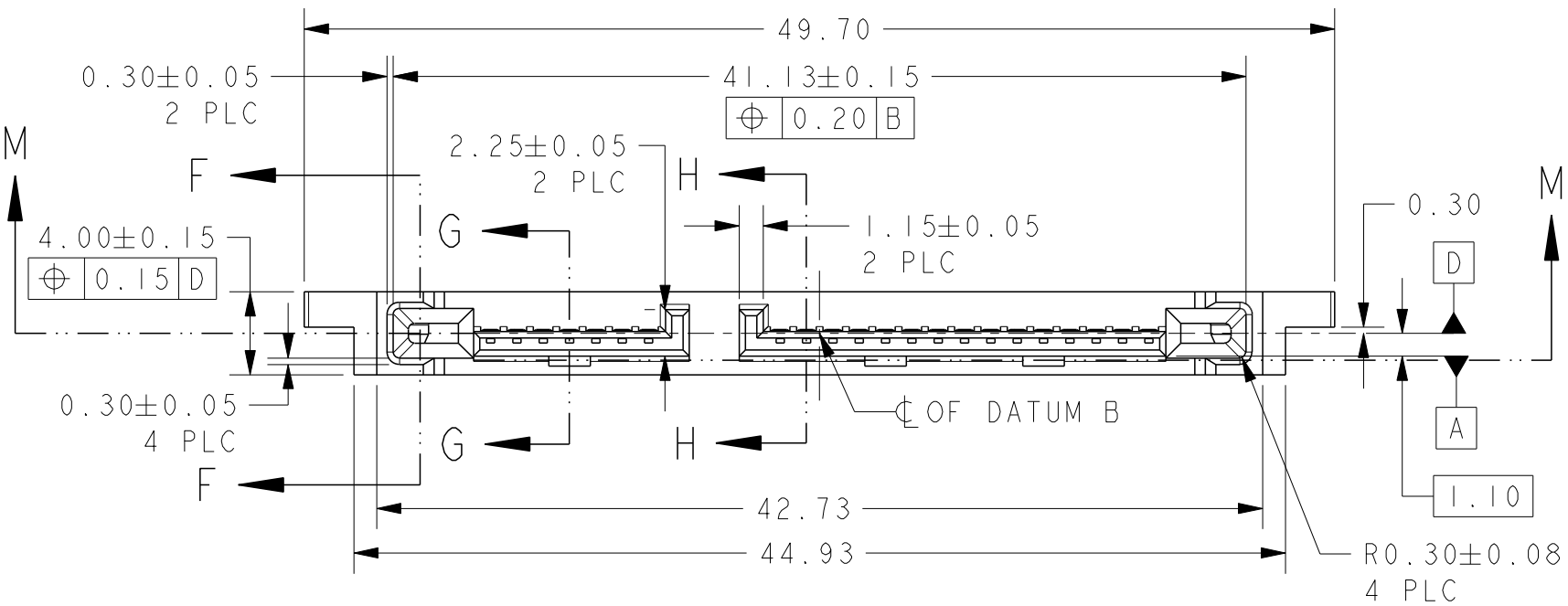
REVISIONS

P	LTR	DESCRIPTION	DATE	DWN	APVD
		CI REVISED ECR-11-023087	11NOV2011	JC	LSF



NOTES:

- MATERIAL  
HOUSING: HIGH TEMPERATURE THERMOPLASTICS, GLASS FILLED, BLACK, UL94V-0, REGRIND 25% MAXIMUM  
CONTACT: COPPER ALLOY  
SOLDER PEG: COPPER ALLLOY
- FINISH  
CONTACT: "A" MIN GOLD ON MATING AREA AND 2.54µm MIN MATTE TIN (LEAD-FREE) ON SOLDER AREA  
BOTH OVER 1.27µm MIN NICKEL ENTIRE  
SOLDER PEG: 2.54µm MIN TIN (LEAD-FREE) OVER 1.27µm MIN NICKEL ENTIRE
- CAVITY NO LOCATED AT APPROXIMATE AREA AS SHOWN
- DATE CODE



ISOMETRIC VIEW SCALE 2:1

0.76µm	1735783-3
0.38µm	1735783-2
0.05µm	1735783-1
"A"	PART NO.

THIS DRAWING IS A CONTROLLED DOCUMENT.

DWN 05JAN09  
JASON CHOW  
CHK AP TAY  
APVD SE LEONG  
PRODUCT SPEC 108-51052  
APPLICATION SPEC -  
WEIGHT 1.43g



SLIMLITE SATA PLUG, 15+7P, SMT

DIMENSIONS:	TOLERANCES UNLESS OTHERWISE SPECIFIED:
mm	
	0 PLC ±-
	1 PLC ±0.20
	2 PLC ±0.20
	3 PLC ±0.20
	4 PLC ±-
	ANGLES ±2°
MATERIAL	FINISH

SIZE	CAGE CODE	DRAWING NO	RESTRICTED TO
A3	00779	C-1735783	-

P/N: 1735783-1, -2, -3 AS SHOWN

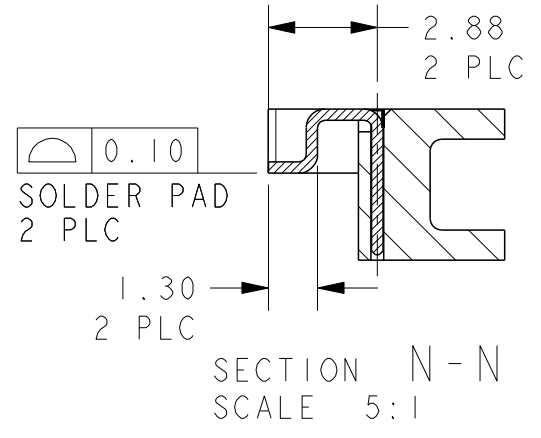
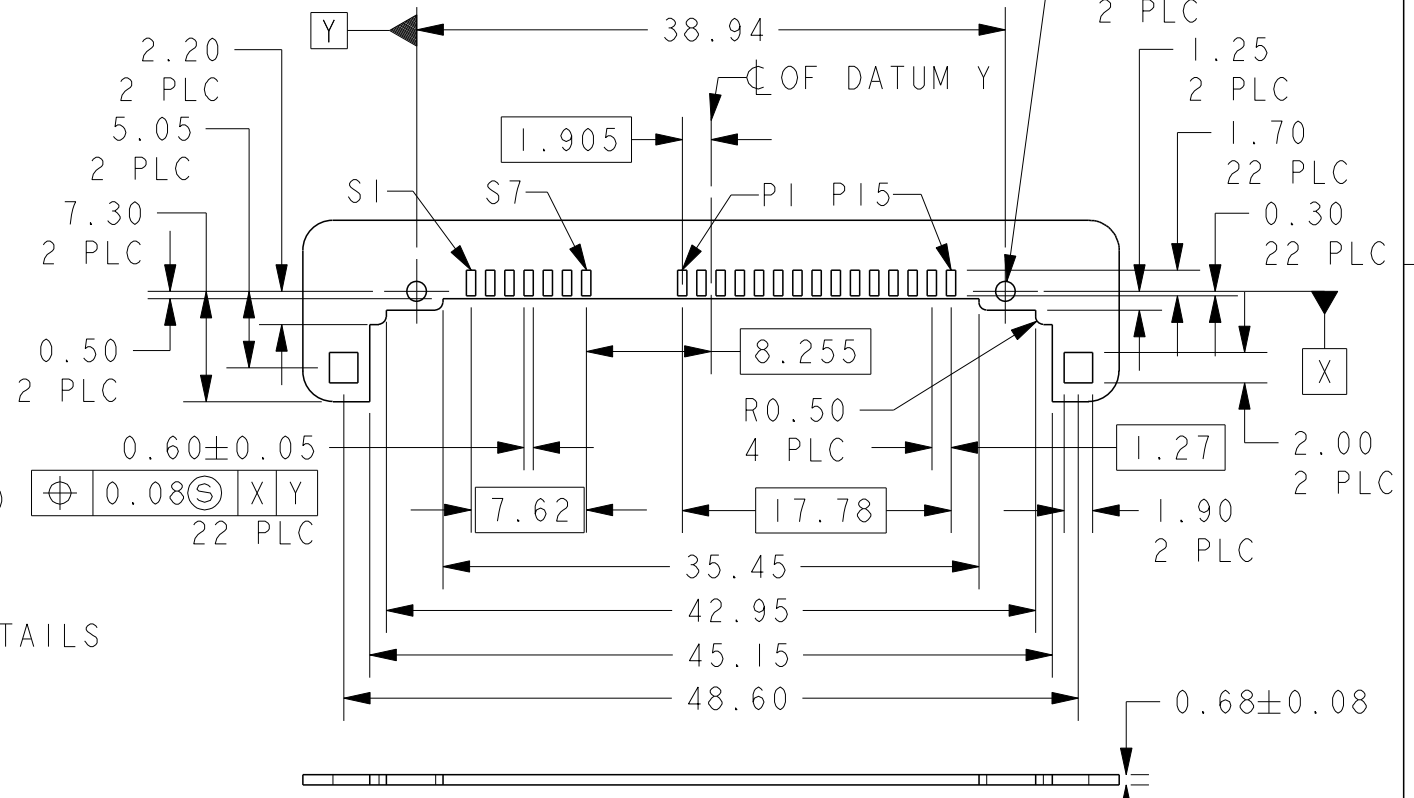
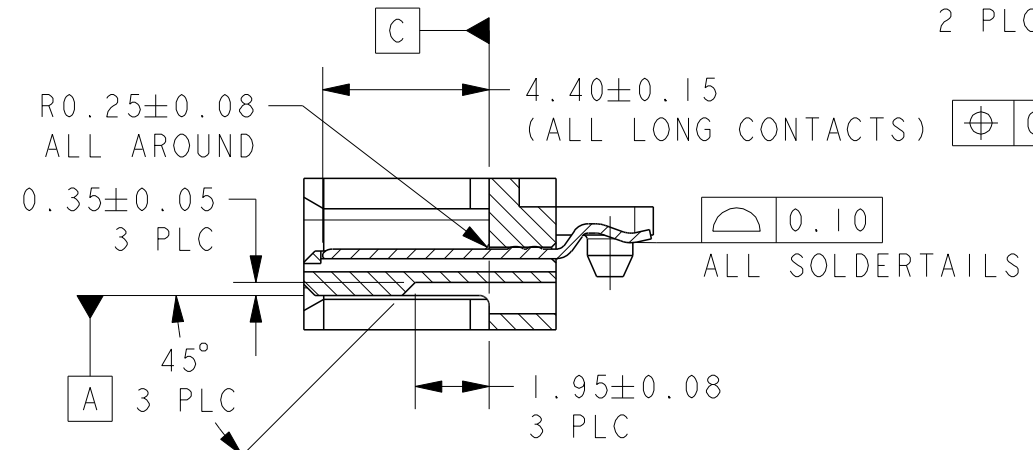
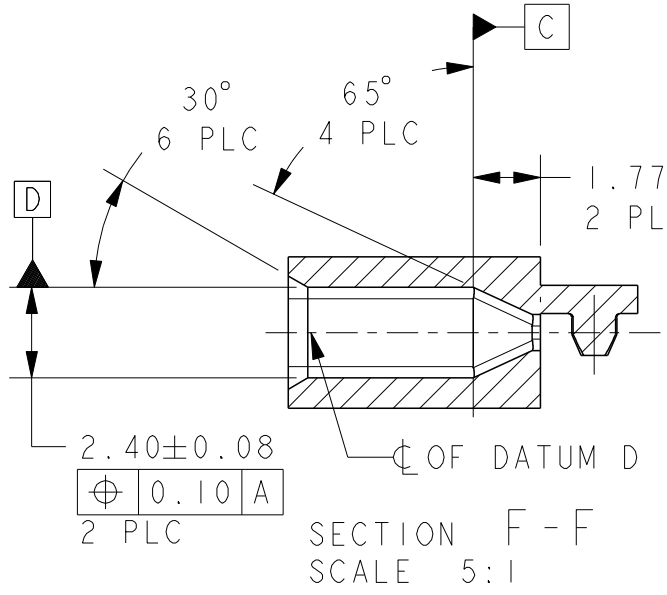
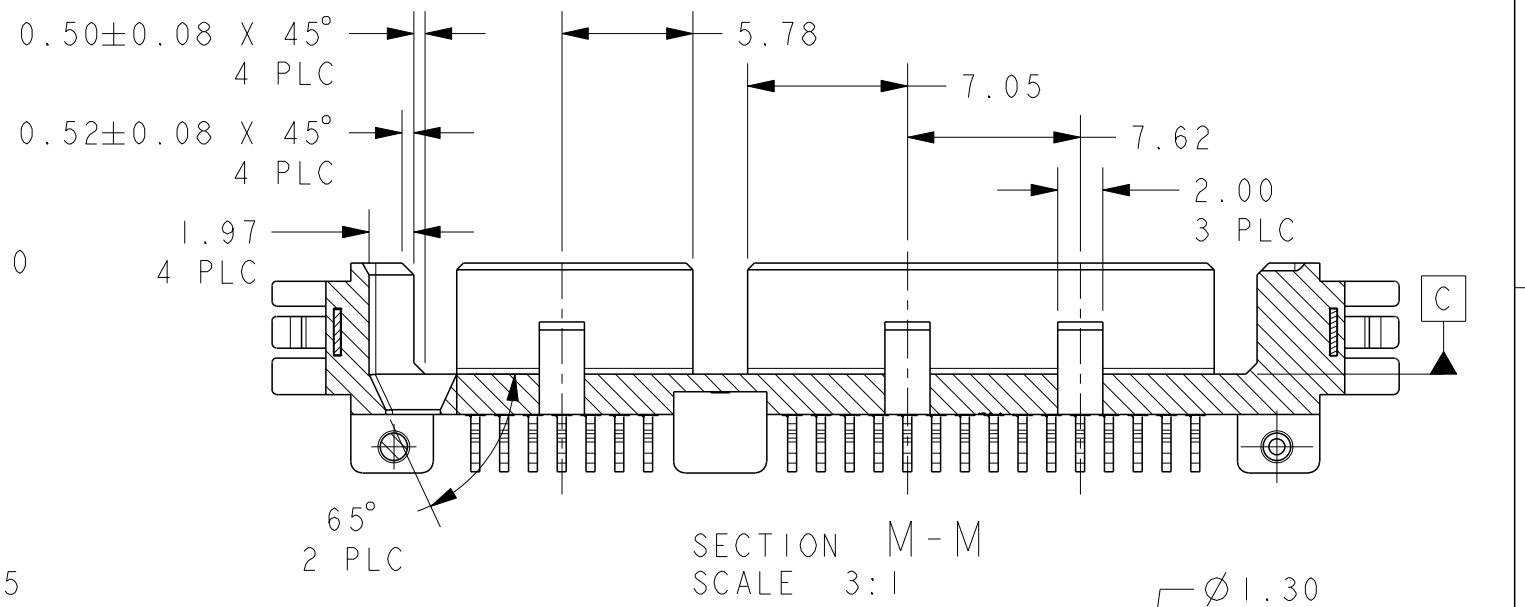
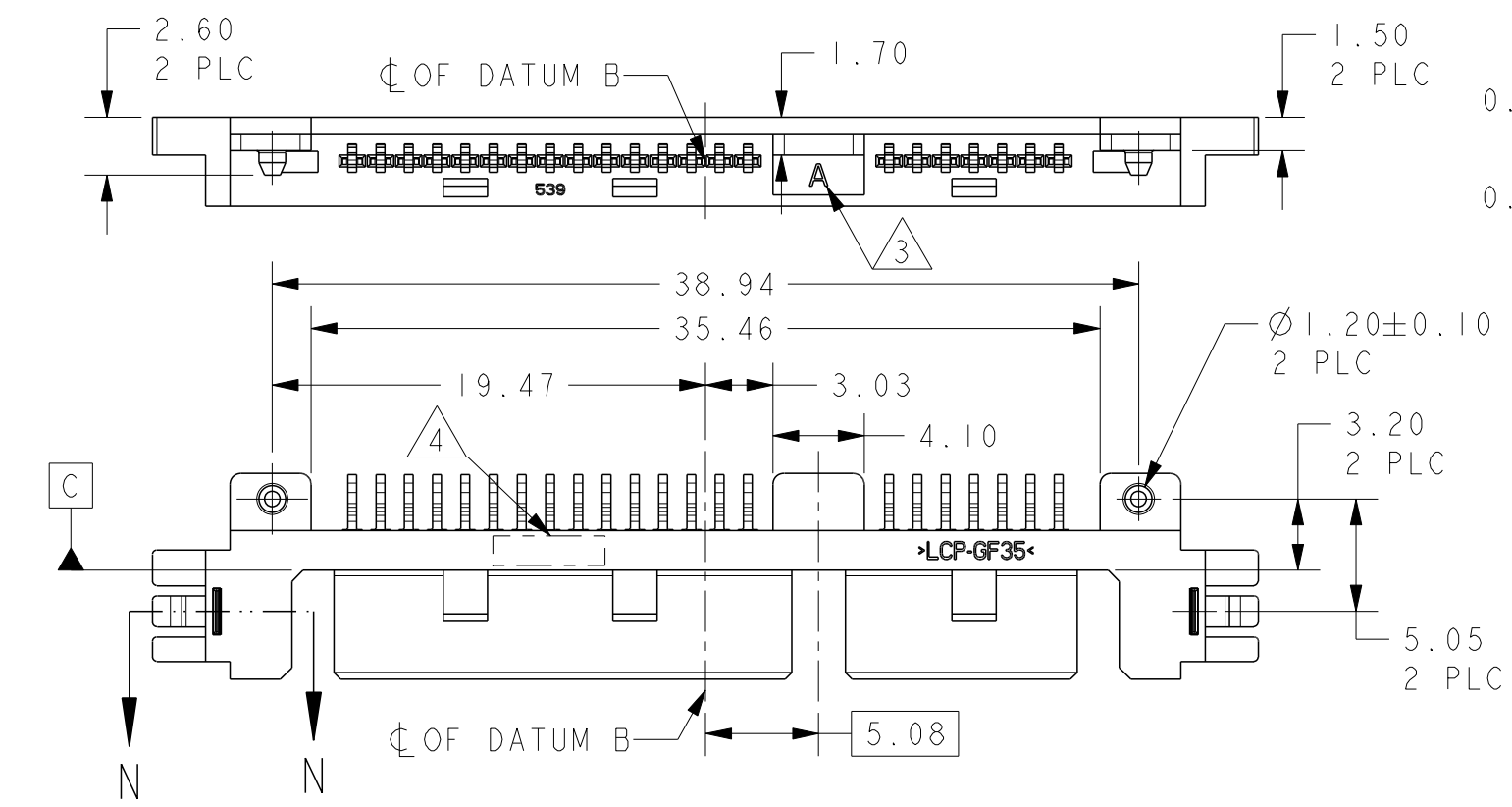
THIS DRAWING IS UNPUBLISHED.

RELEASED FOR PUBLICATION

© COPYRIGHT

ALL RIGHTS RESERVED.

LOC	DIST	REVISIONS					
DY	-	P	LTR	DESCRIPTION	DATE	DWN	APVD
				SEE SHEET 1			



THIS DRAWING IS A CONTROLLED DOCUMENT.		DWN	05JAN09	
		CHK	JASON CHOW	
		APVD	AP TAY	
		PRODUCT SPEC	SF LEONG	
		APPLICATION SPEC	108-51052	
		WEIGHT	1.43g	
MATERIAL		FINISH	A300779 C=1735783	
DIMENSIONS: mm		TOLERANCES UNLESS OTHERWISE SPECIFIED:		
0 PLC ±-		±0.20		
1 PLC ±0.20		±0.20		
2 PLC ±0.20		±0.20		
3 PLC ±0.20		±0.20		
4 PLC ±-		±2°		
ANGLES		FINISH		
±2°		1 2		
CUSTOMER DRAWING		SCALE	3:1	
		SHEET	2 OF 3	
		REV	C1	



SLIMLITE SATA PLUG,  
15+7P, SMT

P/N: 1735783-1, -2, -3 AS SHOWN

4

3

2

1

THIS DRAWING IS UNPUBLISHED.

RELEASED FOR PUBLICATION

© COPYRIGHT

ALL RIGHTS RESERVED.

LOC  
DY

DIST  
-

REVISIONS

P	LTR	DESCRIPTION	DATE	DWN	APVD
		SEE SHEET 1			


SECTION A-A

CONNECTOR WITH PICK-UP CAP  
SCALE 2:1

NOTES:

- ALL DIMENSIONS IN MM UNLESS OTHERWISE STATED.
- MATERIAL: PS CLEAR, 0.40±0.05 THICKNESS (BEFORE REFORM).
- GENERAL TOLERANCE: ±0.20MM UNLESS OTHERWISE STATED.  
DRAFT ANGLE: 5° (MAX) UNLESS OTHERWISE STATED.  
RADIUS: 0.25 (MAX) TYPE UNLESS OTHERWISE STATED.
- ACCUMULATED TOLERANCES FOR PITCHES: ±0.20MM FOR 10 PITCHES.
- DELIVER IN PLASTICS REEL: 757 POCKETS/REEL (700 COMPONENTS/REEL)

P/N: 1735783-1, -2, -3 AS SHOWN

THIS DRAWING IS A CONTROLLED DOCUMENT.		DWN JASON CHOW 05JAN09	 TE Connectivity				
DIMENSIONS: mm		CHK AP TAY					
TOLERANCES UNLESS OTHERWISE SPECIFIED:		APVD SE LEONG	NAME SLIMLITE SATA PLUG, 15+7P, SMT				
0 PLC ±- 1 PLC ±0.20 2 PLC ±0.20 3 PLC ±0.20 4 PLC ±- ANGLES ±5° FINISH -		PRODUCT SPEC 108-51052	SIZE A3	CAGE CODE 00779	DRAWING NO 1735783	RESTRICTED TO -	
MATERIAL 2		APPLICATION SPEC -	WEIGHT 1.43g	SCALE 3:1	SHEET 3	OF 3	REV C1
CUSTOMER DRAWING							

1470-19 (3/11)

Компания «Life Electronics» занимается поставками электронных компонентов импортного и отечественного производства от производителей и со складов крупных дистрибьюторов Европы, Америки и Азии.

С конца 2013 года компания активно расширяет линейку поставок компонентов по направлению коаксиальный кабель, кварцевые генераторы и конденсаторы (керамические, пленочные, электролитические), за счёт заключения дистрибьюторских договоров

Мы предлагаем:

- Конкурентоспособные цены и скидки постоянным клиентам.
- Специальные условия для постоянных клиентов.
- Подбор аналогов.
- Поставку компонентов в любых объемах, удовлетворяющих вашим потребностям.
- Приемлемые сроки поставки, возможна ускоренная поставка.
- Доставку товара в любую точку России и стран СНГ.
- Комплексную поставку.
- Работу по проектам и поставку образцов.
- Формирование склада под заказчика.
- Сертификаты соответствия на поставляемую продукцию (по желанию клиента).
- Тестирование поставляемой продукции.
- Поставку компонентов, требующих военную и космическую приемку.
- Входной контроль качества.
- Наличие сертификата ISO.

В составе нашей компании организован Конструкторский отдел, призванный помогать разработчикам, и инженерам.

Конструкторский отдел помогает осуществить:

- Регистрацию проекта у производителя компонентов.
- Техническую поддержку проекта.
- Защиту от снятия компонента с производства.
- Оценку стоимости проекта по компонентам.
- Изготовление тестовой платы монтаж и пусконаладочные работы.



Тел: +7 (812) 336 43 04 (многоканальный)  
Email: [org@lifeelectronics.ru](mailto:org@lifeelectronics.ru)