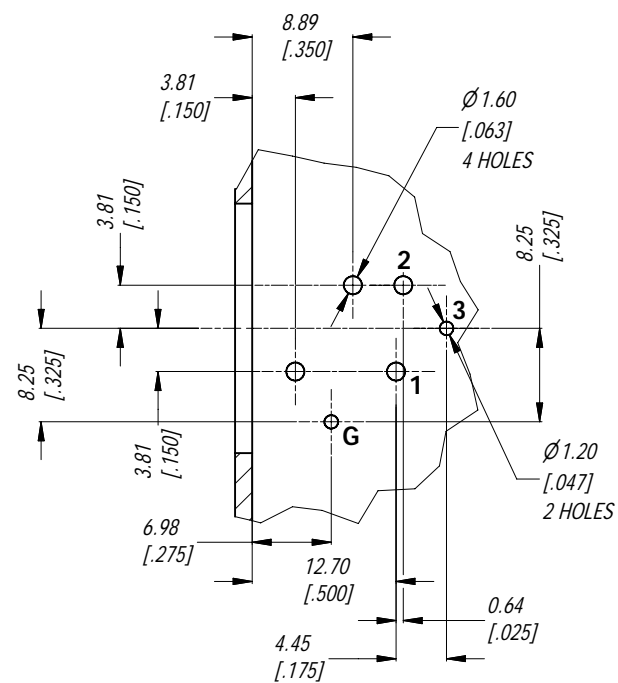


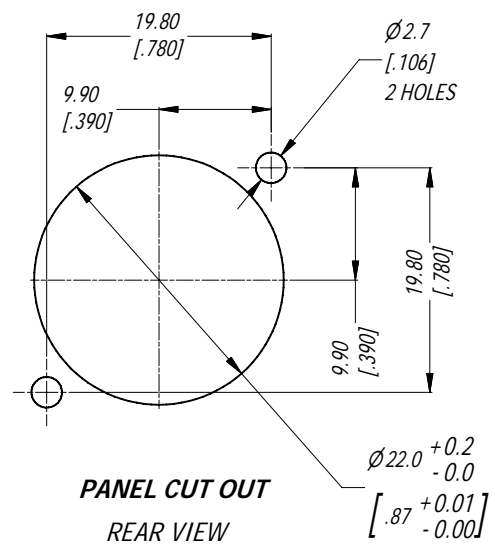
MIN MOUNTING PITCH (1:1)



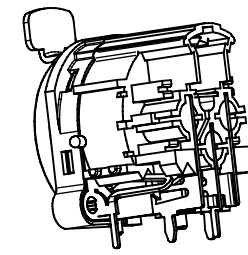
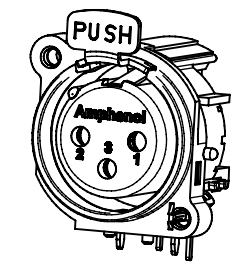
PCB LAYOUT

LAYOUT TOLERANCE : ± 0.05 [0.002 in]

NOTE: DIMENSIONS IN PARENTHESES ARE IN INCHES.



PANEL CUT OUT
REAR VIEW



3D VIEW (1:1)

| | | | | | | | | | | | |
|---|--------|---|------------|--------------------------|--|----------------------------|--|----------------|--|---|--|
| UNLESS OTHERWISE SPECIFIED TOLERANCE TO BE: | | THIS DOCUMENT IS THE PROPERTY OF AMPHENOL AUSTRALIA PTY. LTD. NO PART THEREOF MAY BE REPRODUCED AND USED WITHOUT THE PRIOR WRITTEN CONSENT OF THE OWNER | | | | 0 FIRST ISSUE | | 18/04/07 | | T.N 8686 | |
| LINEAR | | ANGULAR | | CAD FILE: 55010415000210 | | DRN: T.N | | DATE: 17/04/07 | | REV DESCRIPTION | |
| X ± | X' ± 1 | X" ± 30° | X'X" ± 15° | MATERIAL: | | CKD: P.M | | DATE: 24/04/07 | | REVISION HISTORY | |
| BREAK ALL SHARP EDGES AND REMOVE ALL BURRS | | | | FINISH: | | APP'D: P.M | | DATE: 24/04/07 | | TITLE: | |
| DO NOT SCALE | | | | SCALE: 3:2 | | PART No: AC3FBH2-AU | | SIZE: A4 | | Amphenol XLR FEMALE B TYPE CONNECTOR CUSTOMER DWG | |
| DIMENSIONS IN MILLIMETRES | | | | THIRD ANGLE PROJECTION | | DRAWING NO. 55010415-000-2 | | SHEET 2/2 | | Amphenol Australia Pty.Ltd. 2 Fiveways Blvd, Keysborough, Vic3173 | |

Компания «Life Electronics» занимается поставками электронных компонентов импортного и отечественного производства от производителей и со складов крупных дистрибьюторов Европы, Америки и Азии.

С конца 2013 года компания активно расширяет линейку поставок компонентов по направлению коаксиальный кабель, кварцевые генераторы и конденсаторы (керамические, пленочные, электролитические), за счёт заключения дистрибьюторских договоров

Мы предлагаем:

- Конкурентоспособные цены и скидки постоянным клиентам.
- Специальные условия для постоянных клиентов.
- Подбор аналогов.
- Поставку компонентов в любых объемах, удовлетворяющих вашим потребностям.
- Приемлемые сроки поставки, возможна ускоренная поставка.
- Доставку товара в любую точку России и стран СНГ.
- Комплексную поставку.
- Работу по проектам и поставку образцов.
- Формирование склада под заказчика.
- Сертификаты соответствия на поставляемую продукцию (по желанию клиента).
- Тестирование поставляемой продукции.
- Поставку компонентов, требующих военную и космическую приемку.
- Входной контроль качества.
- Наличие сертификата ISO.

В составе нашей компании организован Конструкторский отдел, призванный помогать разработчикам, и инженерам.

Конструкторский отдел помогает осуществить:

- Регистрацию проекта у производителя компонентов.
- Техническую поддержку проекта.
- Защиту от снятия компонента с производства.
- Оценку стоимости проекта по компонентам.
- Изготовление тестовой платы монтаж и пусконаладочные работы.



Тел: +7 (812) 336 43 04 (многоканальный)

Email: org@lifeelectronics.ru