

4

3

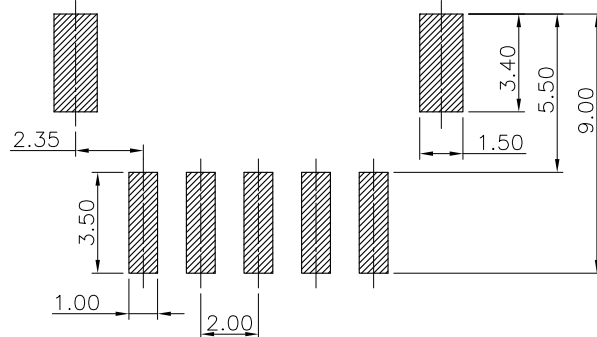
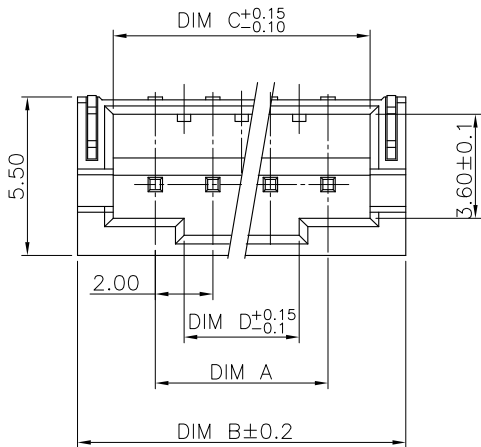
2

1

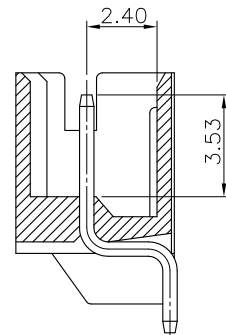
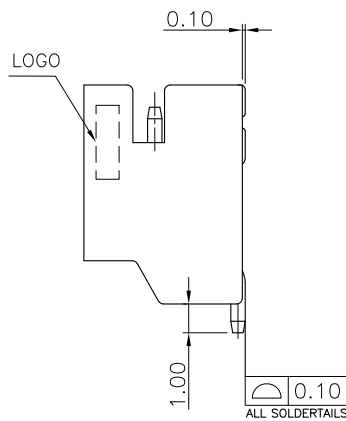
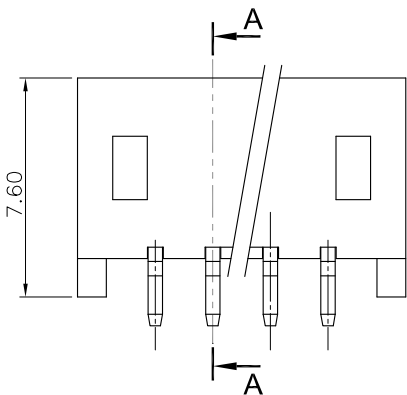
THIS DRAWING IS UNPUBLISHED. RELEASED FOR PUBLICATION

© COPYRIGHT BY TYCO ELECTRONICS CORPORATION. ALL RIGHTS RESERVED.

LOC	DIST	REVISIONS			
P	LTR	DESCRIPTION	DATE	DWN	APVD
DW	---				
	A3	RELEASED (ECR-12-007398)	26JUN12	JL	WK



RECOMMENDED PCB LAYOUT



SECTION A-A

28.00	32.90	35.40	30.00	16P	3-1775469-6
26.00	30.90	33.40	28.00	15P	3-1775469-5
24.00	28.90	31.40	26.00	14P	3-1775469-4
22.00	26.90	29.40	24.00	13P	3-1775469-3
20.00	24.90	27.40	22.00	12P	3-1775469-2
18.00	22.90	25.40	20.00	11P	3-1775469-1
16.00	20.90	23.40	18.00	10P	3-1775469-0
14.00	18.90	21.40	16.00	9P	2-1775469-9
12.00	16.90	19.40	14.00	8P	2-1775469-8
10.00	14.90	17.40	12.00	7P	2-1775469-7
8.00	12.90	15.40	10.00	6P	2-1775469-6
6.00	10.90	13.40	8.00	5P	2-1775469-5
4.00	8.90	11.40	6.00	4P	2-1775469-4
2.00	6.90	9.40	4.00	3P	2-1775469-3
0.60	4.90	7.40	2.00	2P	2-1775469-2
28.00	32.90	35.40	30.00	16P	1-1775469-6
26.00	30.90	33.40	28.00	15P	1-1775469-5
24.00	28.90	31.40	26.00	14P	1-1775469-4
22.00	26.90	29.40	24.00	13P	1-1775469-3
20.00	24.90	27.40	22.00	12P	1-1775469-2
18.00	22.90	25.40	20.00	11P	1-1775469-1
16.00	20.90	23.40	18.00	10P	1-1775469-0
14.00	18.90	21.40	16.00	9P	1775469-9
12.00	16.90	19.40	14.00	8P	1775469-8
10.00	14.90	17.40	12.00	7P	1775469-7
8.00	12.90	15.40	10.00	6P	1775469-6
6.00	10.90	13.40	8.00	5P	1775469-5
4.00	8.90	11.40	6.00	4P	1775469-4
2.00	6.90	9.40	4.00	3P	1775469-3
0.60	4.90	7.40	2.00	2P	1775469-2
THICKNESS	DIM D	DIM C	DIM B	DIM A	POS
					PART NUMBER

NOTE:

- MATERIAL : HOUSING : PA9T, UL 94V-0, COLOR: NATURAL. CONTACT : BRASS, THICKNESS=0.50mm.
- FINISH: CONTACT :  $\Delta$  2 $\mu$ m [80u"] MIN. MATTE TIN PLATED OVER 1.27 $\mu$ m [50u"] MIN. NICKEL UNDERPLATED ALL OVER.  $\Delta$  GOLD FLASH OVER 1.27 $\mu$ m [50u"] MIN. NICKEL UNDERPLATED ALL OVER.
- REFLOW SOLDER CAPABLE TO 260°C PER TE CONNECTIVITY SPEC 109-201, CONDITION B.

THIS DRAWING IS A CONTROLLED DOCUMENT.		DWN O. HU 01NOV2006	TE Connectivity		
		CHK S. HOU 01NOV2006			
DIMENSIONS: MM		APVD W.J. KE 01NOV2006	NAME		
		PRODUCT SPEC	HPI CONN., 2.0MM PITCH, R/A, SMT TYPE		
		108-57100	QUALIFICATION TEST REPORT		
		501-57058	RESTRICTED TO		
MATERIAL SEE NOTE		WEIGHT --	SIZE A3	CAGE CODE 00779	DRAWING NO C=1775469
FINISH SEE NOTE		CUSTOMER DRAWING	SCALE --	SHEET 1 OF 2	REV A3

4

3

2

1

THIS DRAWING IS UNPUBLISHED.

RELEASED FOR PUBLICATION

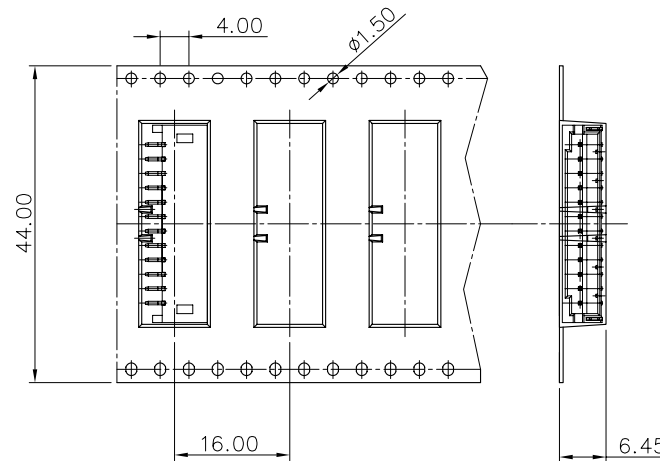
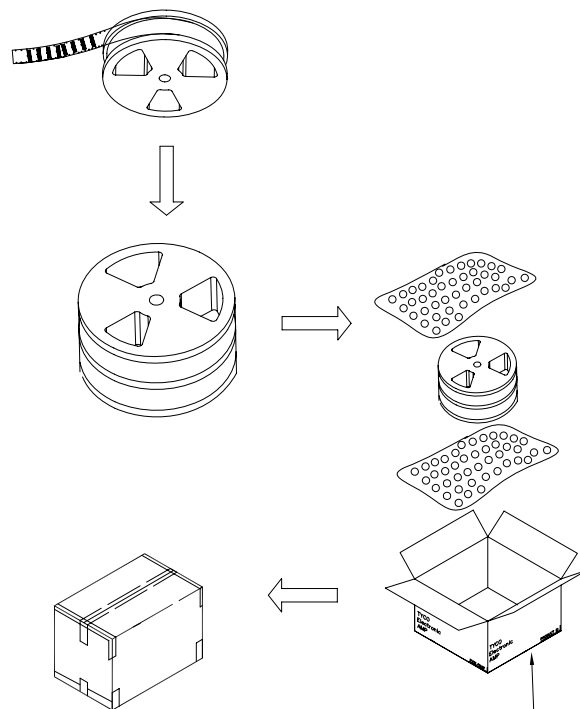
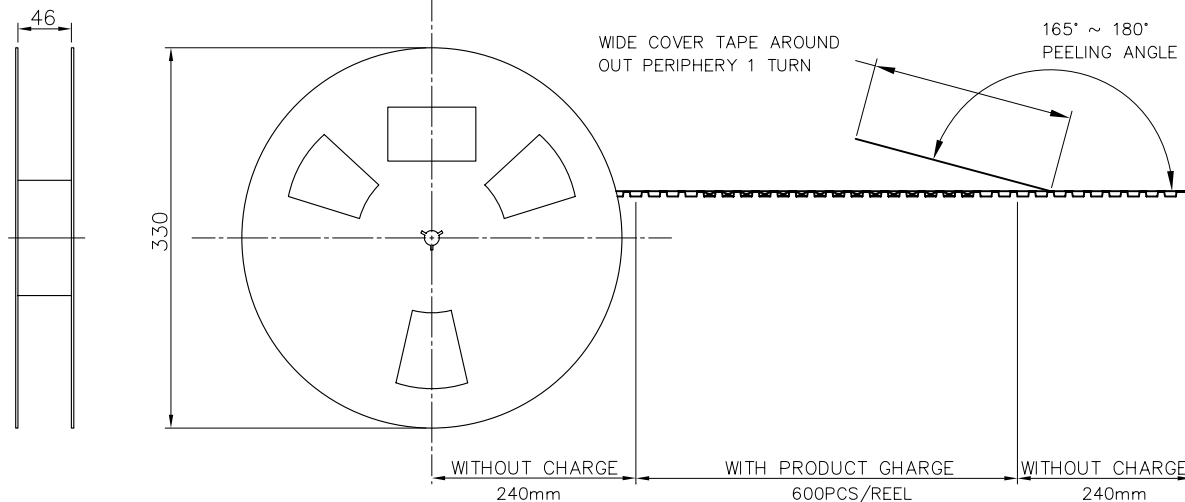
LOC DW

DIST -

REVISIONS

© COPYRIGHT BY TYCO ELECTRONICS CORPORATION. ALL RIGHTS RESERVED.

P	LTR	DESCRIPTION	DATE	DWN	APVD
		SEE SHEET 1.			



PCS/CARTON	PCS/REEL	POS	PART NUMBER
1,800	600	16P	3-1775469-6
1,800	600	15P	3-1775469-5
1,800	600	14P	3-1775469-4
1,800	600	13P	3-1775469-3
2,400	600	12P	3-1775469-2
2,400	600	11P	3-1775469-1
2,400	600	10P	3-1775469-0
2,400	600	9P	2-1775469-9
2,400	600	8P	2-1775469-8
2,400	600	7P	2-1775469-7
3,000	600	6P	2-1775469-6
3,000	600	5P	2-1775469-5
3,000	600	4P	2-1775469-4
3,000	600	3P	2-1775469-3
3,000	600	2P	2-1775469-2
1,500	600	16P	1-1775469-6
1,800	600	15P	1-1775469-5
1,800	600	14P	1-1775469-4
1,800	600	13P	1-1775469-3
2,400	600	12P	1-1775469-2
2,400	600	11P	1-1775469-1
2,400	600	10P	1-1775469-0
2,400	600	9P	1775469-9
2,400	600	8P	1775469-8
2,400	600	7P	1775469-7
3,000	600	6P	1775469-6
3,000	600	5P	1775469-5
3,000	600	4P	1775469-4
3,000	600	3P	1775469-3
3,000	600	2P	1775469-2

THIS DRAWING IS A CONTROLLED DOCUMENT.

DWN O. HU 01NOV2006

CHK S. HOU 01NOV2006

APVD W.J. KE 01NOV2006

PRODUCT SPEC

APPLICATION SPEC

WEIGHT

CUSTOMER DRAWING

SCALE - SHEET 2 of 2 REV A3

**STE** TE Connectivity

HPI CONN., 2.0MM PITCH, R/A, SMT TYPE

SIZE A3 CAGE CODE G=1775469 DRAWING NO RESTRICTED TO

Компания «Life Electronics» занимается поставками электронных компонентов импортного и отечественного производства от производителей и со складов крупных дистрибьюторов Европы, Америки и Азии.

С конца 2013 года компания активно расширяет линейку поставок компонентов по направлению коаксиальный кабель, кварцевые генераторы и конденсаторы (керамические, пленочные, электролитические), за счёт заключения дистрибьюторских договоров

Мы предлагаем:

- Конкурентоспособные цены и скидки постоянным клиентам.
- Специальные условия для постоянных клиентов.
- Подбор аналогов.
- Поставку компонентов в любых объемах, удовлетворяющих вашим потребностям.
- Приемлемые сроки поставки, возможна ускоренная поставка.
- Доставку товара в любую точку России и стран СНГ.
- Комплексную поставку.
- Работу по проектам и поставку образцов.
- Формирование склада под заказчика.
- Сертификаты соответствия на поставляемую продукцию (по желанию клиента).
- Тестирование поставляемой продукции.
- Поставку компонентов, требующих военную и космическую приемку.
- Входной контроль качества.
- Наличие сертификата ISO.

В составе нашей компании организован Конструкторский отдел, призванный помогать разработчикам, и инженерам.

Конструкторский отдел помогает осуществить:

- Регистрацию проекта у производителя компонентов.
- Техническую поддержку проекта.
- Защиту от снятия компонента с производства.
- Оценку стоимости проекта по компонентам.
- Изготовление тестовой платы монтаж и пусконаладочные работы.



Тел: +7 (812) 336 43 04 (многоканальный)

Email: [org@lifeelectronics.ru](mailto:org@lifeelectronics.ru)