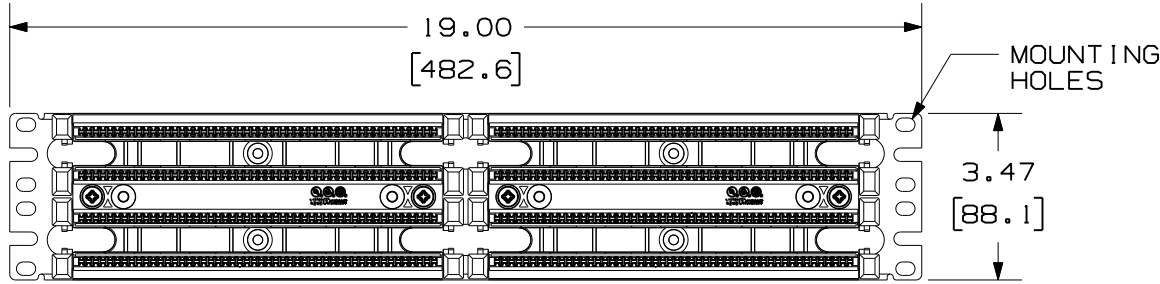
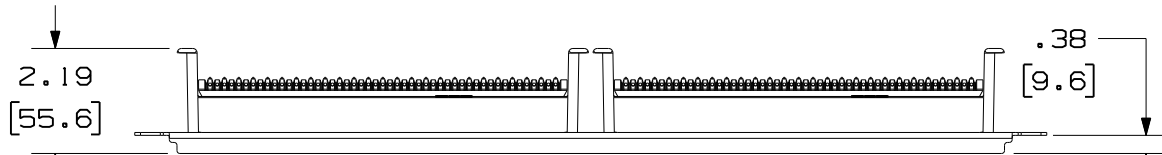


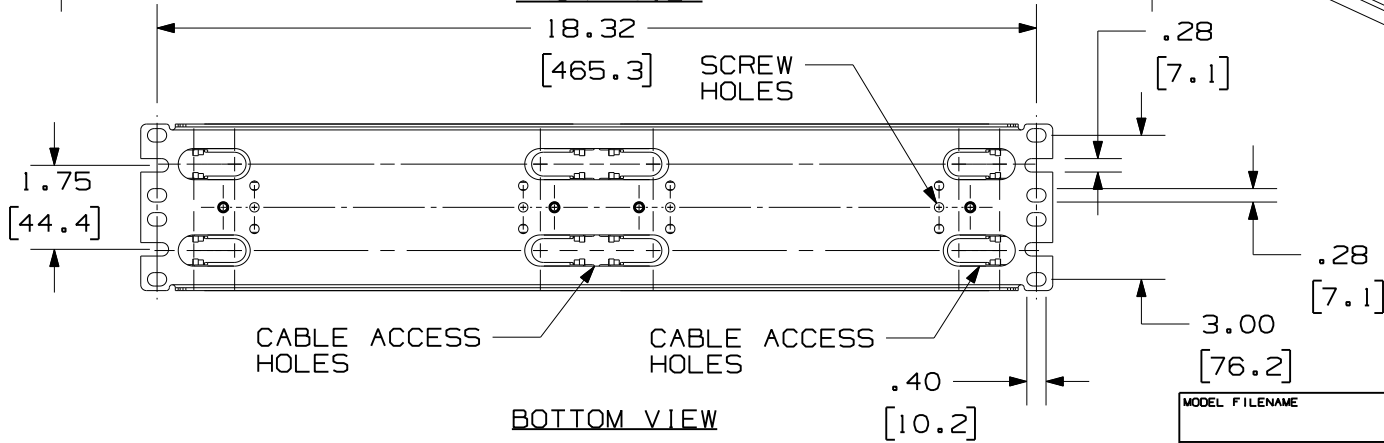
THIS COPY IS PROVIDED ON A RESTRICTED BASIS AND IS NOT TO BE USED IN ANY WAY DETRIMENTAL TO THE INTERESTS OF PANDUIT CORP.



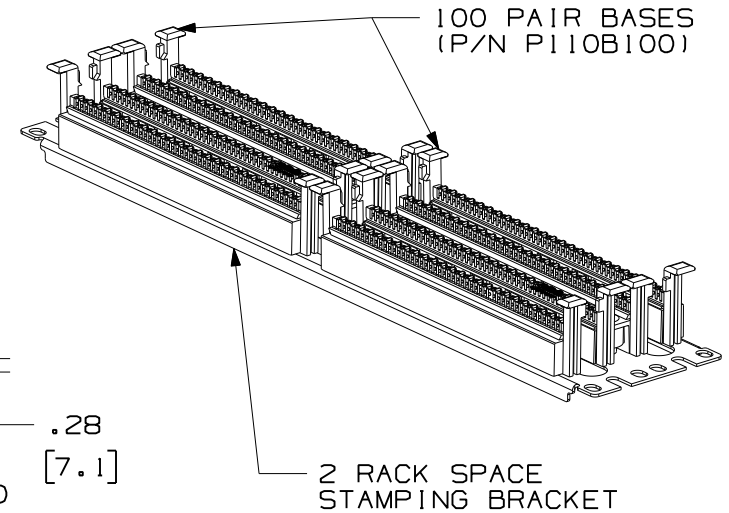
TOP VIEW



FRONT VIEW



BOTTOM VIEW



PANDUIT PART NO.	WEIGHT
P110B1004R2Y	2.59 LB/ea (1177.3 g/ea)
P110B1005R2Y	2.59 LB/ea (1177.3 g/ea)

MODEL FILENAME	D35735AC_48ASSY_04	SIZE	A
DRAWING FILENAME	M02479NF_DC345_00B.PRT		

TITLE  
110 RACK MOUNTABLE BASE WITH  
CONNECTOR KIT CUSTOMER DRAWING

<p>PANDUIT<sup>TM</sup> CORP. TINLEY PARK, ILL 60477</p>	I.I. NUMBER
	PRODUCT SPEC
<p>THIRD ANGLE PROJECTION</p>	WORK INSTRUCTION
	SCALE NONE
DRAWN BY NER	REVIEW DRAWING NUMBERS
DATE 3-25-06	MAT'L 110 BASES (POLYCARBONATE) BRACKET (C.R.S. 16 GAUGE)
CHK'D WJC	PART NO. P110B100*****Y
	DRAWING NO. 02479-345 SHT. 1 OF 2


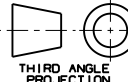
REV	DATE	BY	CHK	DESCRIPTION	ECN	R	CUST	SUP	OTH
I	7-12-07	BJN	WFM	A. UPDATED QTY'S IN 110 WIRING BLOCK KIT	02479-345		REGA		
R	3-25-06	NER	WJC	RELEASED TO PRODUCTION	02479-345		RMD		

THIS COPY IS PROVIDED ON A RESTRICTED BASIS AND IS NOT TO BE USED IN ANY WAY DETRIMENTAL TO THE INTERESTS OF PANDUIT CORP.

NOTES:

1. SEE CURRENT CATALOG FOR ADDITIONAL PART NUMBER SUFFIXES TO INDICATE PACKAGE QUANTITY.
2. STAMPING ASSEMBLY IS DESIGNED FOR RACK MOUNT APPLICATIONS.
3. 110 BASES ARE PRE-ASSEMBLED TO BRACKET. (4) #12 MOUNTING SCREWS AND (4) METRIC M6x1x15MM SCREWS ARE ALSO PROVIDED.
4. A 110 WIRING BLOCK KIT IS ALSO INCLUDED WITH EACH ASSEMBLY (SEE CHART).
5. DIMENSIONS IN PARENTHESES ARE IN METRIC.

110 WIRING BLOCK KIT					
	CONNECTING BLOCK 4 PAIR	CONNECTING BLOCK 5 PAIR	LABEL HOLDER	LABEL	
<span style="border: 1px solid black; padding: 2px;">A</span>	P110B1004R2Y	40	8	4	4
	P110B1005R2Y	-	40	4	4

MODEL FILENAME D35735AC_48ASSY_04		SIZE A
DRAWING FILENAME M02479NF_DC345_00B.PRT		
TITLE 110 RACK MOUNTABLE BASE WITH CONNECTOR KIT CUSTOMER DRAWING		
 <b>PANDUIT</b> ™ CORP. TINLEY PARK, ILL 60477		I.I. NUMBER
		PRODUCT SPEC
 THIRD ANGLE PROJECTION	ALL DIMENSIONS ARE GIVEN IN INCHES, UNLESS OTHERWISE SPECIFIED. DIMENSIONAL TOLERANCES ARE: (.X) ± (.XXX) ± (.XX) ± ANGLES ±	WORK INSTRUCTION
		SCALE NONE
DRAWN BY NER	REVIEW DRAWING NUMBERS	PART NO. P110B100*****Y
DATE 3-25-06	MAT'L	DRAWING NO. 02479-345 SHT. 2 OF 2
CHK'D WJC	110 BASES (POLYCARBONATE) BRACKET (C.R.S. 16 GAUGE)	

1	7-12-07	BJN	WFM	FOR REVISION HISTORY SEE SHEET 1	02479-345		REGA		
REV	DATE	BY	CHK	DESCRIPTION	ECN	R	CUST	SUP	OTH

Компания «Life Electronics» занимается поставками электронных компонентов импортного и отечественного производства от производителей и со складов крупных дистрибьюторов Европы, Америки и Азии.

С конца 2013 года компания активно расширяет линейку поставок компонентов по направлению коаксиальный кабель, кварцевые генераторы и конденсаторы (керамические, пленочные, электролитические), за счёт заключения дистрибьюторских договоров

Мы предлагаем:

- Конкурентоспособные цены и скидки постоянным клиентам.
- Специальные условия для постоянных клиентов.
- Подбор аналогов.
- Поставку компонентов в любых объемах, удовлетворяющих вашим потребностям.
- Приемлемые сроки поставки, возможна ускоренная поставка.
- Доставку товара в любую точку России и стран СНГ.
- Комплексную поставку.
- Работу по проектам и поставку образцов.
- Формирование склада под заказчика.
- Сертификаты соответствия на поставляемую продукцию (по желанию клиента).
- Тестирование поставляемой продукции.
- Поставку компонентов, требующих военную и космическую приемку.
- Входной контроль качества.
- Наличие сертификата ISO.

В составе нашей компании организован Конструкторский отдел, призванный помогать разработчикам, и инженерам.

Конструкторский отдел помогает осуществить:

- Регистрацию проекта у производителя компонентов.
- Техническую поддержку проекта.
- Защиту от снятия компонента с производства.
- Оценку стоимости проекта по компонентам.
- Изготовление тестовой платы монтаж и пусконаладочные работы.



Тел: +7 (812) 336 43 04 (многоканальный)

Email: [org@lifeelectronics.ru](mailto:org@lifeelectronics.ru)