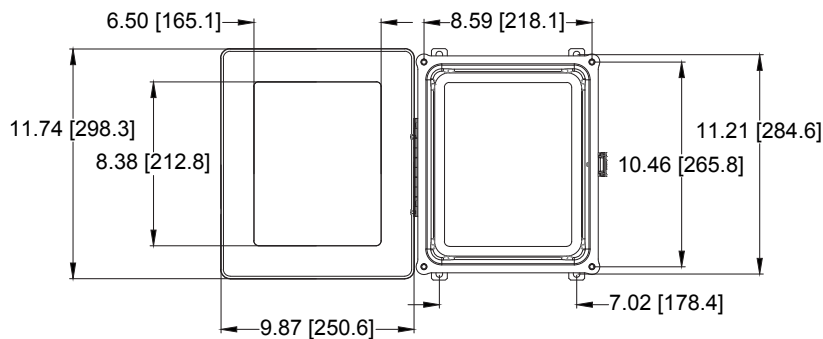
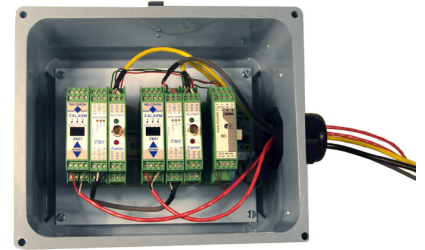


Transmitter enclosures

iT series

SPECIFICATIONS

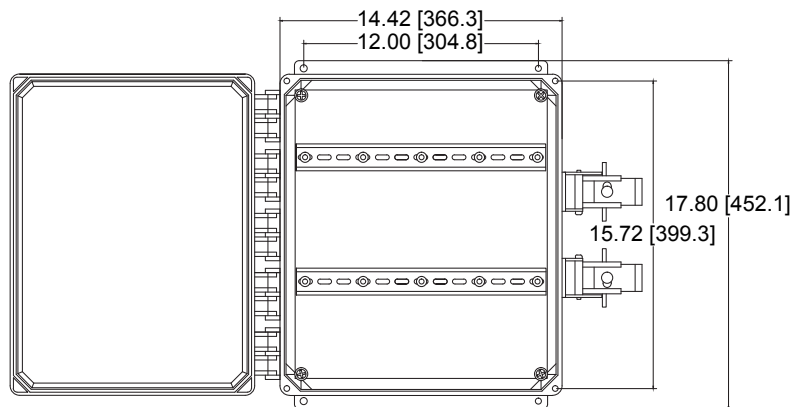
Output location	specify
Material	fiberglass
Temperature range	-40° to +130°C (-40° to +266°F)
Rating	NEMA 4X/IP66
Hinge	stainless steel continuous weld
Latch	stainless steel butterfly knob
Input/output fittings, user-specified	cable grips or conduit
Mounting	4 configurable stainless steel feet



Models iT051 / iT051C

Key features

- Houses alarm modules
- Two sizes and clear viewing window (iT051C) available
- NEMA 4X rated
- Manufactured in ISO 9001 facility



Model iT052

Available models			
Model	Size	Module storage	Description
iT051	10x8x6"	7	Single DIN rail enclosure
iT051C	10x8x6"	7	Single DIN rail enclosure, clear window on door
iT052	16x14x8"	25	Dual DIN rail enclosure



Note: Due to continuous process improvement, specifications are subject to change without notice. This document is cleared for public release.

Компания «Life Electronics» занимается поставками электронных компонентов импортного и отечественного производства от производителей и со складов крупных дистрибьюторов Европы, Америки и Азии.

С конца 2013 года компания активно расширяет линейку поставок компонентов по направлению коаксиальный кабель, кварцевые генераторы и конденсаторы (керамические, пленочные, электролитические), за счёт заключения дистрибьюторских договоров

Мы предлагаем:

- Конкуренспособные цены и скидки постоянным клиентам.
- Специальные условия для постоянных клиентов.
- Подбор аналогов.
- Поставку компонентов в любых объемах, удовлетворяющих вашим потребностям.
- Приемлемые сроки поставки, возможна ускоренная поставка.
- Доставку товара в любую точку России и стран СНГ.
- Комплексную поставку.
- Работу по проектам и поставку образцов.
- Формирование склада под заказчика.
- Сертификаты соответствия на поставляемую продукцию (по желанию клиента).
- Тестирование поставляемой продукции.
- Поставку компонентов, требующих военную и космическую приемку.
- Входной контроль качества.
- Наличие сертификата ISO.

В составе нашей компании организован Конструкторский отдел, призванный помогать разработчикам, и инженерам.

Конструкторский отдел помогает осуществить:

- Регистрацию проекта у производителя компонентов.
- Техническую поддержку проекта.
- Защиту от снятия компонента с производства.
- Оценку стоимости проекта по компонентам.
- Изготовление тестовой платы монтаж и пусконаладочные работы.



Тел: +7 (812) 336 43 04 (многоканальный)

Email: org@lifeelectronics.ru