

THIS DRAWING IS UNPUBLISHED. RELEASED FOR PUBLICATION 2011  
 © COPYRIGHT 2011 ALL RIGHTS RESERVED.

| LOC |     | DIST                          |           | REVISIONS |      |  |  |
|-----|-----|-------------------------------|-----------|-----------|------|--|--|
| P   | LTR | DESCRIPTION                   | DATE      | DWN       | APVD |  |  |
| 4   |     | REVISED                       | 02MAY2013 | KR        | JC   |  |  |
| 5   |     | UPDATED                       | 22JUL2013 | MZ        | JC   |  |  |
| A   |     | PARTS RELEASED FOR PRODUCTION | 13NOV2013 | MZ        | JC   |  |  |
| B   |     | ECR-15-011011                 | 27JUL2015 | RS        | PO   |  |  |



- NOTES:
- 1 MATERIAL: PA GF (NATURAL AND BLACK COLOUR)
  - 2 ALL POLARIZATION KEYS SHOWN FOR REF ONLY
  - 3 WAYS I.D.
  - 4 CURRENT RATING
  - 5 VOLTAGE RATING
  - 6 RIB CLOSING CAVITIES BY CHANGE OVER
  - 7 TE LOGO
  - 8 TE PART NUMBER
  - 9 DATA CODE AND CAVITY I.D.
  - 10 AREA FOR AGENCIES APPROVAL LOGO
- 11) SEE C-DRAWING 293682 (LOCKING CAP) TO GET IP 40
- 12 IP CODE
  - 13 POLARISATION KEY "TYPE D" SUITABLE FOR DALI APPLICATION
  - 14 SLOTS TO ALLOW DELATCHING TOOL OPERATION. FOR DELATCHING TOOL AND OPERATION REFER TO APPLICATION SPECIFICATION

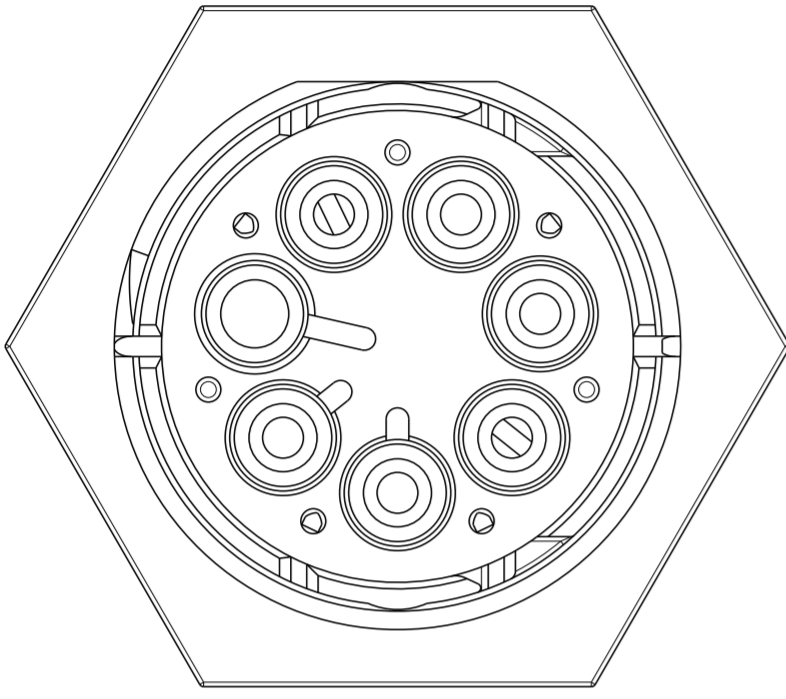
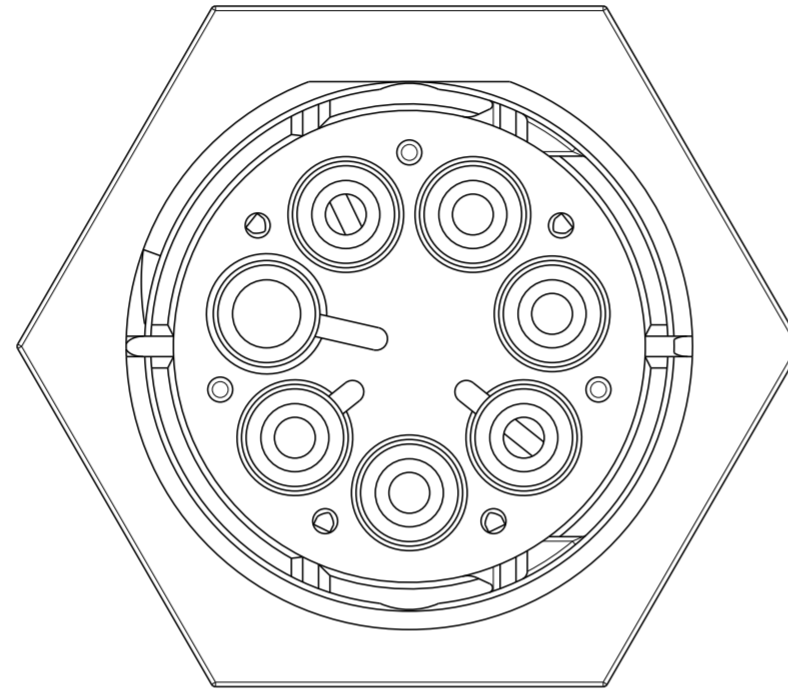
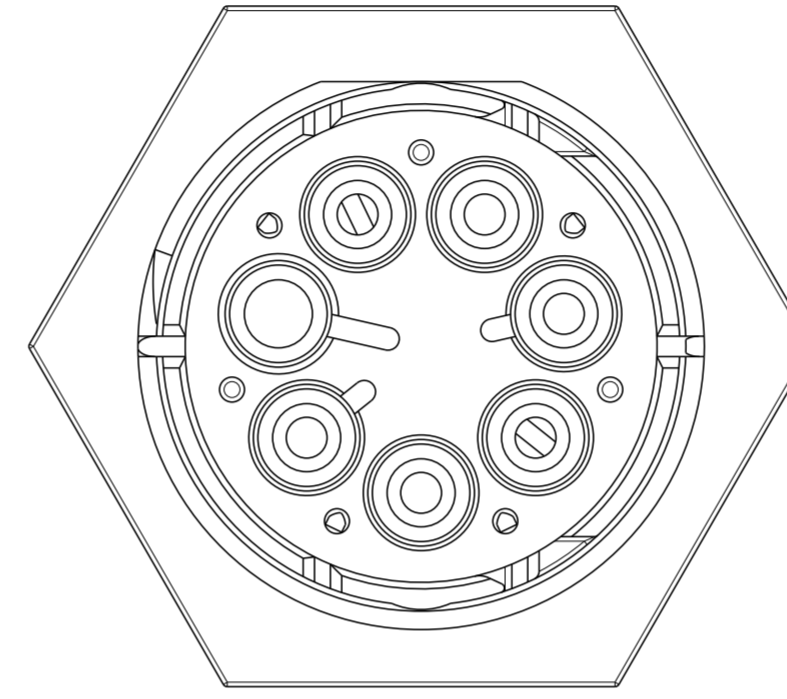
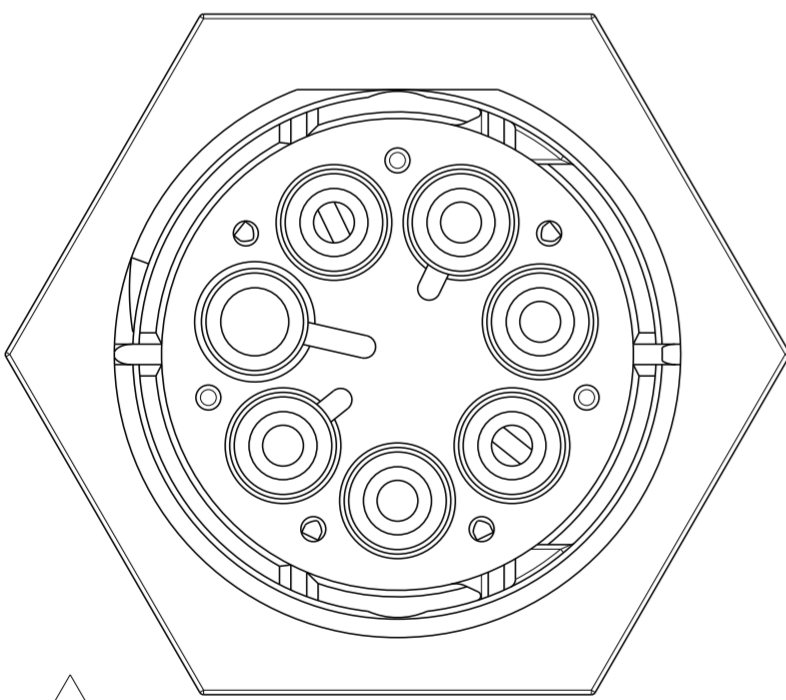
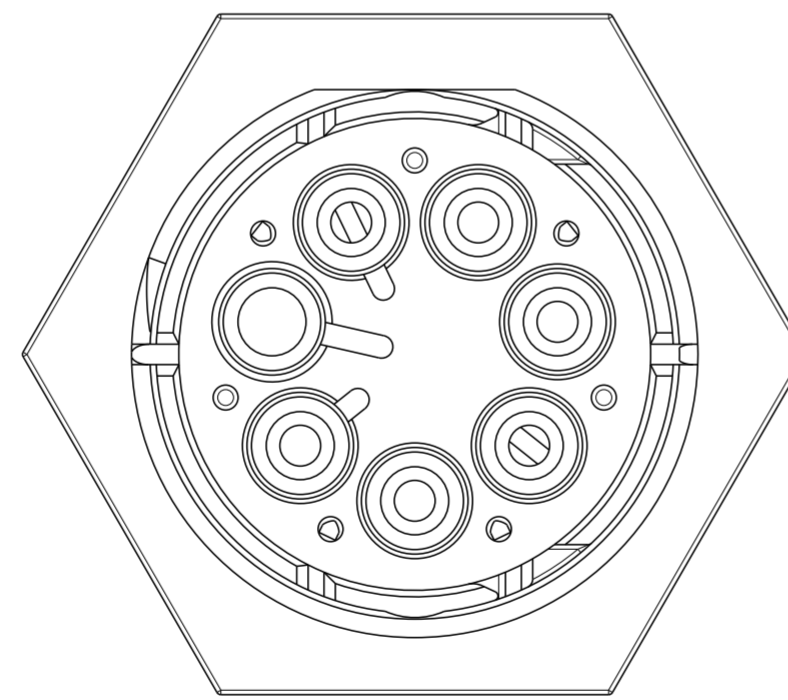


|  |  |                               |  |                    |
|--|--|-------------------------------|--|--------------------|
| THIS DRAWING IS A CONTROLLED DOCUMENT. |  | DWN<br>M. ZUCCA<br>01APR2011  | TE Connectivity  |                    |
| DIMENSIONS:<br>mm                      |  | CHK<br>M. ZUCCA<br>01APR2011  |  |                    |
| TOLERANCES UNLESS OTHERWISE SPECIFIED: |  | APVD<br>G. TURCO<br>01APR2011 | NAME<br>SOCKET HOUSING PANEL MOUNT<br>NECTOR* M-LINE 5 POLES<br>UNSEALED VERSION |                    |
|  |  | PRODUCT SPEC                  | SIZE   | CAGE CODE          |
| MATERIAL                               |  | APPLICATION SPEC              | DRAWING NO   | RESTRICTED TO      |
| -                                      |  | WEIGHT                        | A20779   | C-293687           |
| -                                      |  | Customer Drawing              | SCALE 3:1  | SHEET 1 OF 3 REV B |

THIS DRAWING IS UNPUBLISHED. RELEASED FOR PUBLICATION 2011  
 © COPYRIGHT 2011 ALL RIGHTS RESERVED.

| LOC | DIST | REVISIONS   |      |     |      |
|-----|------|-------------|------|-----|------|
| P   | LTR  | DESCRIPTION | DATE | DWN | APVD |
| -   | -    | SEE SHEET 1 | -    | -   | -    |
|     |      |             |      |     |      |
|     |      |             |      |     |      |

### POLARIZATION TYPES

| POLARIZATION TYPE "A"   | POLARIZATION TYPE "B"  | POLARIZATION TYPE "C"   |
|---|--|---|
|    |    |  |
| PNs 0-293673-1 AND 1-293673-1   | PNs 0-293673-2 AND 1-293673-2  | PNs 0-293673-3 AND 1-293673-3   |
| POLARIZATION TYPE "D"   | POLARIZATION TYPE "E"  |   |
|  |  |   |
| PNs 0-293673-4 AND 1-293673-4   | PNs 0-293673-5 AND 1-293673-5  |   |

| NOTE  | POL. KEYING | COLOUR  | DESCRIPTION                                   | REV. | P/N        |
|-------|-------------|---------|---|------|------------|
| 1     | E           | BLACK   | SOCKET HSG 5 POLES PANEL MOUNT NECTOR* M-LINE | A    | 1-293687-5 |
| 1, 13 | D           | BLACK   | SOCKET HSG 5 POLES PANEL MOUNT NECTOR* M-LINE | A    | 1-293687-4 |
| 1     | C           | BLACK   | SOCKET HSG 5 POLES PANEL MOUNT NECTOR* M-LINE | A    | 1-293687-3 |
| 1     | B           | BLACK   | SOCKET HSG 5 POLES PANEL MOUNT NECTOR* M-LINE | A    | 1-293687-2 |
| 1     | A           | BLACK   | SOCKET HSG 5 POLES PANEL MOUNT NECTOR* M-LINE | A    | 1-293687-1 |
| 1     | E           | NATURAL | SOCKET HSG 5 POLES PANEL MOUNT NECTOR* M-LINE | A    | 0-293687-5 |
| 1, 13 | D           | NATURAL | SOCKET HSG 5 POLES PANEL MOUNT NECTOR* M-LINE | A    | 0-293687-4 |
| 1     | C           | NATURAL | SOCKET HSG 5 POLES PANEL MOUNT NECTOR* M-LINE | A    | 0-293687-3 |
| 1     | B           | NATURAL | SOCKET HSG 5 POLES PANEL MOUNT NECTOR* M-LINE | A    | 0-293687-2 |
| 1     | A           | NATURAL | SOCKET HSG 5 POLES PANEL MOUNT NECTOR* M-LINE | A    | 0-293687-1 |

THIS DRAWING IS A CONTROLLED DOCUMENT.

|      |          |           |
|------|----------|-----------|
| DWN  | M. ZUCCA | 01APR2011 |
| CHK  | M. ZUCCA | 01APR2011 |
| APVD | G. TURCO | 01APR2011 |

**STE** TE Connectivity

NAME: SOCKET HOUSING PANEL MOUNT NECTOR\* M-LINE 5 POLES UNSEALED VERSION

SIZE: A2 CAGE CODE: 0779 DRAWING NO: C-293687

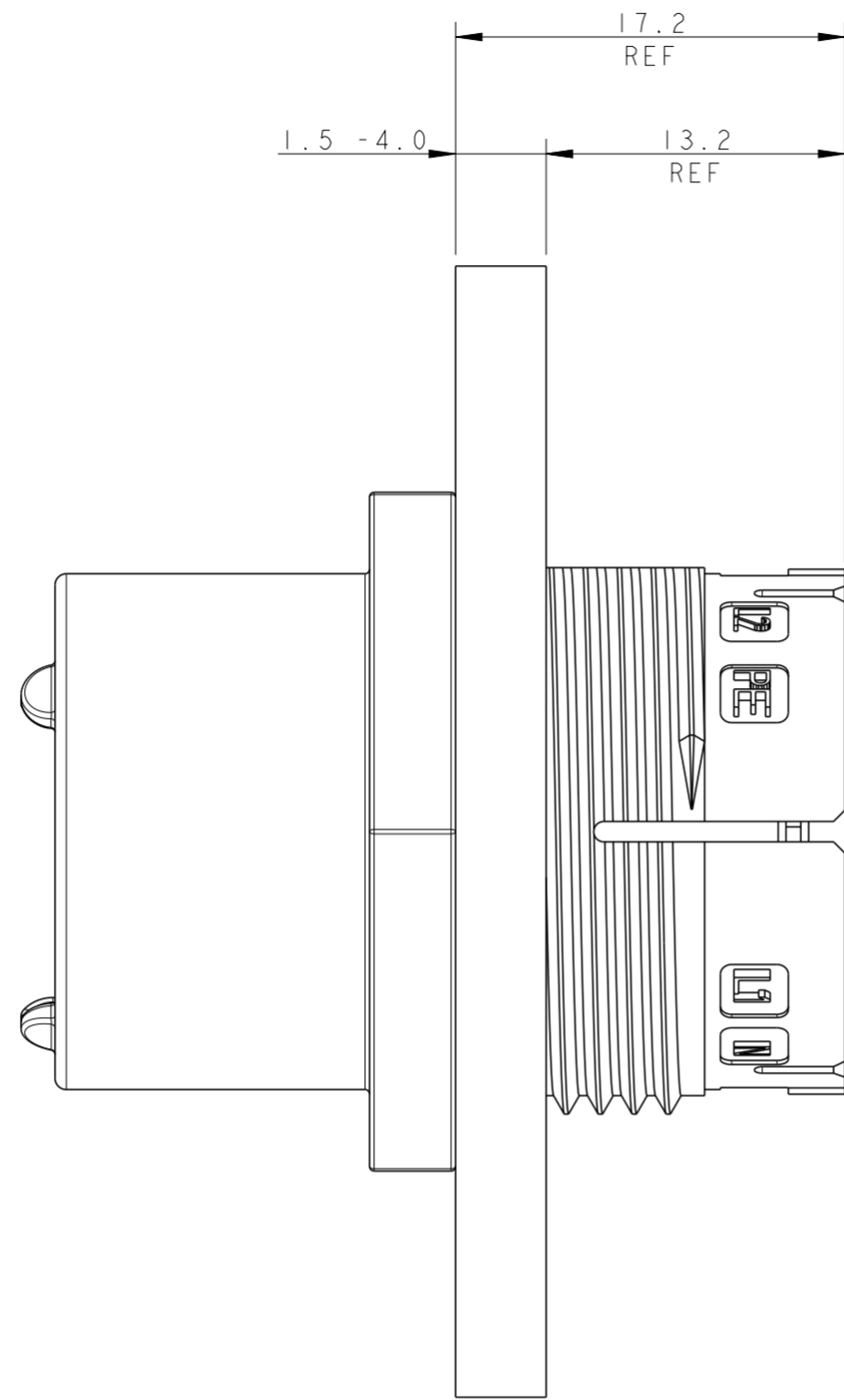
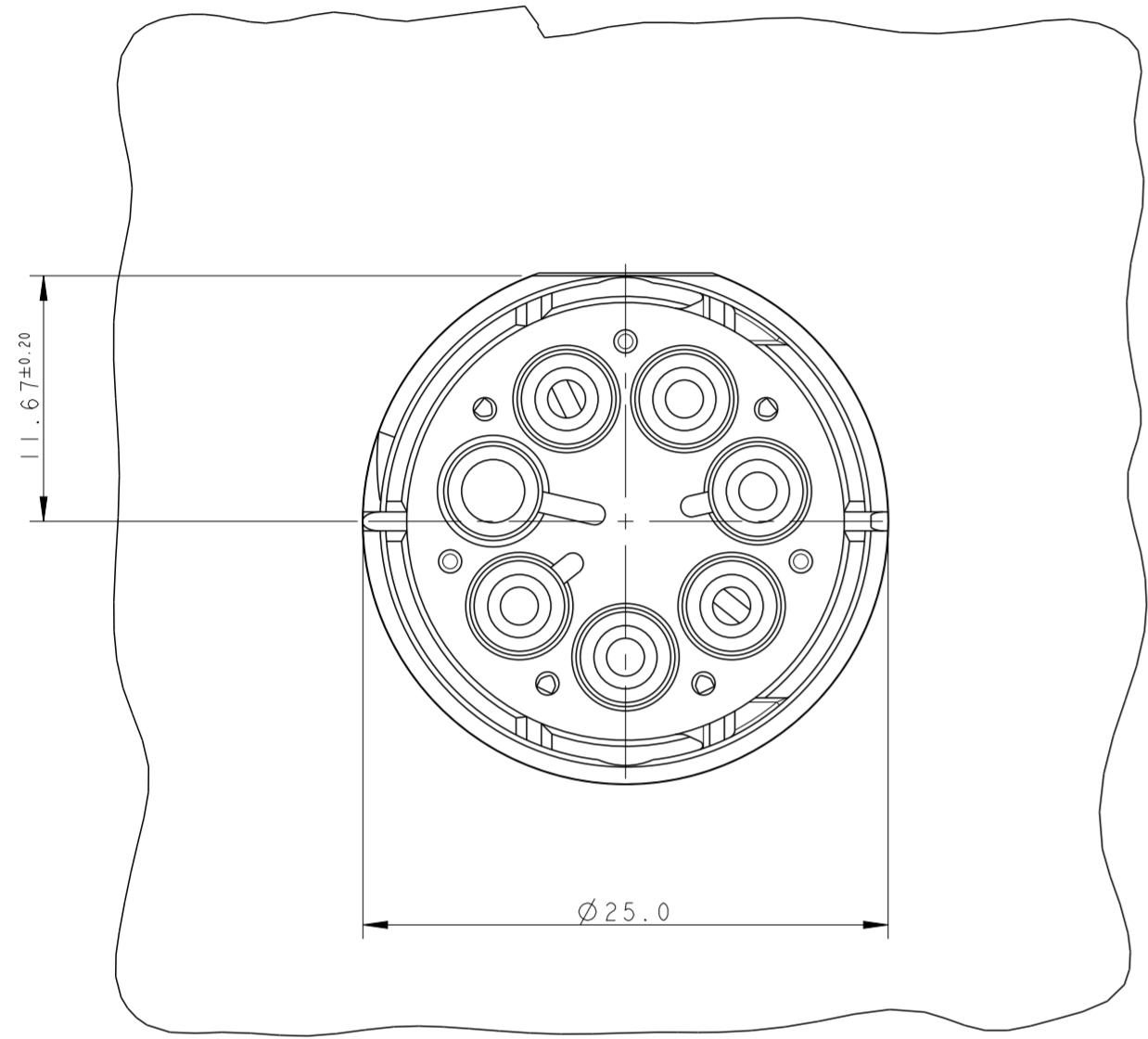
Customer Drawing SCALE 3:1 SHEET 2 OF 3 REV B

|             |  |
|-------------|--|
| DIMENSIONS: | TOLERANCES UNLESS OTHERWISE SPECIFIED: |
| mm          | 0 PLC ±-                               |
|             | 1 PLC ±0.3                             |
|             | 2 PLC ±0.20                            |
|             | 3 PLC ±-                               |
|             | 4 PLC ±-                               |
|             | ANGLES ±3°                             |
| MATERIAL:   | FINISH                                 |
| -           | -                                      |

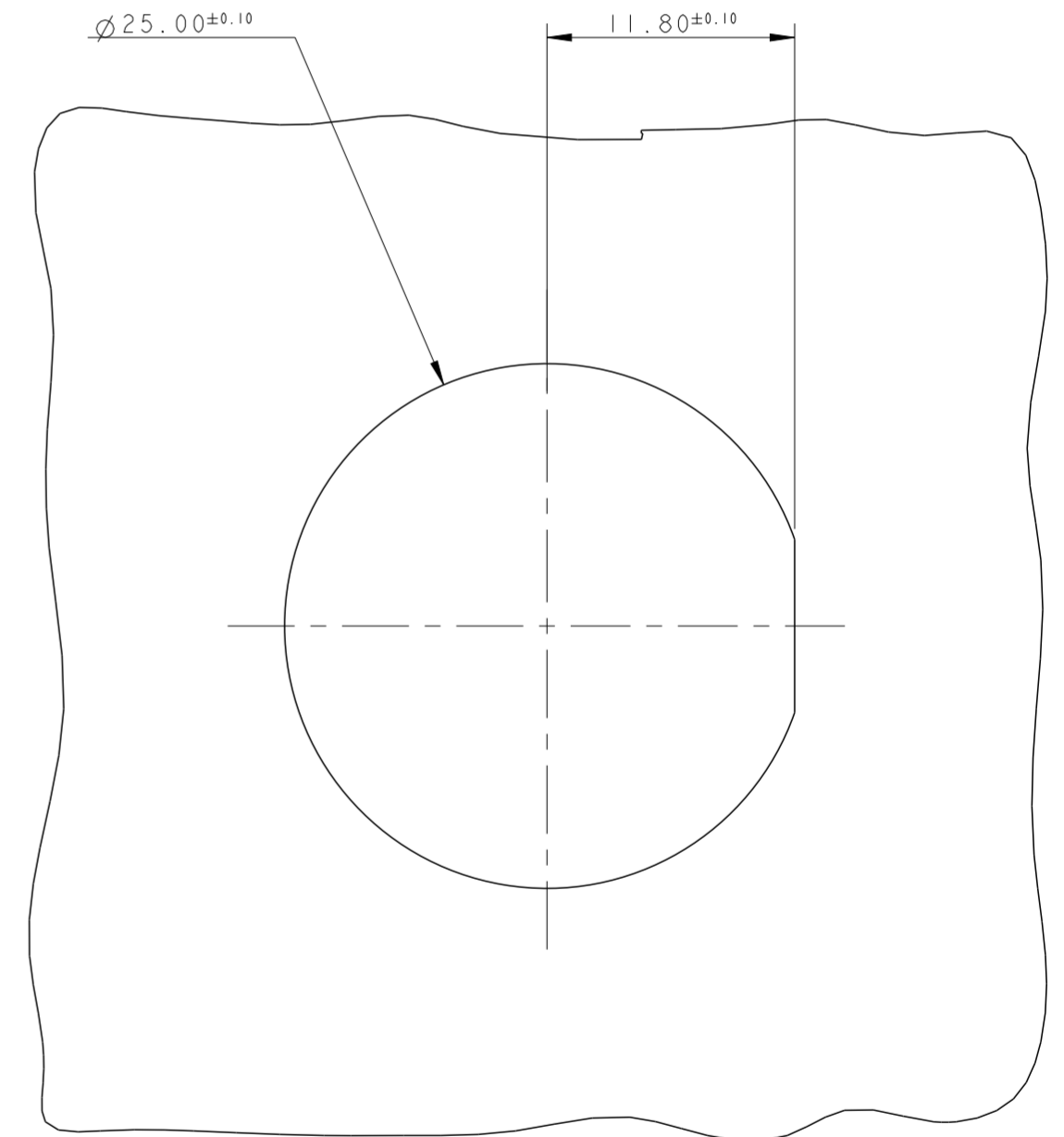
THIS DRAWING IS UNPUBLISHED. RELEASED FOR PUBLICATION 2011  
 © COPYRIGHT 2011 ALL RIGHTS RESERVED.

| LOC |     | DIST        |     | REVISIONS |   |   |  |
|-----|-----|-------------|-----|-----------|---|---|--|
| P   | LTR | DATE        | DWN | APVD      |   |   |  |
| -   | -   | SEE SHEET 1 | -   | -         | - | - |  |
|     |     |             |     |           |   |   |  |
|     |     |             |     |           |   |   |  |

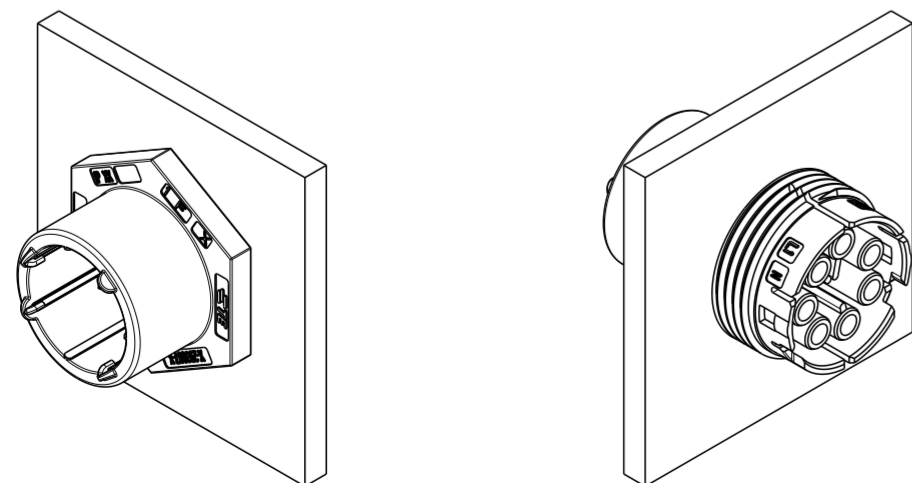
### PN 293687-3 AS SHOWN




### PANEL/WALL SUGGESTED LAYOUT



3D VIEWS,  
FOR REFERENCE ONLY  
PN 293687-3 AS SHOWN



SCALE 1:1

|  |  |                               |   |                       |
|--|--|-------------------------------|---|-----------------------|
| THIS DRAWING IS A CONTROLLED DOCUMENT.   |  | DWN<br>M. ZUCCA<br>01APR2011  |  TE Connectivity |                       |
| DIMENSIONS:<br>mm  |  | CHK<br>M. ZUCCA<br>01APR2011  |   |                       |
| TOLERANCES UNLESS OTHERWISE SPECIFIED:   |  | APVD<br>G. TURCO<br>01APR2011 | NAME<br>SOCKET HOUSING PANEL MOUNT<br>NECTOR* M-LINE 5 POLES<br>UNSEALED VERSION                      |                       |
| 0 PLC ±<br>1 PLC ±0.3<br>2 PLC ±0.20<br>3 PLC ±<br>4 PLC ±<br>ANGLES ±3°<br>FINISH |  | PRODUCT SPEC<br>-             | SIZE<br>A200779   | CAGE CODE<br>C-293687 |
| MATERIAL<br>-  |  | APPLICATION SPEC<br>-         | WEIGHT<br>-   | RESTRICTED TO<br>-    |
|  |  | Customer Drawing              | SCALE 3:1   | SHEET 3 OF 3 REV B    |

Компания «Life Electronics» занимается поставками электронных компонентов импортного и отечественного производства от производителей и со складов крупных дистрибьюторов Европы, Америки и Азии.

С конца 2013 года компания активно расширяет линейку поставок компонентов по направлению коаксиальный кабель, кварцевые генераторы и конденсаторы (керамические, пленочные, электролитические), за счёт заключения дистрибьюторских договоров

Мы предлагаем:

- Конкуренспособные цены и скидки постоянным клиентам.
- Специальные условия для постоянных клиентов.
- Подбор аналогов.
- Поставку компонентов в любых объемах, удовлетворяющих вашим потребностям.
- Приемлемые сроки поставки, возможна ускоренная поставка.
- Доставку товара в любую точку России и стран СНГ.
- Комплексную поставку.
- Работу по проектам и поставку образцов.
- Формирование склада под заказчика.
- Сертификаты соответствия на поставляемую продукцию (по желанию клиента).
- Тестирование поставляемой продукции.
- Поставку компонентов, требующих военную и космическую приемку.
- Входной контроль качества.
- Наличие сертификата ISO.

В составе нашей компании организован Конструкторский отдел, призванный помогать разработчикам, и инженерам.

Конструкторский отдел помогает осуществить:

- Регистрацию проекта у производителя компонентов.
- Техническую поддержку проекта.
- Защиту от снятия компонента с производства.
- Оценку стоимости проекта по компонентам.
- Изготовление тестовой платы монтаж и пусконаладочные работы.



Тел: +7 (812) 336 43 04 (многоканальный)

Email: [org@lifeelectronics.ru](mailto:org@lifeelectronics.ru)