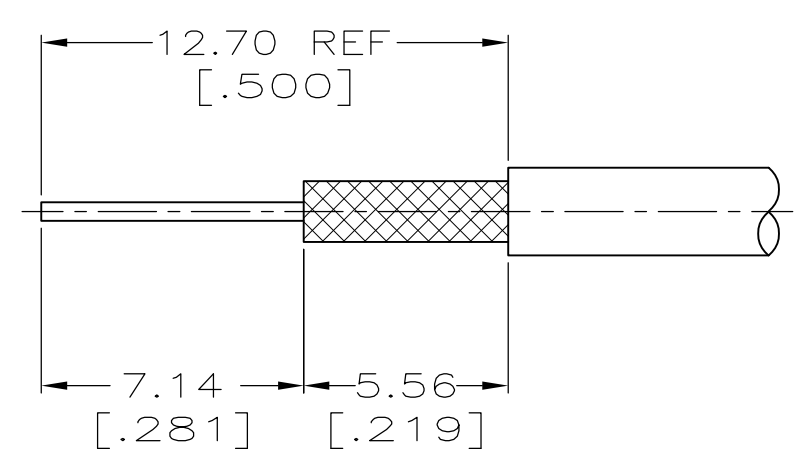
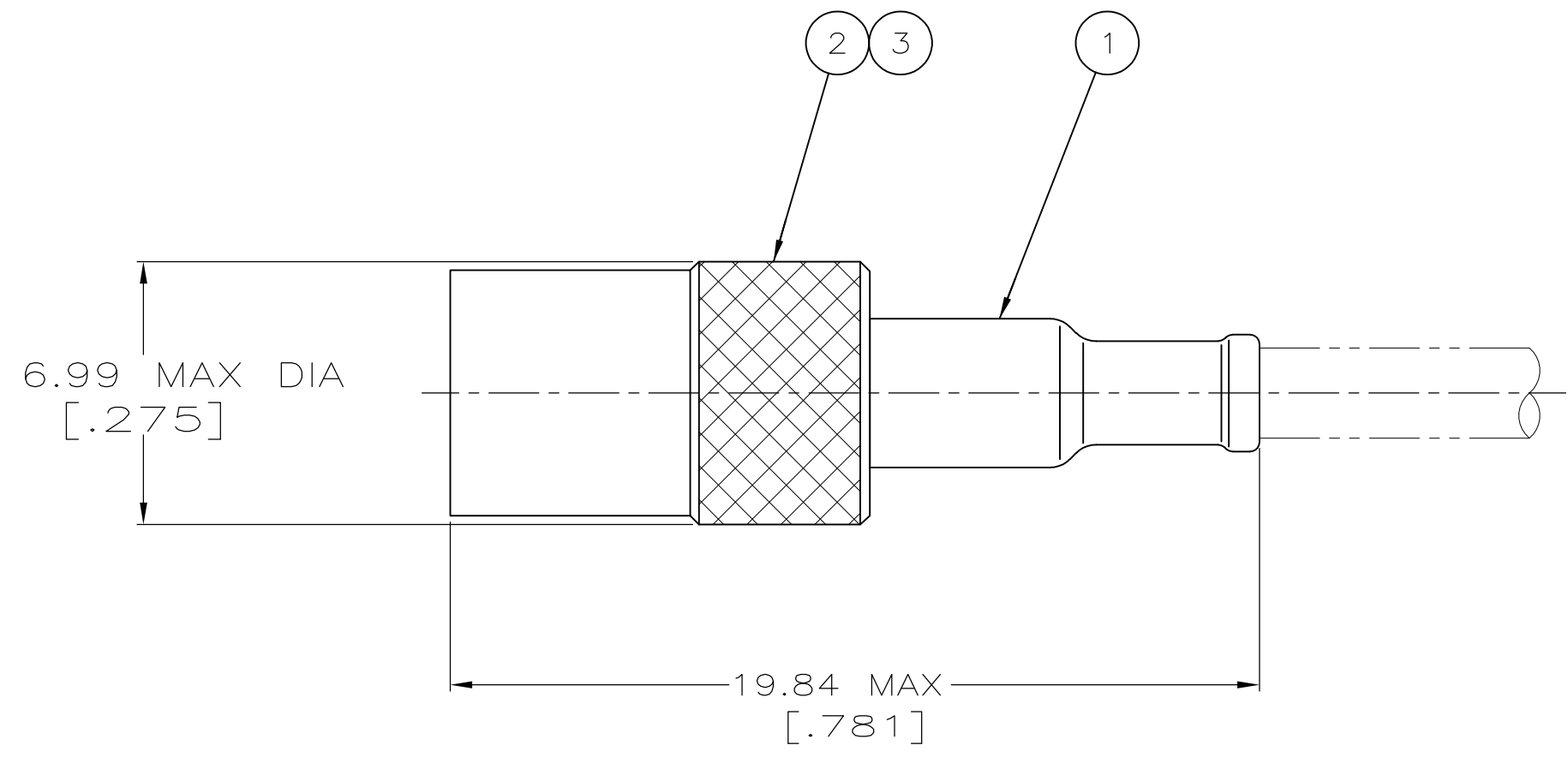


THIS DRAWING IS UNPUBLISHED. RELEASED FOR PUBLICATION, 19
 © COPYRIGHT 19 BY AMP INCORPORATED. ALL INTERNATIONAL RIGHTS RESERVED.

LOC	DIST	P	F	ZONE	LTR	DESCRIPTION	DATE	DWN	APPD
AJ	16	✓	✓		G	REDWN & OBS PN 330723 PER AJ-2431	06-20-91		BMW
					H	REV PER 0130-0161-92	03-22-93		BMW
					J	REVISED PER 0503-0017-96	10-3-96		JG
					K	REVISED PER 0503-0166-97	4-7-97		JG
					KI	REVISED PER ECO-09-021510	04SEP09	KK	AEG

1. PARTS PACKAGED UNASSEMBLED
2. CRIMP TOOL: 69143
3. SEE I.S. 1771
4. OBSOLETE PARTS: OBSOLETE CIS STREAMLINING PER D.RENAUD/D.SINISI



RECOMMENDED STRIP LENGTH

RG-180/U,180A/U & 195/U	330595-1	1-328695-3	3-329049-0	1-330723-2
RG-180/U,180A/U & 195/U	330595	1-328695-2	329049	1-330723-1
RG-180/U,180A/U & 195/U	330595	328695	329049	1-330723-0
CABLE SIZE	3 PLUG ASSY QTY=1	2 COLLAR, RETAINING QTY=1	1 FERRULE QTY=1	PART NUMBER

DO NOT SCALE PRINT. UNLESS SPECIFIED DIMENSIONS IN mm [INCHES] TOLERANCES ON : 2 PLC DEC ± 0.41 [0.16] 3 PLC DEC ± - ANGLES ± -		DR 6-20-91 B.WERNER		AMP AMP Incorporated Harrisburg, PA 17105-3608	
MATERIAL -		CHK 23/APR/93 G.MICHAEL		NAME	
FINISH -		APPD 23/APR/93 G.MICHAEL		PLUG, THREADED, MINIATURE SERIES	
APPLICATION SPEC -		APPD 23/APR/93 J.DAVIS		SIZE C 00779	
WEIGHT -		PRODUCT SPEC 108-12013		DRAWING NO 330723	
		SCALE 5:1		SHEET 1 OF 1	

Компания «Life Electronics» занимается поставками электронных компонентов импортного и отечественного производства от производителей и со складов крупных дистрибьюторов Европы, Америки и Азии.

С конца 2013 года компания активно расширяет линейку поставок компонентов по направлению коаксиальный кабель, кварцевые генераторы и конденсаторы (керамические, пленочные, электролитические), за счёт заключения дистрибьюторских договоров

Мы предлагаем:

- Конкурентоспособные цены и скидки постоянным клиентам.
- Специальные условия для постоянных клиентов.
- Подбор аналогов.
- Поставку компонентов в любых объемах, удовлетворяющих вашим потребностям.
- Приемлемые сроки поставки, возможна ускоренная поставка.
- Доставку товара в любую точку России и стран СНГ.
- Комплексную поставку.
- Работу по проектам и поставку образцов.
- Формирование склада под заказчика.
- Сертификаты соответствия на поставляемую продукцию (по желанию клиента).
- Тестирование поставляемой продукции.
- Поставку компонентов, требующих военную и космическую приемку.
- Входной контроль качества.
- Наличие сертификата ISO.

В составе нашей компании организован Конструкторский отдел, призванный помогать разработчикам, и инженерам.

Конструкторский отдел помогает осуществить:

- Регистрацию проекта у производителя компонентов.
- Техническую поддержку проекта.
- Защиту от снятия компонента с производства.
- Оценку стоимости проекта по компонентам.
- Изготовление тестовой платы монтаж и пусконаладочные работы.

