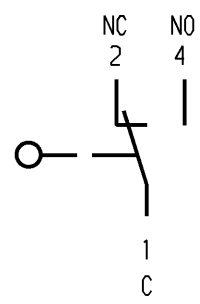




Flachstecker DIN 46 244-A2.8-0.5
(EN 61058 / EN 61210)



Aufschrift

1050 μ
 2(0.5)/250~
 25E3 T100 
 2A 125-250V AC
 R18 

Wechsler 1-polig


Schalt-Betätigungskraft ≤ 1.50 N
 Rückschaltkraft ≥ 0.50 N
 Differenzweg ≤ 0.20 mm

Kontakte vergoldet

Prüfschaltung DIN EN 61058-1 7.1.13.2.2

Herstelljahr/-woche
 nach DIN EN 60062

Schutzvermerk
 nach DIN 34 beachten
 COPYRIGHT RESERVED

Allgemeintoleranzen/UNTOLERANCED DIMENSIONS					PROJECTION	Pause COPY	Blatt von		Zeichn./DRAWING NO.		
Für Längen und Radien FOR LENGTHS AND RADII.	Abmaße in mm Für Nennmaßbereich in mm ALL DIMENSIONS ARE IN MILLIMETRES			Original DIN A4			von OF			5	1050.1151
	\pm	bis/UP TO 6	über/OVER 6 bis/UP TO 30		über/OVER 30	Maßstab SCALE	2:1				
d	21724	28.08.92	ble	i	 0 10 20 30 mm	gez./DRAWN BY 11.09.89 stk	Schnappschalter				
c	20928	30.08.91	ble	h							
b	20627	18.02.91	lm	g					38135	15.09.03	sig
a	20015	11.04.90	stk	f					30390	12.10.00	pfu
				e					29543	05.05.00	pfu
Ausg. ISSUE	Änderung REVISION	gez. DRAWN BY		Ausg. ISSUE	Änderung REVISION	gez. DRAWN BY	Ersatz für/REPLACEMENT OF				
								MARQUARDT Marquardt GmbH, D-78604 Rietheim-Weilheim			

Компания «Life Electronics» занимается поставками электронных компонентов импортного и отечественного производства от производителей и со складов крупных дистрибьюторов Европы, Америки и Азии.

С конца 2013 года компания активно расширяет линейку поставок компонентов по направлению коаксиальный кабель, кварцевые генераторы и конденсаторы (керамические, пленочные, электролитические), за счёт заключения дистрибьюторских договоров

Мы предлагаем:

- Конкурентоспособные цены и скидки постоянным клиентам.
- Специальные условия для постоянных клиентов.
- Подбор аналогов.
- Поставку компонентов в любых объемах, удовлетворяющих вашим потребностям.
- Приемлемые сроки поставки, возможна ускоренная поставка.
- Доставку товара в любую точку России и стран СНГ.
- Комплексную поставку.
- Работу по проектам и поставку образцов.
- Формирование склада под заказчика.
- Сертификаты соответствия на поставляемую продукцию (по желанию клиента).
- Тестирование поставляемой продукции.
- Поставку компонентов, требующих военную и космическую приемку.
- Входной контроль качества.
- Наличие сертификата ISO.

В составе нашей компании организован Конструкторский отдел, призванный помогать разработчикам, и инженерам.

Конструкторский отдел помогает осуществить:

- Регистрацию проекта у производителя компонентов.
- Техническую поддержку проекта.
- Защиту от снятия компонента с производства.
- Оценку стоимости проекта по компонентам.
- Изготовление тестовой платы монтаж и пусконаладочные работы.



Тел: +7 (812) 336 43 04 (многоканальный)

Email: org@lifeelectronics.ru