

96PSO-A60W12

OPEN FRAME Power Supply



<http://www.advantech.com/certified-peripherals/>

Features

- Single output, 60Watts with widely input range from 100 to 240 VAC
- 50% well performance @70C
- High efficiency up to 83%
- Designed to meet CUL (UL 60950-1 2nd) / CB (IEC 60950-1 2nd) / CCC / CE / TUV (EN 60950-1)
- Compact Size: 101.6 mm x 50.8 mm x 30 mm

General

Advantech Part Number	96PSO-A60W12
Description	SINPRO AC 100-240V 60W W/OPFC OPEN FRAME
Manufacturer	Sinpro Electronics

Output Specifications

Output Power	60W
Output Voltage & Current	12VDC @ 5A;
Efficiency (%)	83%
Main Connector	Signal

Mechanical

Form Factor	N/A
Dimension (L x W x H)	101.6×50.8×30
Vibration	N/A
MTBF	N/A
Fan Function	NO
Power Switch Function	NO

Input Specifications

Input Voltage Range	100 - 240V
Input Current	1.6A
Input Frequency	47-63Hz
PFC Function	W/O PFC
Input Current Type	AC to DC

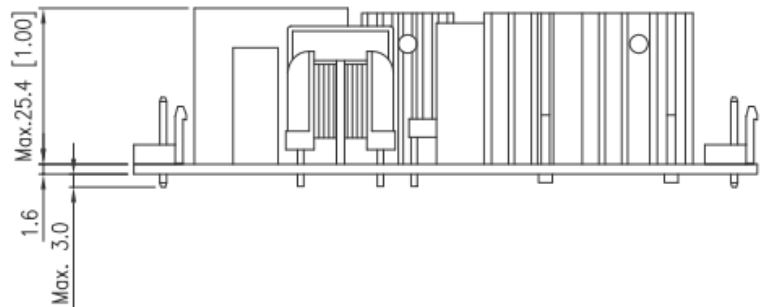
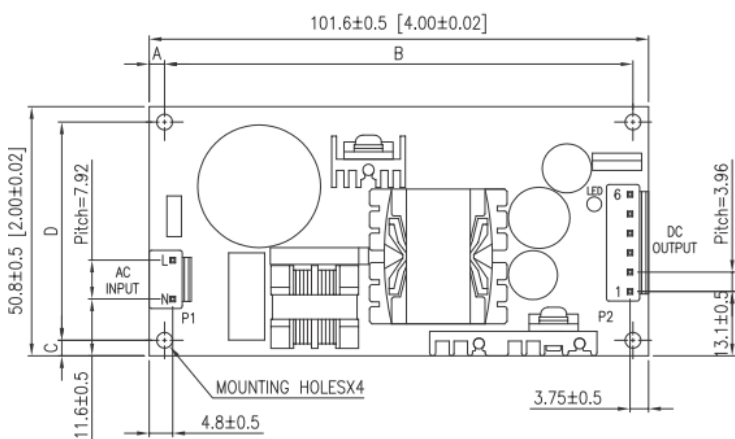
Environmental Specification

Storage Temp. p.	-40 - 85C
Storage Humidity	5 - 95%
Operating Temp. (°C)	0 - 40C

Safety

Safety & EMC	N/A
Max Temp. (°C) @ Load	70C @ 50%
Safety Standard	CUL (UL 60950-1 2nd) / CB (IEC 60950-1 2nd) / CCC / CE / TUV (EN 60950-1)
RoHs	YES

Drawing



Компания «Life Electronics» занимается поставками электронных компонентов импортного и отечественного производства от производителей и со складов крупных дистрибьюторов Европы, Америки и Азии.

С конца 2013 года компания активно расширяет линейку поставок компонентов по направлению коаксиальный кабель, кварцевые генераторы и конденсаторы (керамические, пленочные, электролитические), за счёт заключения дистрибьюторских договоров

Мы предлагаем:

- Конкурентоспособные цены и скидки постоянным клиентам.
- Специальные условия для постоянных клиентов.
- Подбор аналогов.
- Поставку компонентов в любых объемах, удовлетворяющих вашим потребностям.
- Приемлемые сроки поставки, возможна ускоренная поставка.
- Доставку товара в любую точку России и стран СНГ.
- Комплексную поставку.
- Работу по проектам и поставку образцов.
- Формирование склада под заказчика.
- Сертификаты соответствия на поставляемую продукцию (по желанию клиента).
- Тестирование поставляемой продукции.
- Поставку компонентов, требующих военную и космическую приемку.
- Входной контроль качества.
- Наличие сертификата ISO.

В составе нашей компании организован Конструкторский отдел, призванный помогать разработчикам, и инженерам.

Конструкторский отдел помогает осуществить:

- Регистрацию проекта у производителя компонентов.
- Техническую поддержку проекта.
- Защиту от снятия компонента с производства.
- Оценку стоимости проекта по компонентам.
- Изготовление тестовой платы монтаж и пусконаладочные работы.



Тел: +7 (812) 336 43 04 (многоканальный)

Email: org@lifeelectronics.ru