

5

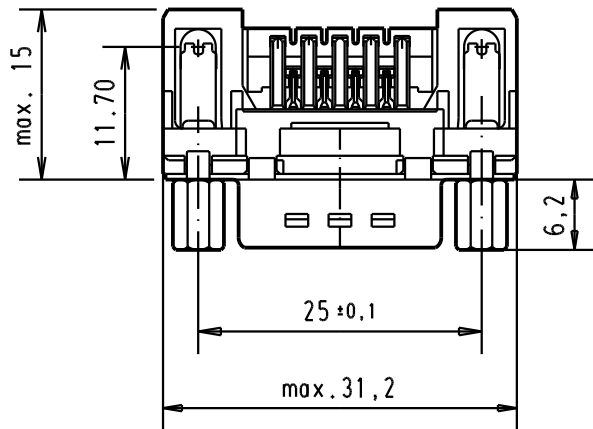
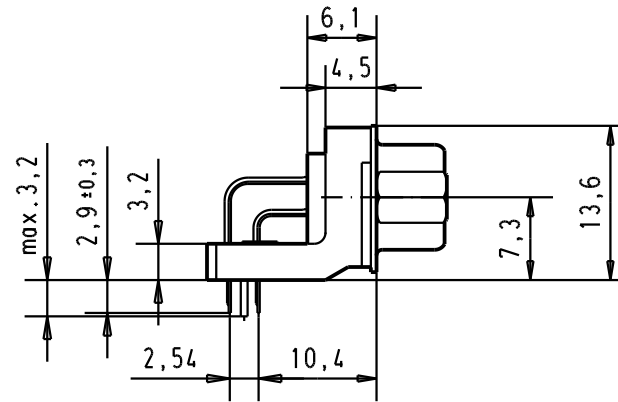
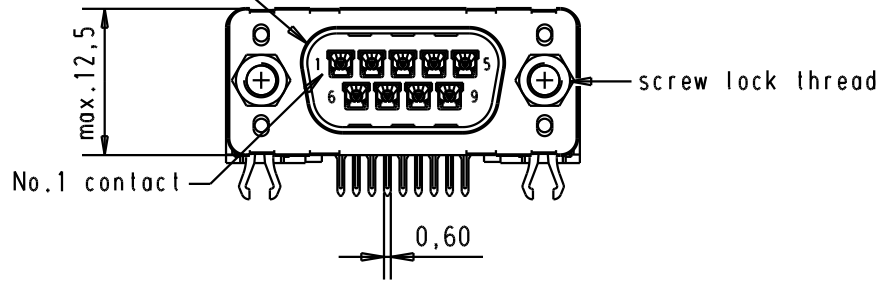
4

3

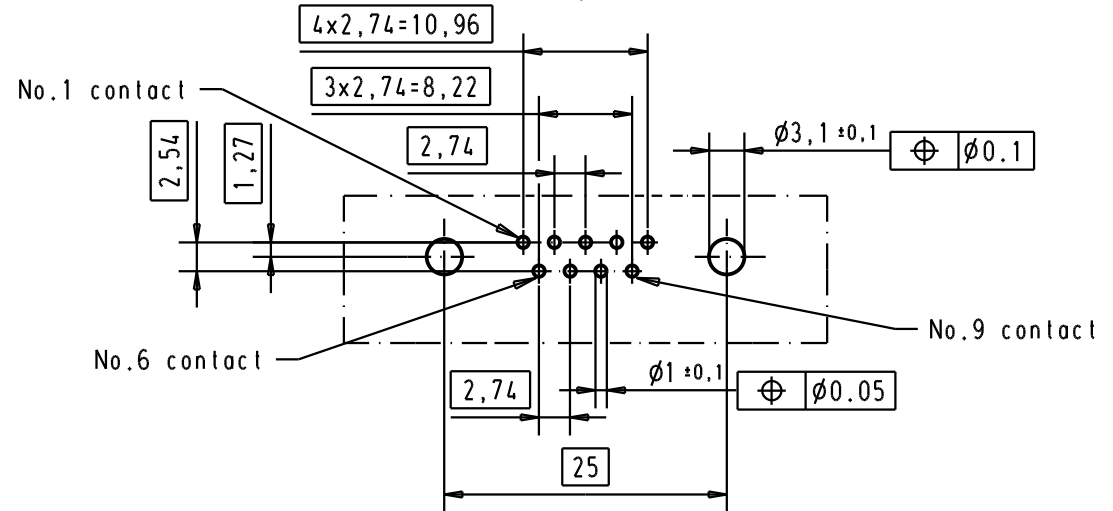
2

1

Mating face according to : MIL-C-24308 / DIN 41652 / CECC 75301-802



Printed board layout component side



Connector retention and insertion forces on the PCB = 25 / 80 newtons

A

| | | | | | | | | | | | | |
|----------------|-------------------|-------------------|-------|----------|------|-------------------------------|----------|----|--|--|--|----------------------------|
| 09 65 166 3833 | M3 | 1 | | | | | | | | <p>All Dim. in mm Orig. Size DIN A 4</p> | D-Sub, high temperature, male, standard, 09 poles, with solder pins 2.9, screw lock and grounding board lock | Maßstab/ Scale 1.5:1 |
| 09 65 166 6833 | M3 | 2 | | | | Detail. | 04/09/02 | YT | | | | |
| 09 65 166 7833 | M3 | 3 | | | | Insp. | | | | | | |
| 09 65 166 3813 | 4-40 UNC | 1 | | | | Stand. | | | | | | |
| 09 65 166 6813 | 4-40 UNC | 2 | 31892 | 22/04/04 | JH | HARTING EURL F-95972 Paris | | | | TB 0965166x8x3 | Blatt/ Page 1 / | |
| 09 65 166 7813 | 4-40 UNC | 3 | 31084 | 04/09/02 | YT | | | | | | | |
| Part number | Screw lock thread | Performance level | Mod. | Dat. | Name | | | | | Sub. | | |

Компания «Life Electronics» занимается поставками электронных компонентов импортного и отечественного производства от производителей и со складов крупных дистрибьюторов Европы, Америки и Азии.

С конца 2013 года компания активно расширяет линейку поставок компонентов по направлению коаксиальный кабель, кварцевые генераторы и конденсаторы (керамические, пленочные, электролитические), за счёт заключения дистрибьюторских договоров

Мы предлагаем:

- Конкурентоспособные цены и скидки постоянным клиентам.
- Специальные условия для постоянных клиентов.
- Подбор аналогов.
- Поставку компонентов в любых объемах, удовлетворяющих вашим потребностям.
- Приемлемые сроки поставки, возможна ускоренная поставка.
- Доставку товара в любую точку России и стран СНГ.
- Комплексную поставку.
- Работу по проектам и поставку образцов.
- Формирование склада под заказчика.
- Сертификаты соответствия на поставляемую продукцию (по желанию клиента).
- Тестирование поставляемой продукции.
- Поставку компонентов, требующих военную и космическую приемку.
- Входной контроль качества.
- Наличие сертификата ISO.

В составе нашей компании организован Конструкторский отдел, призванный помогать разработчикам, и инженерам.

Конструкторский отдел помогает осуществить:

- Регистрацию проекта у производителя компонентов.
- Техническую поддержку проекта.
- Защиту от снятия компонента с производства.
- Оценку стоимости проекта по компонентам.
- Изготовление тестовой платы монтаж и пусконаладочные работы.



Тел: +7 (812) 336 43 04 (многоканальный)
Email: org@lifeelectronics.ru