

4

3

2

1

THIS DRAWING IS UNPUBLISHED.

RELEASED FOR PUBLICATION

© COPYRIGHT BY TYCO ELECTRONICS CORPORATION.

ALL RIGHTS RESERVED.

LOC
JDIST
—

REVISIONS

変更

DESCRIPTION

DATE

DWN

APVD

P

LTR

G REVISED PER ECR-10-007167

09APR10

HMR

TM

H

REVISED

30APR2010

H.U

T.M

(2 極)
(2 Pos)(6 極)
(6 Pos)

注:

1. 一般公差: ±0.3, ±3°
2. 材料: 66ナイロン ガラス強化(UL94V-0)
3. かん合相手製品型番: 表参照のこと。
△ 適用基板穴径: ΦA
パンチ加工穴: 0.7^{+0.1}₀
ドリル加工穴: 0.9±0.05

NOTE

1. GENERAL TOLERANCE: ±0.3, ±3°
2. MATERIAL: 66NYLON GF (UL94V-0)
3. MATING CONN. P/N: SEE TABLE
△ APPLICABLE P.C.B. HOLE DIA: ΦA
PUNCHED HOLE: 0.7^{+0.1}₀
DRILLED HOLE: 0.9±0.05

基板取付穴寸法 2P~6P

非累積公差

型番はシート2枚目, 3枚目参照
FOR PART NO. SEE SHEET 2 OF 3, 3 OF 3

THIS DRAWING IS A CONTROLLED DOCUMENT:		DWN: LILY LIU - 29JAN08	Tyco Electronics AMP K.K. Shanghai, CHINA	
DIMENSIONS: 単位: 耗 mm		CHK: A.OISHI 29JAN08	NAME: S.MANABE	
TOLERANCES UNLESS OTHERWISE SPECIFIED: 一般公差		APVD: S.MANABE 29JAN08	PRODUCT SPEC: 108-78307	
0 PLC ±		APPLICATION SPEC: 取付適用規格 114-5359		
1 PLC ±		SIZE: A3		
2 PLC ±		CAGE CODE: 00779		
3 PLC ±		DRAWING NO: C-1871843		
4 PLC ±		RESTRICTED TO: —		
ANGLES ±		SCALE: 4:1		
FINISH 仕上		SHEET: 1 OF 3		
MATERIAL 材料: SEE NOTE		REV: H		
		CUSTOMER DRAWING		

AMP 1470-19 REV 31MAR2000

THIS DRAWING IS UNPUBLISHED. RELEASED FOR PUBLICATION

© COPYRIGHT BY TYCO ELECTRONICS CORPORATION. ALL RIGHTS RESERVED.

LOC J DIST -

REVISIONS 変更

P	LTR	DESCRIPTION	DATE	DWN	APVD
-	-	SEE SHEET 1	-	-	-

嵌合相手型番 MATING CONN P/N	8	7	6	5	4	3	2	1	備考 REMARKS	ハウジング極数 HSG Pos.	M	N	P	ボス BOSS	色 COLOR	極数 POS	ピッチ PITCH	型番 P/N	
X-1747066-8	*	*	*	*	*	*	*	*		8					WITH	YELLOW	8	2.5	3-1871843-8
	*	*	*	*	*	*	*	*		8					WITH	BLUE	8	2.5	2-1871843-8
	*	*	*	*	*	*	*	*		8					WITH	RED	8	2.5	1-1871843-8
	*	*	*	*	*	*	*	*		8					WITH	NATURAL	8	2.5	1871843-8
X-1747066-6	X	X	X	X	X	X	X	X											
	X	X	X	X	X	X	X	X		6						BLUE	6		2-1871843-6
	X	X	X	X	X	X	X	X		6						RED	6		1-1871843-6
X-1747066-5	X	X	X	X	X	X	X	X											
	X	X	X	X	X	X	X	X		5						YELLOW	5		3-1871843-5
	X	X	X	X	X	X	X	X		5						BLUE	5		2-1871843-5
	X	X	X	X	X	X	X	X		5						RED	5		1-1871843-5
X-1747066-4	X	X	X	X	X	X	X	X											
	X	X	X	X	X	X	X	X											
	X	X	X	X	X	X	X	X											
	X	X	X	X	X	X	X	X		5						NATURAL	5		1871843-5
X-1747066-3	X	X	X	X	X	X	X	X											
	X	X	X	X	X	X	X	X		4						NATURAL	4		1871843-4
	X	X	X	X	X	X	X	X											
	X	X	X	X	X	X	X	X		3						YELLOW	3		3-1871843-3
X-1747066-2	X	X	X	X	X	X	X	X											
	X	X	X	X	X	X	X	X											
	X	X	X	X	X	X	X	X		3						BLUE	3		2-1871843-3
	X	X	X	X	X	X	X	X		3						RED	3		1-1871843-3
X-1747066-2	X	X	X	X	X	X	X	X											
	X	X	X	X	X	X	X	X											
	X	X	X	X	X	X	X	X		2						BLACK	2		4-1871843-2
	X	X	X	X	X	X	X	X		2						YELLOW	2		3-1871843-2
X-1747066-2	X	X	X	X	X	X	X	X											
	X	X	X	X	X	X	X	X		2						BLUE	2		2-1871843-2
	X	X	X	X	X	X	X	X		2						RED	2		1-1871843-2
	X	X	X	X	X	X	X	X		2					WITH	NATURAL	2	2.5	1871843-2

ポストコンタクト位置
 * : ポストコンタクト,
 - : ビン抜き
 POST CONTACT POSITION
 * : POST CONTACT,
 - : VACANCY

THIS DRAWING IS A CONTROLLED DOCUMENT.

DIMENSIONS: 単位: 特 mm

TOLERANCES UNLESS OTHERWISE SPECIFIED: 一般公差

0 PLC	±
1 PLC	±
2 PLC	±
3 PLC	±
4 PLC	±
ANGLES	±
FINISH 仕上	

MATERIAL 材料 SEE NOTE

DWN LILY LIU 29JAN08
 CHK A.OISHI 29JAN08
 APVD S.MANABE 29JAN08

Tyco Electronics AMP K.K. Shanghai, CHINA

NAME 名称
 PRODUCT SPEC 製品規格 108-78307
 APPLICATION SPEC 取付適用規格 114-5359

GRACE INERTIA CONNECTOR 2.5 HDR ASSY TIN VERSION

SIZE A3 CAGE CODE 00779 DRAWING NO. 番号 G=1871843 RESTRICTED TO

WEIGHT -

CUSTOMER DRAWING SCALE 尺度 4:1 SHEET 2 OF 3 REV H

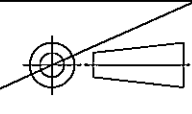
THIS DRAWING IS UNPUBLISHED. RELEASED FOR PUBLICATION
 © COPYRIGHT BY TYCO ELECTRONICS CORPORATION. ALL RIGHTS RESERVED.

LOC	DIST	REVISIONS					
J	-	P	LTR	DESCRIPTION	DATE	DWN	APVD
		-	-	SEE SHEET 1	-	-	-

嵌合相手型番 MATING CONN P/N	回路 No. CIRCUIT NO.	備考 REMARKS	ハウジング極数 HSG Pos.	M	N	P	ボス BOSS	色 COLOR	極数 POS	ピッチ PITCH	型番 P/N
X-1747066-6	* * - * - *		6				WITH	NATURAL	4	2.5/5.0	2059625-1
X-1747066-4	* - - *		4				WITH	NATURAL	4	2.5	2134303-1
X-1747066-3	* - *		3				WITH	NATURAL	2	5.0	2013523-1

ポストコンタクト位置
 * : ポストコンタクト,
 - : ビン抜き
 POST CONTACT POSITION
 * : POST CONTACT,
 - : VACANCY

THIS DRAWING IS A CONTROLLED DOCUMENT.

DIMENSIONS: 単位: 寸 mm	TOLERANCES UNLESS OTHERWISE SPECIFIED: 一般公差
	0 PLC ± - 1 PLC ± - 2 PLC ± - 3 PLC ± - 4 PLC ± - ANGLES ± -
MATERIAL 材料 SEE NOTE	FINISH 仕上

DWN LILY LIU 29JAN08	Tyco Electronics AMP K.K. Shanghai, CHINA	
CHK A.OISHI 29JAN08	NAME 名称	
APVD S.MANABE 29JAN08	PRODUCT SPEC 製品規格 108-78307	
APPLICATION SPEC 取付適用規格 114-5359	SIZE A3	CAGE CODE 00779
WEIGHT -	DRAWING NO 番号 C=1871843	RESTRICTED TO -
CUSTOMER DRAWING	SCALE 尺度 4:1	SHEET 3 OF 3

Компания «Life Electronics» занимается поставками электронных компонентов импортного и отечественного производства от производителей и со складов крупных дистрибьюторов Европы, Америки и Азии.

С конца 2013 года компания активно расширяет линейку поставок компонентов по направлению коаксиальный кабель, кварцевые генераторы и конденсаторы (керамические, пленочные, электролитические), за счёт заключения дистрибьюторских договоров

Мы предлагаем:

- Конкурентоспособные цены и скидки постоянным клиентам.
- Специальные условия для постоянных клиентов.
- Подбор аналогов.
- Поставку компонентов в любых объемах, удовлетворяющих вашим потребностям.
- Приемлемые сроки поставки, возможна ускоренная поставка.
- Доставку товара в любую точку России и стран СНГ.
- Комплексную поставку.
- Работу по проектам и поставку образцов.
- Формирование склада под заказчика.
- Сертификаты соответствия на поставляемую продукцию (по желанию клиента).
- Тестирование поставляемой продукции.
- Поставку компонентов, требующих военную и космическую приемку.
- Входной контроль качества.
- Наличие сертификата ISO.

В составе нашей компании организован Конструкторский отдел, призванный помогать разработчикам, и инженерам.

Конструкторский отдел помогает осуществить:

- Регистрацию проекта у производителя компонентов.
- Техническую поддержку проекта.
- Защиту от снятия компонента с производства.
- Оценку стоимости проекта по компонентам.
- Изготовление тестовой платы монтаж и пусконаладочные работы.



Тел: +7 (812) 336 43 04 (многоканальный)

Email: org@lifeelectronics.ru