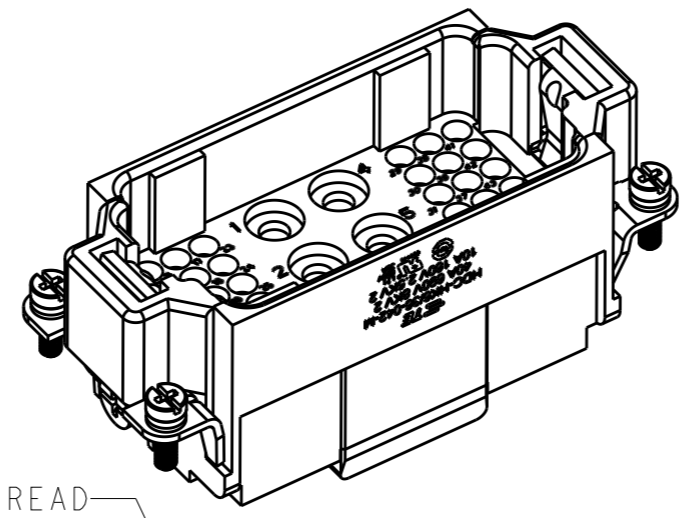
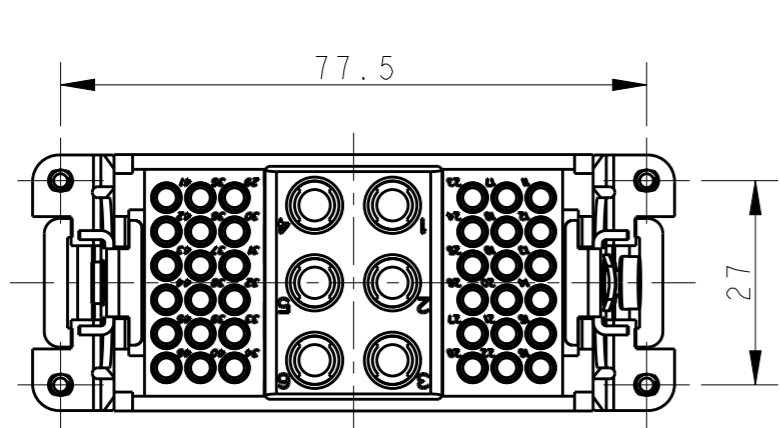


THIS DRAWING IS UNPUBLISHED. RELEASED FOR PUBLICATION 20  
 © COPYRIGHT 20 BY - ALL RIGHTS RESERVED.

| REVISIONS |     |               |           |     |      |
|-----------|-----|---------------|-----------|-----|------|
| P         | LTR | DESCRIPTION   | DATE      | DWN | APVD |
|           | A   | INITIAL       | 22DEC2014 | DW  | CW   |
|           | B   | ECR-15-018481 | 23FEB2016 | DW  | CW   |
|           |     |               |           |     |      |

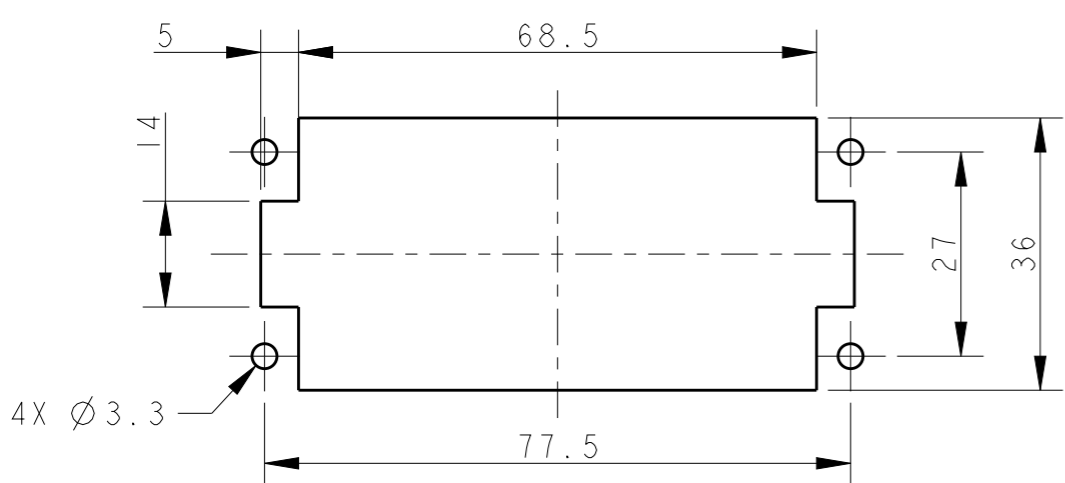
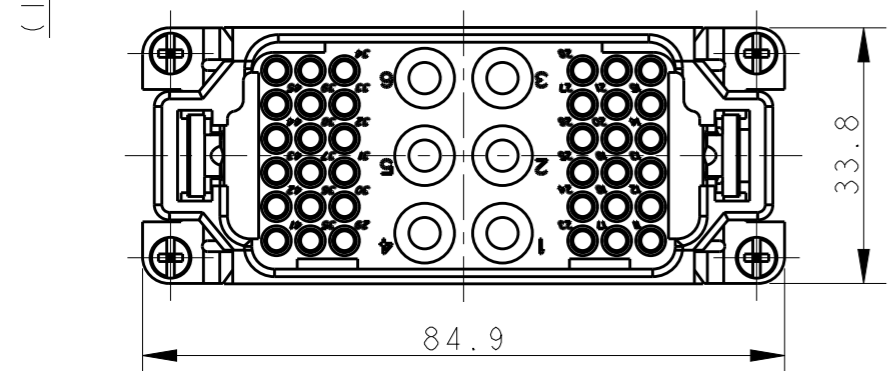
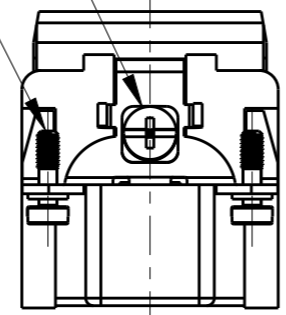
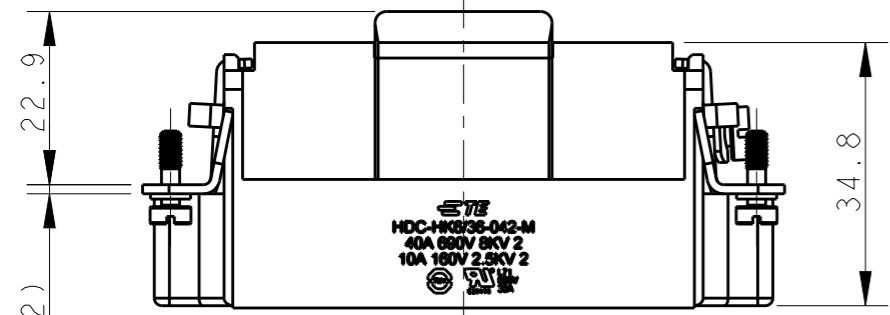


NOTES:

- TECHNICAL CHARACTERISTICS:  
 INSULATION MATERIAL: PC  
 RATED VOLTAGE: POWER: 690 V; SIGNAL: 250V  
 RATED CURRENT: POWER: 40 A; SIGNAL: 10A  
 INSULATION RESISTANCE: >=400MΩ  
 RATED IMPULSE VOLTAGE: POWER: 8 KV; SIGNAL: 4 KV  
 POLLUTION DEGREE: 2  
 CONTACT RESISTANCE: POWER: <=1 mΩ; SIGNAL: <=5 mΩ  
 FLAMMABILITY: UL94V-0  
 MATING CYCLES: 500 CYCLES  
 OPERATION TEMPERATURE: -40-+125°C  
 WIRE RANGE: POWER: 1-6 mm<sup>2</sup> (18-10 AWG)  
 SIGNAL: 0.14-2.5 mm<sup>2</sup> (26-14 AWG)  
 CONTACT TYPE: CRIMP CONTACT
- CONTACT NEED TO BE ORDERED SEPARATELY.  
 (ORDER No. REFER TO DRAWING:  
 T20200X10XX000 FOR SIGNAL; T20400X10XX000 FOR POWER)

M4 THREAD  
 RECOMMENDED TIGHTENING TORQUE 1.2Nm

4-M3 THREAD  
 RECOMMENDED TIGHTENING TORQUE 0.5Nm



PANEL CUT FOR INSERTS FOR USE WITHOUT HOODS/ HOUSINGS

注释:

- 技术参数:  
 绝缘材料: PC  
 额定电压: 电源: 690 V; 信号: 250 V  
 额定电流: 电源: 40 A; 信号: 10 A  
 绝缘电阻: >=400MΩ  
 额定脉冲电压: 电源: 8 KV; 信号: 4 KV  
 污染等级: 2  
 接触电阻: 电源: <=1 mΩ; 信号: <=5 mΩ  
 阻燃等级: UL94V-0  
 插拔次数: 500次  
 工作温度: -40-+125°C  
 接线范围: 电源: 1-6 mm<sup>2</sup> (18-10 AWG)  
 信号: 0.14-2.5 mm<sup>2</sup> (26-14 AWG)  
 接线类型: 冷压接
- 端子需要单独订购。  
 (订货号参考图面: 信号端子:T20200X10XX000; 电源端子:T20400X10XX000)

|                   |                               |
|-------------------|-------------------------------|
| T2120422101-000   | HK6/36-042-M<br>HK6/36-042 公插 |
| PART NUMBER<br>料号 | PART DESCRIPTION<br>描述        |

|  |  |  |                 |   |
|--|--|--|-----------------|---|
| THIS DRAWING IS A CONTROLLED DOCUMENT. |  | DWN 22DEC2014<br>David Wang            | TE Connectivity |   |
|  |  | CHK 22DEC2014<br>Chris Wang            |                 |   |
|  |  | APVD 22DEC2014<br>Xiang Xu             |                 |   |
|  |  | PRODUCT SPEC<br>108-137053             |                 |   |
| DIMENSIONS:<br>mm                      |  | TOLERANCES UNLESS OTHERWISE SPECIFIED: |                 | NAME<br>HK6/36-042-M                    |
|  |  | 0 PLC ±-                               | 1 PLC ±-        | APPLICATION SPEC<br>114-137053          |
|  |  | 2 PLC ±--                              | 3 PLC ±-        | SIZE CAGE CODE DRAWING NO RESTRICTED TO |
|  |  | 4 PLC ±-                               | 4 PLC ANGLES ±- | A300779 C-T2120422101000 -              |
| MATERIAL -                             |  | FINISH -                               |                 | WEIGHT -                                |
|  |  | Customer Drawing                       |                 | SCALE 1:1 SHEET 1 OF 1 REV B            |

Компания «Life Electronics» занимается поставками электронных компонентов импортного и отечественного производства от производителей и со складов крупных дистрибьюторов Европы, Америки и Азии.

С конца 2013 года компания активно расширяет линейку поставок компонентов по направлению коаксиальный кабель, кварцевые генераторы и конденсаторы (керамические, пленочные, электролитические), за счёт заключения дистрибьюторских договоров

Мы предлагаем:

- Конкуренеспособные цены и скидки постоянным клиентам.
- Специальные условия для постоянных клиентов.
- Подбор аналогов.
- Поставку компонентов в любых объемах, удовлетворяющих вашим потребностям.
- Приемлемые сроки поставки, возможна ускоренная поставка.
- Доставку товара в любую точку России и стран СНГ.
- Комплексную поставку.
- Работу по проектам и поставку образцов.
- Формирование склада под заказчика.
- Сертификаты соответствия на поставляемую продукцию (по желанию клиента).
- Тестирование поставляемой продукции.
- Поставку компонентов, требующих военную и космическую приемку.
- Входной контроль качества.
- Наличие сертификата ISO.

В составе нашей компании организован Конструкторский отдел, призванный помогать разработчикам, и инженерам.

Конструкторский отдел помогает осуществить:

- Регистрацию проекта у производителя компонентов.
- Техническую поддержку проекта.
- Защиту от снятия компонента с производства.
- Оценку стоимости проекта по компонентам.
- Изготовление тестовой платы монтаж и пусконаладочные работы.



Тел: +7 (812) 336 43 04 (многоканальный)

Email: [org@lifeelectronics.ru](mailto:org@lifeelectronics.ru)