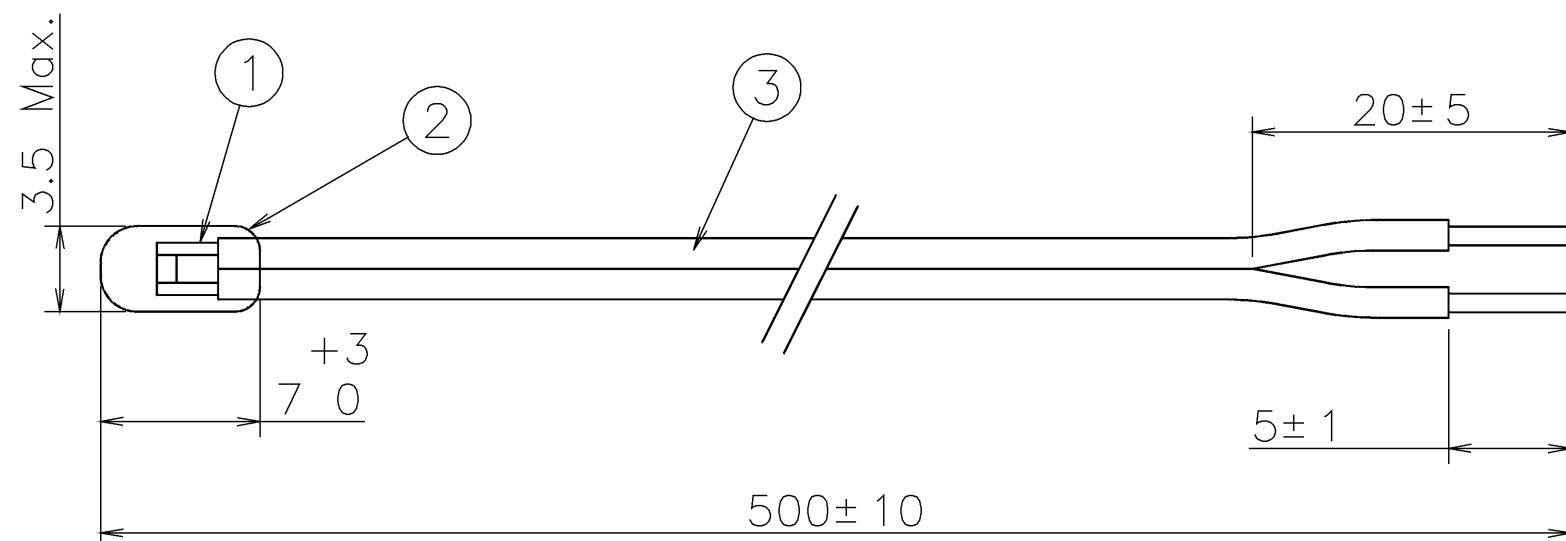


1.DIMENSION DRAWINGS

①	Thermistor	Chip Type
②	Coating Resin	Epoxy Resin
③	Lead Wire	UL2555 CSA TR-64 AWG#28 (Blue) Note

Note. Identification of individual lead wire shall be UL1007.
Lead wire assembly shall be applied UL2555.



2.ELECTRICAL CHARACTERISTICS

2-1	Zero Power Resistance at 25 °C	R25 6.8 KΩ±3 %
2-2	B-Value	B25/50 3950 K±2 %
2-3	Maximum Permissible Power	188mW (in still air at 25 °C)
2-4	Insulation Resistance	100 MΩ Min (at 500 V DC)
2-5	Dielectric Withstanding Voltage	1500 V AC 1 min
2-6	Operating Temperature Range	-30°C~+80°C
2-7	Storage Temperature Range	-40°C~+100°C

No.1.This Thermistor is 159-682-86003
(OHIZUMI MFG. CO.,LTD Part Number)

			承認 APPROVED BY K. Miyakawa 07-04-03	品目分類記号	
D	E0083863	07-04-03	 単位 UNIT m m 尺度 SCALE 認字 SIGNED BY WASHITA 07-04-03 図番 DWG NO.	名称 TITLE	
C	E0028757	99-10-27		審査 CHECKED	THERMISTOR
B	ECN-F-2888	96-07-08		07-04-03	
A	1st DRW S.F	93-02-18			
記号 REV.	記事 DESCRIPTION	日付 DATE			
山洋電気株式会社 SANYO DENKI CO.,LTD.				169-002D 00096265,0002	

Компания «Life Electronics» занимается поставками электронных компонентов импортного и отечественного производства от производителей и со складов крупных дистрибьюторов Европы, Америки и Азии.

С конца 2013 года компания активно расширяет линейку поставок компонентов по направлению коаксиальный кабель, кварцевые генераторы и конденсаторы (керамические, пленочные, электролитические), за счёт заключения дистрибьюторских договоров

Мы предлагаем:

- Конкурентоспособные цены и скидки постоянным клиентам.
- Специальные условия для постоянных клиентов.
- Подбор аналогов.
- Поставку компонентов в любых объемах, удовлетворяющих вашим потребностям.
- Приемлемые сроки поставки, возможна ускоренная поставка.
- Доставку товара в любую точку России и стран СНГ.
- Комплексную поставку.
- Работу по проектам и поставку образцов.
- Формирование склада под заказчика.
- Сертификаты соответствия на поставляемую продукцию (по желанию клиента).
- Тестирование поставляемой продукции.
- Поставку компонентов, требующих военную и космическую приемку.
- Входной контроль качества.
- Наличие сертификата ISO.

В составе нашей компании организован Конструкторский отдел, призванный помогать разработчикам, и инженерам.

Конструкторский отдел помогает осуществить:

- Регистрацию проекта у производителя компонентов.
- Техническую поддержку проекта.
- Защиту от снятия компонента с производства.
- Оценку стоимости проекта по компонентам.
- Изготовление тестовой платы монтаж и пусконаладочные работы.



Тел: +7 (812) 336 43 04 (многоканальный)

Email: org@lifeelectronics.ru