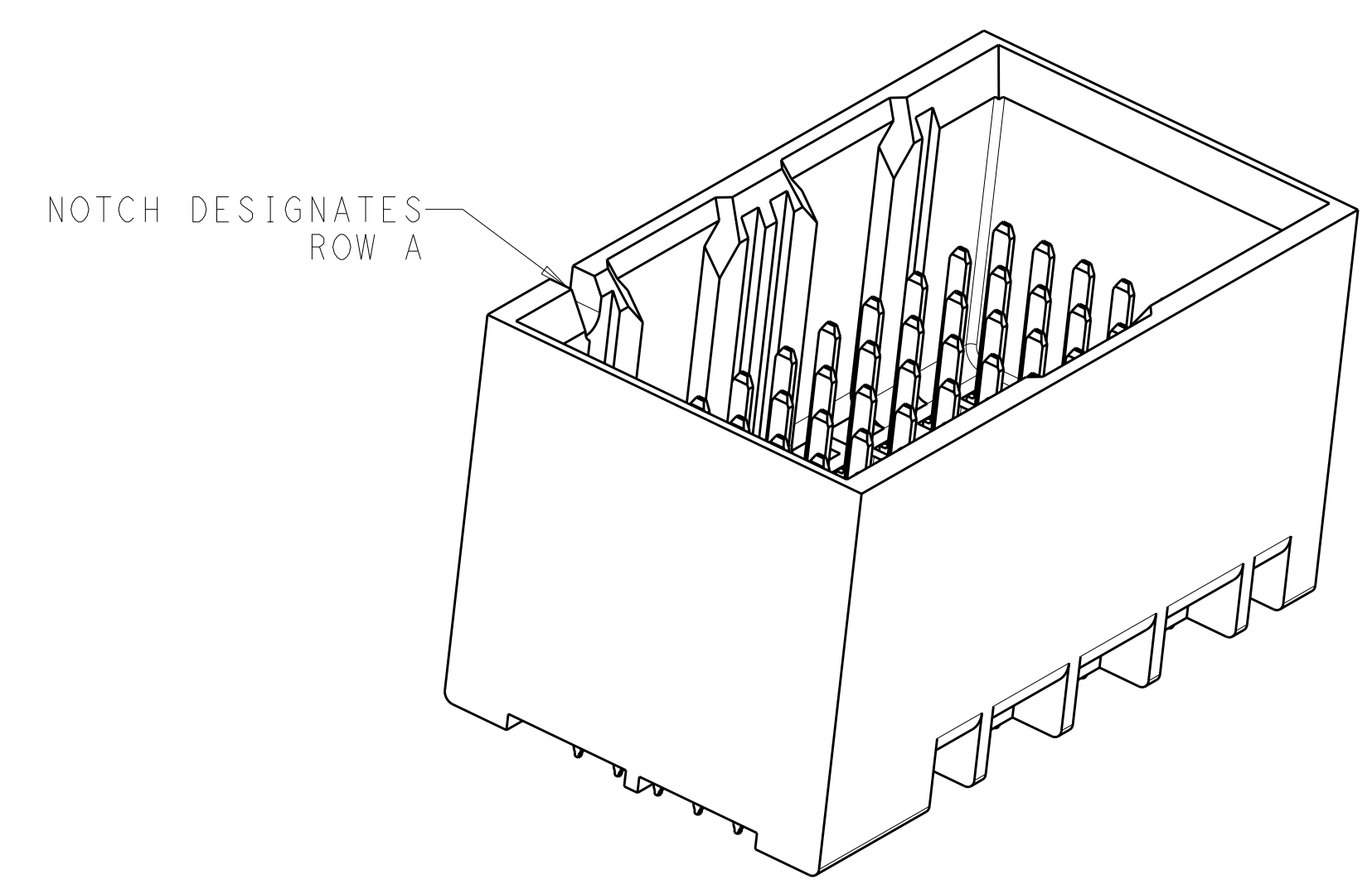
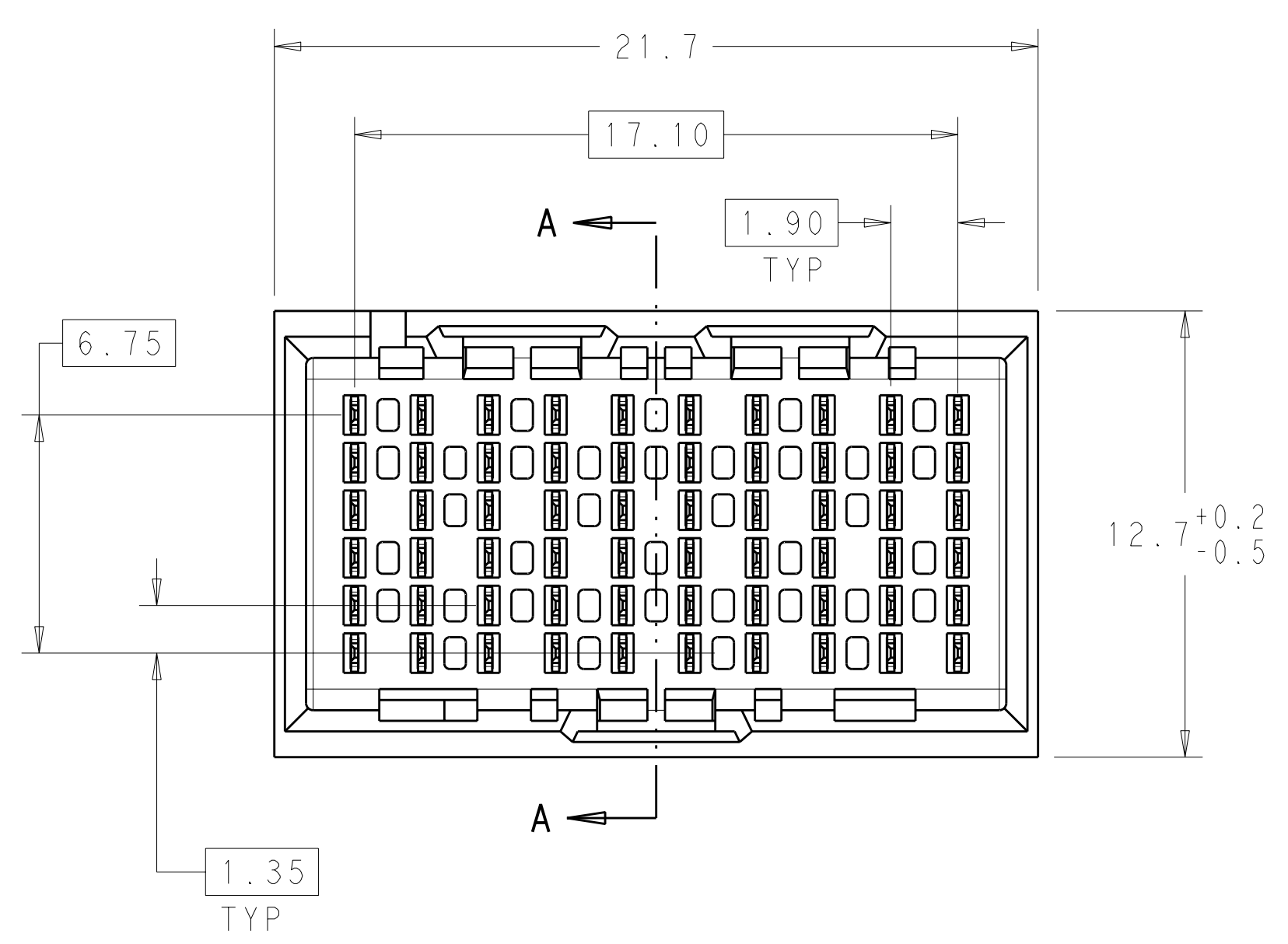
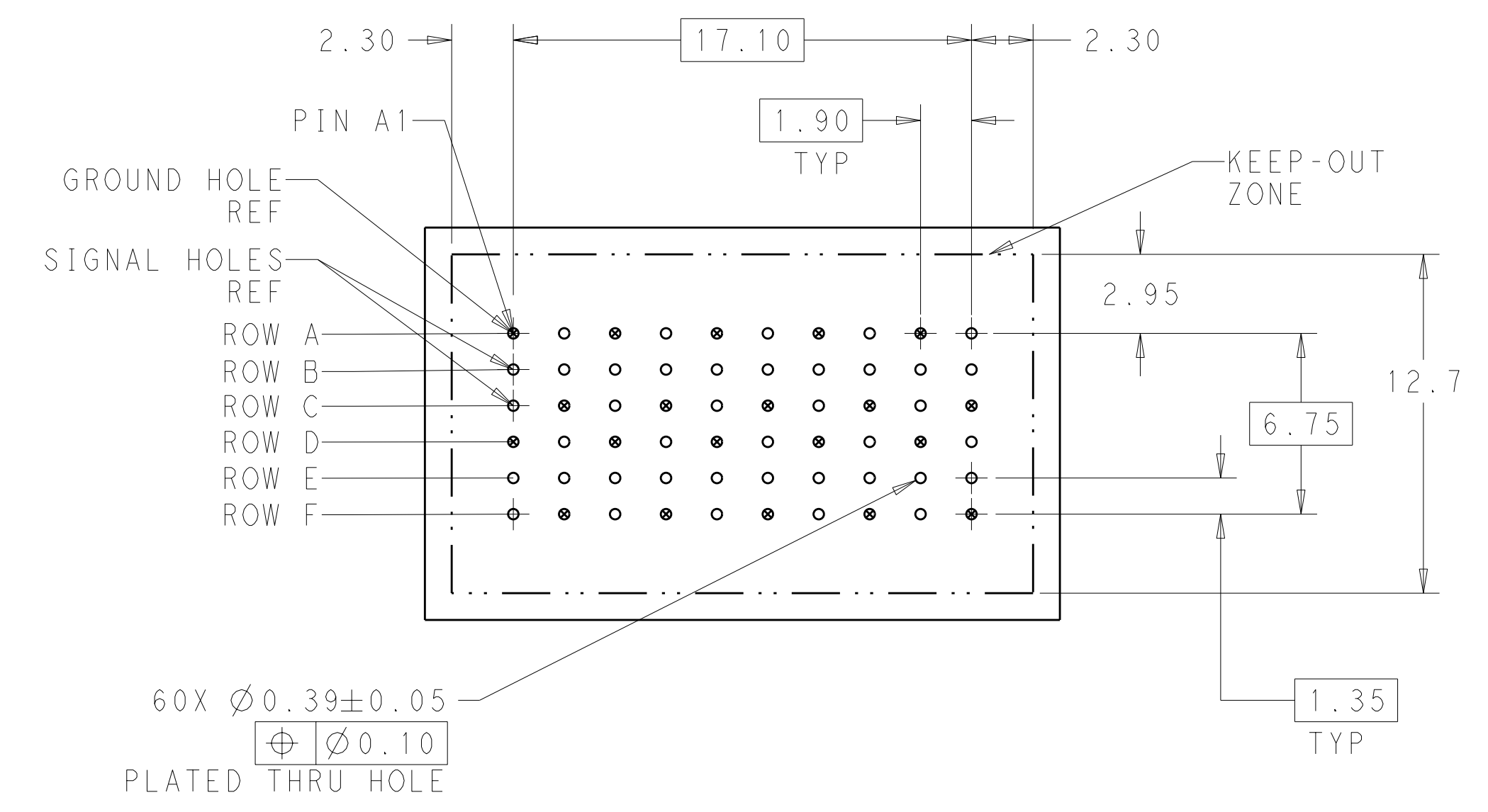


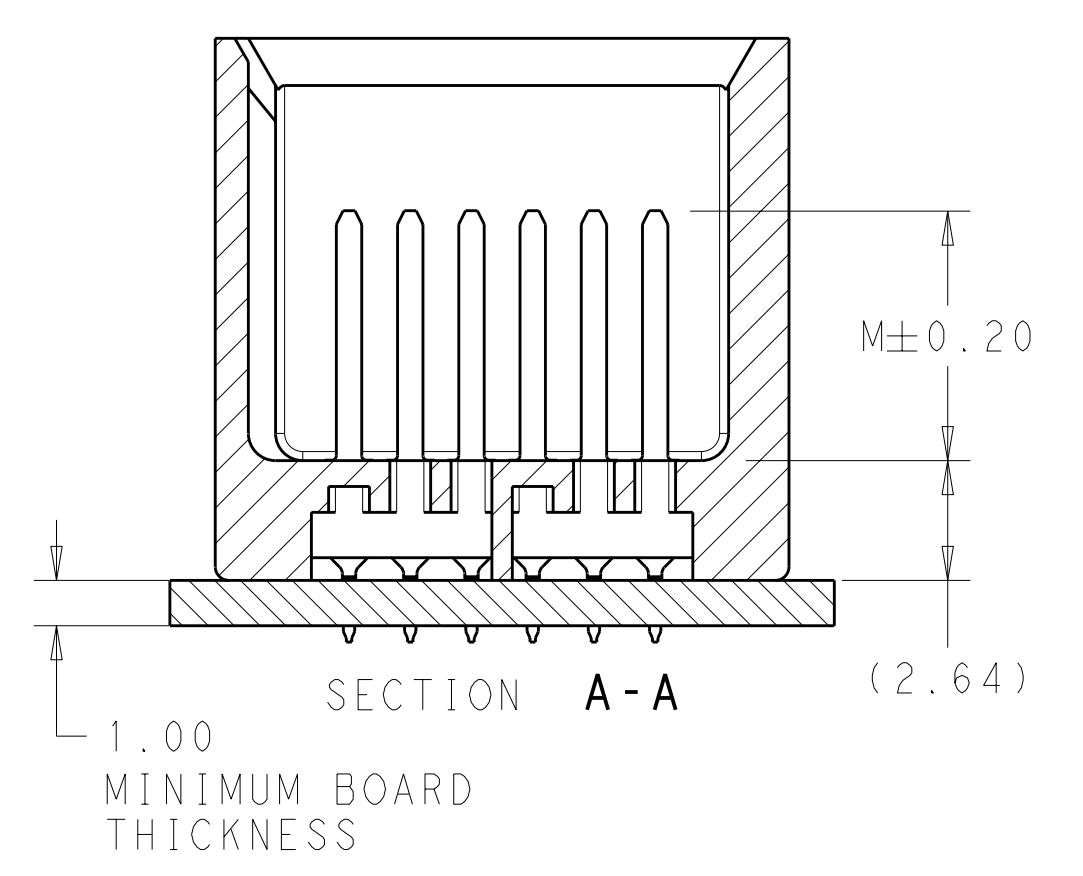
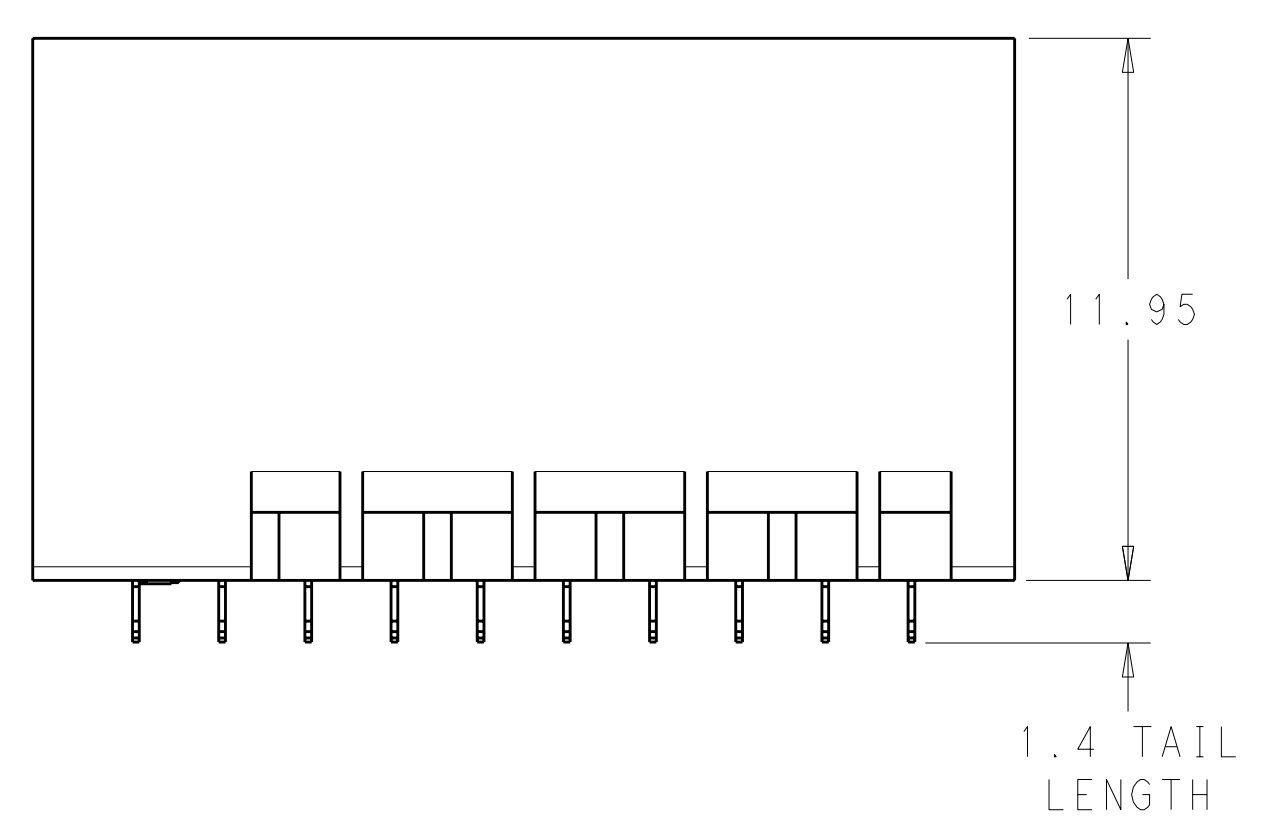
| LOC | DIST | REVISIONS | | | |
|-----|------|-----------|---------|----|------|
| AD | 00 | REV | DATE | BY | APPD |
| | | B | 05JAN12 | KH | DY |
| | | | | | |
| | | | | | |



- 1 MATERIAL:
HOUSING: LCP, GLASS FILLED, UL94V-0.
TERMINALS: HIGH PERFORMANCE COPPER ALLOY.
- 2 FINISH:
30µ" MIN GOLD IN CONTACT AREA. SELECTIVE TIN
ON PCB TAILS, NICKEL OVERALL.
- 3 FINISH:
30µ" MIN GOLD IN CONTACT AREA. SELECTIVE TIN-LEAD
ON PCB TAILS, NICKEL OVERALL.



UNGUIDED
BACKPLANE HOLE PATTERN
(CONNECTOR SIDE)




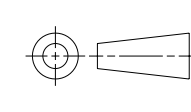
| | | | |
|---|--|----------------------------------|---|
| THIS DRAWING IS A CONTROLLED DOCUMENT. | | DWN J. K. SHOBER 15DEC2010 | TE Connectivity |
| DIMENSIONS: mm | | CHK J. EBY 15DEC2010 | |
| TOLERANCES UNLESS OTHERWISE SPECIFIED: 9 PLC ± 1 PLC ±0.25 3 PLC ±0.13 5 PLC ± 4 PLC ± ANGLES ± FINISH SEE TABLE | | APVD J. EBY 15DEC2010 | NAME IMPACT, 2 PAIR, 10 COLUMN, HEADER UNGUIDED, DUAL END WALL SIGNAL MODULE, 0.39 PTH |
| MATERIAL | | PRODUCT SPEC | SIZE CAGE CODE DRAWING NO. RESTRICTED TO |
| | | APPLICATION SPEC | A100779C=2057432 |
| | | WEIGHT | CUSTOMER DRAWING |
| | | SCALE 6:1 | SHEET 1 OF 2 REV B |

THIS DRAWING IS UNPUBLISHED. RELEASED FOR PUBLICATION 20
 © COPYRIGHT 20 . . . ALL RIGHTS RESERVED.

| LOC | DIST | REVISIONS | | | | | |
|-----|------|-----------|-----|-------------|------|-----|------|
| AD | 00 | P | LTB | DESCRIPTION | DATE | DWN | APVD |
| | | - | - | SEE SHEET 1 | - | - | - |
| | | | | | | | |
| | | | | | | | |

| FINISH | DIM M | PART NUMBER |
|--------|-------|-------------|
| △3 | 5.5 | 2057432-6 |
| △3 | 4.9 | 2057432-5 |
| △3 | 4.5 | 2057432-4 |
| △2 | 5.5 | 2057432-3 |
| △2 | 4.9 | 2057432-2 |
| △2 | 4.5 | 2057432-1 |

REFER TO WWW.TE.COM
 FOR PRODUCT AVAILABILITY

| | | | | |
|---|--|--|---|---|
| THIS DRAWING IS A CONTROLLED DOCUMENT. | | DWN J. K. SHOBER 15DEC2010 |  TE Connectivity | |
| DIMENSIONS: mm | | CHK J. EARY 15DEC2010 | | |
|  | | TOLERANCES UNLESS OTHERWISE SPECIFIED: 9 PLC ± 7 PLC ±0.25 5 PLC ±0.13 4 PLC ± ANGLES ± FINISH SEE TABLE | | NAME IMPACT, 2 PAIR, 10 COLUMN, HEADER UNGUIDED, DUAL END WALL SIGNAL MODULE, 0.39 PTH |
| MATERIAL | | APVD J. EARY 15DEC2010 | PRODUCT SPEC APPLICATION SPEC WEIGHT CUSTOMER DRAWING | SIZE CAGE CODE DRAWING NO A100779C=2057432 RESTRICTED TO SCALE 5:1 SHEET 2 OF 2 REV B |

Компания «Life Electronics» занимается поставками электронных компонентов импортного и отечественного производства от производителей и со складов крупных дистрибьюторов Европы, Америки и Азии.

С конца 2013 года компания активно расширяет линейку поставок компонентов по направлению коаксиальный кабель, кварцевые генераторы и конденсаторы (керамические, пленочные, электролитические), за счёт заключения дистрибьюторских договоров

Мы предлагаем:

- Конкурентоспособные цены и скидки постоянным клиентам.
- Специальные условия для постоянных клиентов.
- Подбор аналогов.
- Поставку компонентов в любых объемах, удовлетворяющих вашим потребностям.
- Приемлемые сроки поставки, возможна ускоренная поставка.
- Доставку товара в любую точку России и стран СНГ.
- Комплексную поставку.
- Работу по проектам и поставку образцов.
- Формирование склада под заказчика.
- Сертификаты соответствия на поставляемую продукцию (по желанию клиента).
- Тестирование поставляемой продукции.
- Поставку компонентов, требующих военную и космическую приемку.
- Входной контроль качества.
- Наличие сертификата ISO.

В составе нашей компании организован Конструкторский отдел, призванный помогать разработчикам, и инженерам.

Конструкторский отдел помогает осуществить:

- Регистрацию проекта у производителя компонентов.
- Техническую поддержку проекта.
- Защиту от снятия компонента с производства.
- Оценку стоимости проекта по компонентам.
- Изготовление тестовой платы монтаж и пусконаладочные работы.



Тел: +7 (812) 336 43 04 (многоканальный)

Email: org@lifeelectronics.ru