

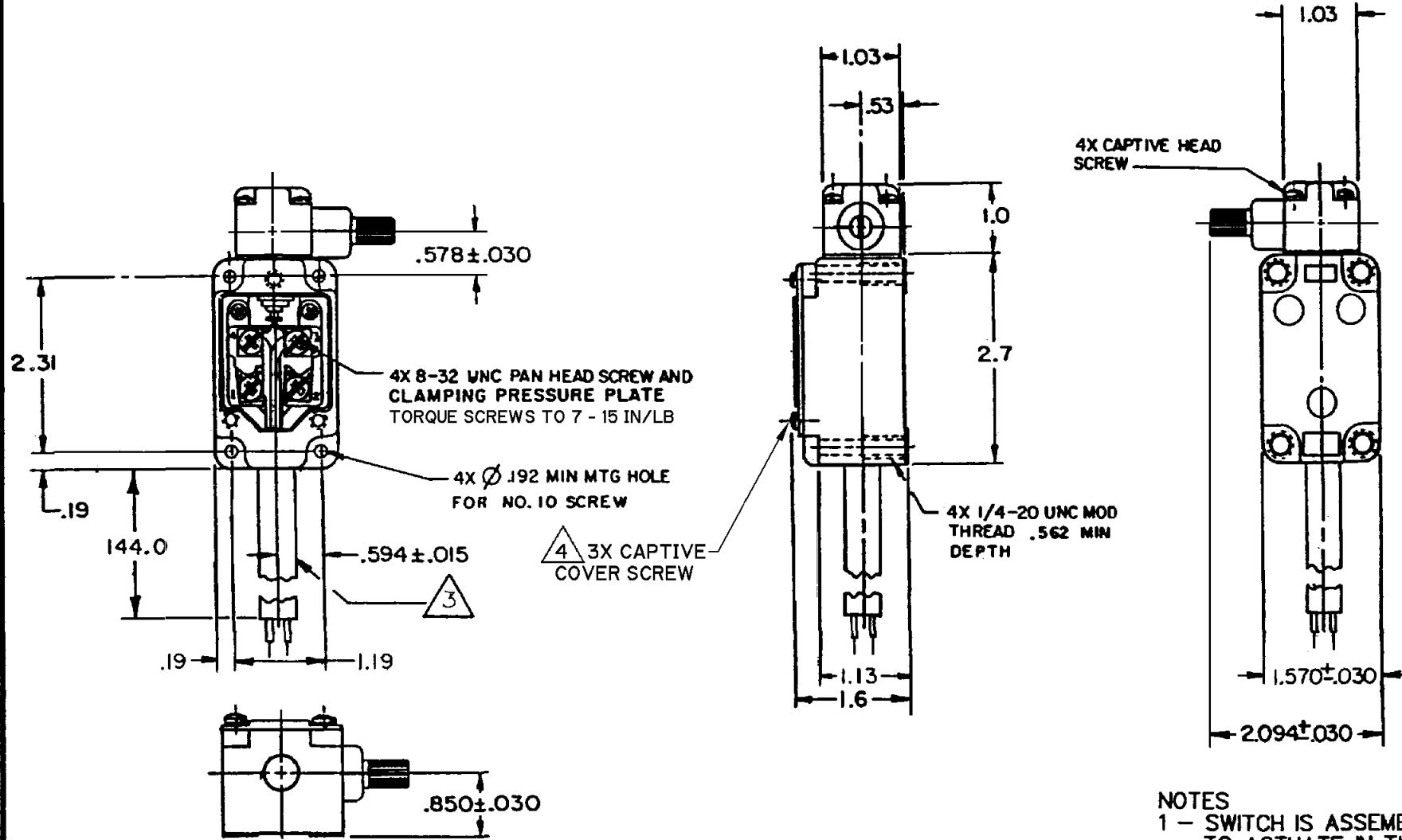
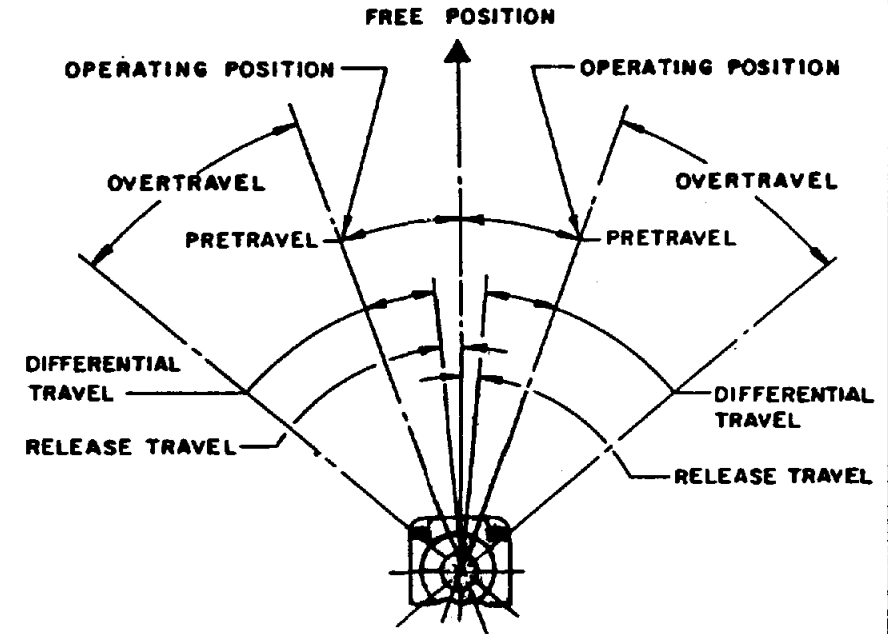
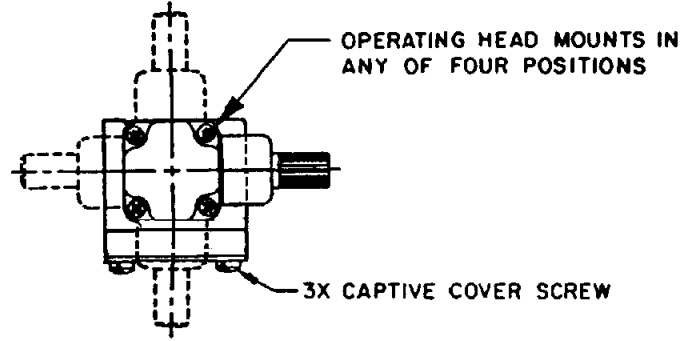
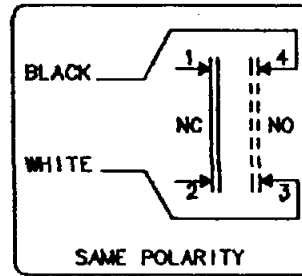
MICRO SWITCH
a Honeywell Division

FED. MFG. CODE 81828

SWITCH-ENCLOSED

CATALOG LISTING
1LS2-C12

CIRCUIT DIAGRAM



1LS2-C12

PAGE 1 OF 1

DRAWING NUMBER

ISSUE

CHECK

REVISIONS

A

B

C

D

E

DRAWN

CHECK

DATE

BY

DATE

BY

DATE

BY

DATE

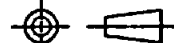
BY

DATE

BY

THIS DRAWING COVERS A PROPRIETARY ITEM AND IS THE PROPERTY OF MICRO SWITCH, A DIVISION OF HONEYWELL. THIS DRAWING IS NOT TO BE COPIED OR USED WITHOUT THE APPROVAL OF MICRO SWITCH

THIRD ANGLE PROJECTION



SCALE 1/2 : 1

DO NOT SCALE PRINT

UNLESS OTHERWISE SPECIFIED TOLERANCES ARE

ONE PLACE (.0) ± .030

TWO PLACE (.00) ± .015

THREE PLACE (.000) ± .005

ANGLES ±

WEIGHT

CHARACTERISTICS

| | |
|--------------------------|-----------------|
| OPERATING TORQUE | 4 1/2 IN LB MAX |
| FULL OVERTRAVEL TORQUE | 6 IN LB MAX |
| RELEASE TORQUE | 3/4 IN LB MAX |
| PRETRAVEL | 20° MAX |
| DIFFERENTIAL TRAVEL | 12° MAX |
| OVERTRAVEL | 30° MIN |
| RELEASE TRAVEL | 5° MIN |
| SWITCH-BASIC REPLACEMENT | 2 MM |

ELECTRICAL DATA

| | |
|---|--|
| CONTACT ARRANGEMENT (SEE CIRCUIT DIAGRAM) | |
| 10 A-120, 240, OR 480 VAC, 1/3HP-120 VAC | |
| 3/4HP-240 VAC; 0.8 A-115 VDC; 0.4 A-230 VDC | |
| 0.1 A-550 VDC | |
| PILOT DUTY: 600 VAC MAX | |

NOTES

- SWITCH IS ASSEMBLED FOR ACTUATION IN BOTH DIRECTIONS BUT MAY BE ADJUSTED TO ACTUATE IN THE CLOCKWISE DIRECTION ONLY OR THE COUNTERCLOCKWISE DIRECTION ONLY
 - TO CONVERT SWITCH FOR ACTUATION IN EITHER THE CLOCKWISE OR COUNTERCLOCKWISE DIRECTION ONLY, REMOVE ACTUATOR HEAD AND ROTATE THE NOTCHED PLUNGER 90° TO THE RIGHT FOR CLOCKWISE ACTUATION OR 90° TO THE LEFT FOR COUNTER CLOCKWISE ACTUATION
- SWITCH TO BE PROVIDED WITH 12 FT SEALED TYPE S O CABLE.
- 3 TIGHTEN COVER SCREWS TO 5 IN/LB MIN TORQUE

ANSI Y14.5M-1982 APPLIES

Компания «Life Electronics» занимается поставками электронных компонентов импортного и отечественного производства от производителей и со складов крупных дистрибьюторов Европы, Америки и Азии.

С конца 2013 года компания активно расширяет линейку поставок компонентов по направлению коаксиальный кабель, кварцевые генераторы и конденсаторы (керамические, пленочные, электролитические), за счёт заключения дистрибьюторских договоров

Мы предлагаем:

- Конкурентоспособные цены и скидки постоянным клиентам.
- Специальные условия для постоянных клиентов.
- Подбор аналогов.
- Поставку компонентов в любых объемах, удовлетворяющих вашим потребностям.
- Приемлемые сроки поставки, возможна ускоренная поставка.
- Доставку товара в любую точку России и стран СНГ.
- Комплексную поставку.
- Работу по проектам и поставку образцов.
- Формирование склада под заказчика.
- Сертификаты соответствия на поставляемую продукцию (по желанию клиента).
- Тестирование поставляемой продукции.
- Поставку компонентов, требующих военную и космическую приемку.
- Входной контроль качества.
- Наличие сертификата ISO.

В составе нашей компании организован Конструкторский отдел, призванный помогать разработчикам, и инженерам.

Конструкторский отдел помогает осуществить:

- Регистрацию проекта у производителя компонентов.
- Техническую поддержку проекта.
- Защиту от снятия компонента с производства.
- Оценку стоимости проекта по компонентам.
- Изготовление тестовой платы монтаж и пусконаладочные работы.



Тел: +7 (812) 336 43 04 (многоканальный)

Email: org@lifeelectronics.ru