

NUMBER C-178496

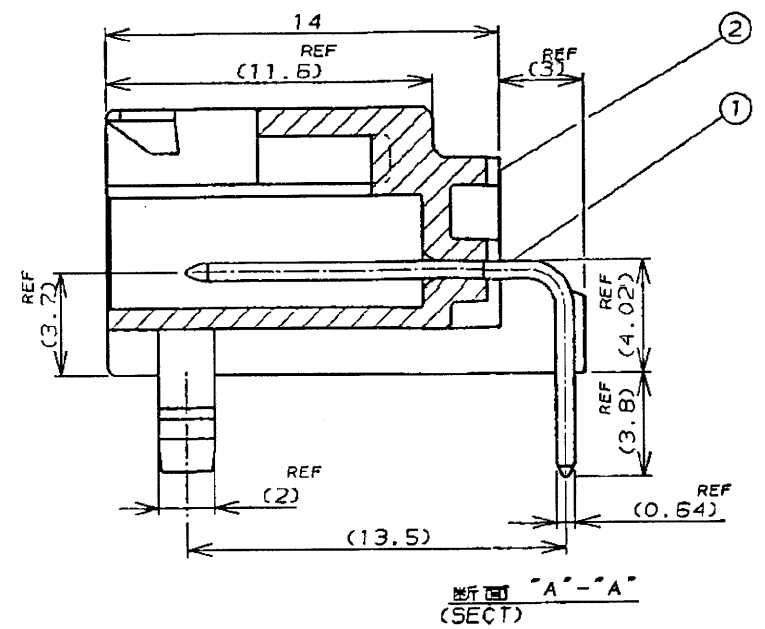
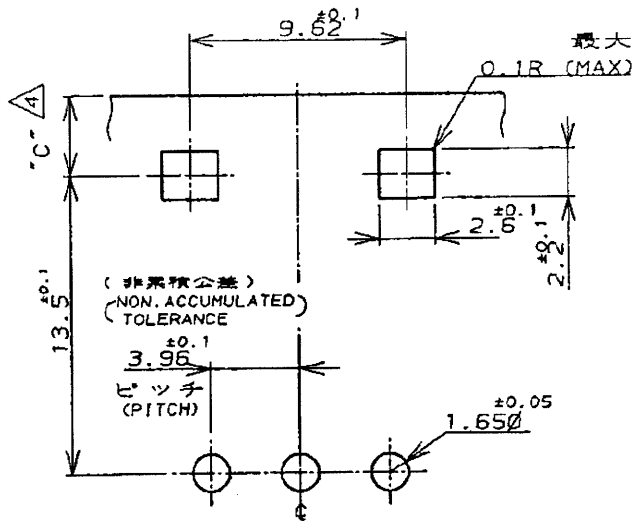
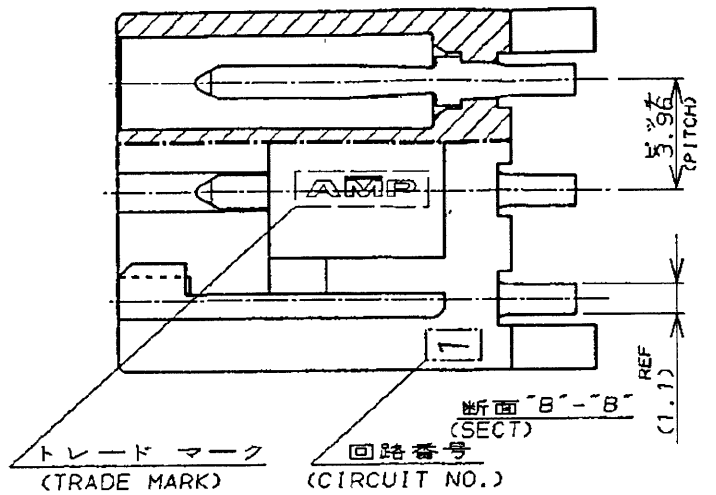
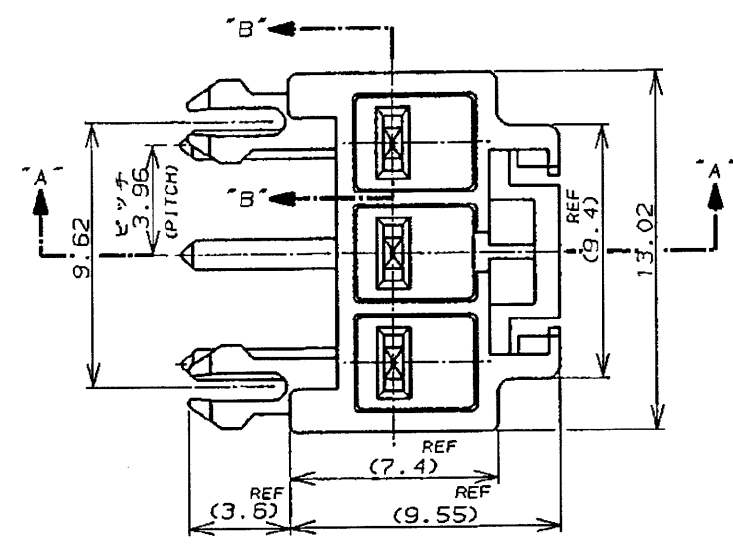
三角法(3rd ANGLE PROJECTION)

METRIC

単位: 寸法 DIMENSIONS IN MM. DO NOT SCALE PRINT

PRINT DIST

AMP-J REV. 10/83



- 注 ;
1. 通用製品規格 108-5302
 2. 嵌合相手側製品型番
3.96mmピッチ3極プラグハウジング ; 176272-□
7.92mmピッチ2極プラグハウジング ; 178125-□
リセコンタクト ; 175151-□ (AWG#26-#22)
; 175152-□ (AWG#20-#16)
 - △ 本製品は、3極ハウジングの回路NO.2のコンタクト1本抜き仕様。
 - △ "C"寸法は、基板穴をパンチ加工する場合、基板にクラックが発生しない様、寸法設定してください。
 - △ 材料: ① タブコンタクト 真銅、錫めつき
② ヘッダーハウジング ガラス強化6/6ナイロン (UL94V-0)

- NOTES ;
1. PRODUCT SPEC : 108-5302
 2. MATING CONN.P/N :
REC CONTACT : 175151-□ (AWG#26-22)
175152-□ (AWG#20-16)
3.96mm PITCH 3Pos PLUG HOUSING; 176272-□
7.92mm PITCH 2Pos PLUG HOUSING; 178125-□
 - △ CIRCUIT NO.2 IS VACANT OF 3Pos HOUSING.
 - △ PLEASE DECIDE THE DIMENSION "C" SO THAT PREVENT CRACKING OF P.C.B
 - △ MATERIAL :
① TAB CONTACT : BRASS, TIN PLATED
② HEADER HOUSING : 6/6 NYLON GLASS FILLED (UL94V-0)

7.92mmピッチ 2極 (7.92mm PITCH) 2 POS	黒 (BLACK)	2-178496-9
	青 (BLUE)	2- -6
3.96mmピッチ 3極 (3.96mm PITCH) 3 POS	黄 (YELLOW)	2- -4
	赤 (RED)	2- -2
	自然色 (NATURAL)	2-178496-1
備考 (REMARKS)	色調 (COLOR)	型番 (P/N)

基板レイアウト寸法 (P.C.B LAYOUT)
適用基板厚 1.6 (APPLICABLE P.C.B THK : 1.6)

				tyco Tyco Electronics AMP K.K. Electronics Kawasaki, Japan				
C	変更	FJDO-0078-03	N.Y. M.S.	3APR 03	適合電線断面積 (WIRE RANGE)	絶縁外径 (INSULATION DIA.)	名称 (NAME)	AMPユニバーサルパワーコネクタ 3.96mmピッチ 水平型ヘッダーアッセンブリ (DIPタイプ) 3極 AMP UP CONN. 3.96mm PITCH H-HDR ASS'Y (DIP TYPE) 3Pos
B	変更	FJ00-0147-94	A.Y. M.S.	7/17 94	材料 (MATERIAL)	仕上 (FINISH)	一般公差 (GENERAL TOLERANCE)	SIZE LOC 番号 (No.)
A1	改訂	J-1118	M.N. M.S.	1/22 92	注 A 参照 (SEE NOTE A)		10以下: ±0.2 10以上30以下: ±0.25 30以上100以下: ±0.3 角: ±3°	B J C-178496
A	変更	J-0152	A.S. M.S.	6/17 91	DR. Y. NARISAWA	DE. M. SHINDO	2/19'91	尺度 (SCALE) REV. SHEET
O	作成	J-13072	Y.N.M.S.	2/19 91	CHK. Y. FUJITA	APP. N. ONOUE	2/19'91	++ C 1 OF 1
LTR	変更 (REVISION RECORD)	DR	CHK	DATE	CHK.	APP.		

(CUSTOMER DRAWING) 参考 面

Компания «Life Electronics» занимается поставками электронных компонентов импортного и отечественного производства от производителей и со складов крупных дистрибьюторов Европы, Америки и Азии.

С конца 2013 года компания активно расширяет линейку поставок компонентов по направлению коаксиальный кабель, кварцевые генераторы и конденсаторы (керамические, пленочные, электролитические), за счёт заключения дистрибьюторских договоров

Мы предлагаем:

- Конкурентоспособные цены и скидки постоянным клиентам.
- Специальные условия для постоянных клиентов.
- Подбор аналогов.
- Поставку компонентов в любых объемах, удовлетворяющих вашим потребностям.
- Приемлемые сроки поставки, возможна ускоренная поставка.
- Доставку товара в любую точку России и стран СНГ.
- Комплексную поставку.
- Работу по проектам и поставку образцов.
- Формирование склада под заказчика.
- Сертификаты соответствия на поставляемую продукцию (по желанию клиента).
- Тестирование поставляемой продукции.
- Поставку компонентов, требующих военную и космическую приемку.
- Входной контроль качества.
- Наличие сертификата ISO.

В составе нашей компании организован Конструкторский отдел, призванный помогать разработчикам, и инженерам.

Конструкторский отдел помогает осуществить:

- Регистрацию проекта у производителя компонентов.
- Техническую поддержку проекта.
- Защиту от снятия компонента с производства.
- Оценку стоимости проекта по компонентам.
- Изготовление тестовой платы монтаж и пусконаладочные работы.



Тел: +7 (812) 336 43 04 (многоканальный)
Email: org@lifeelectronics.ru