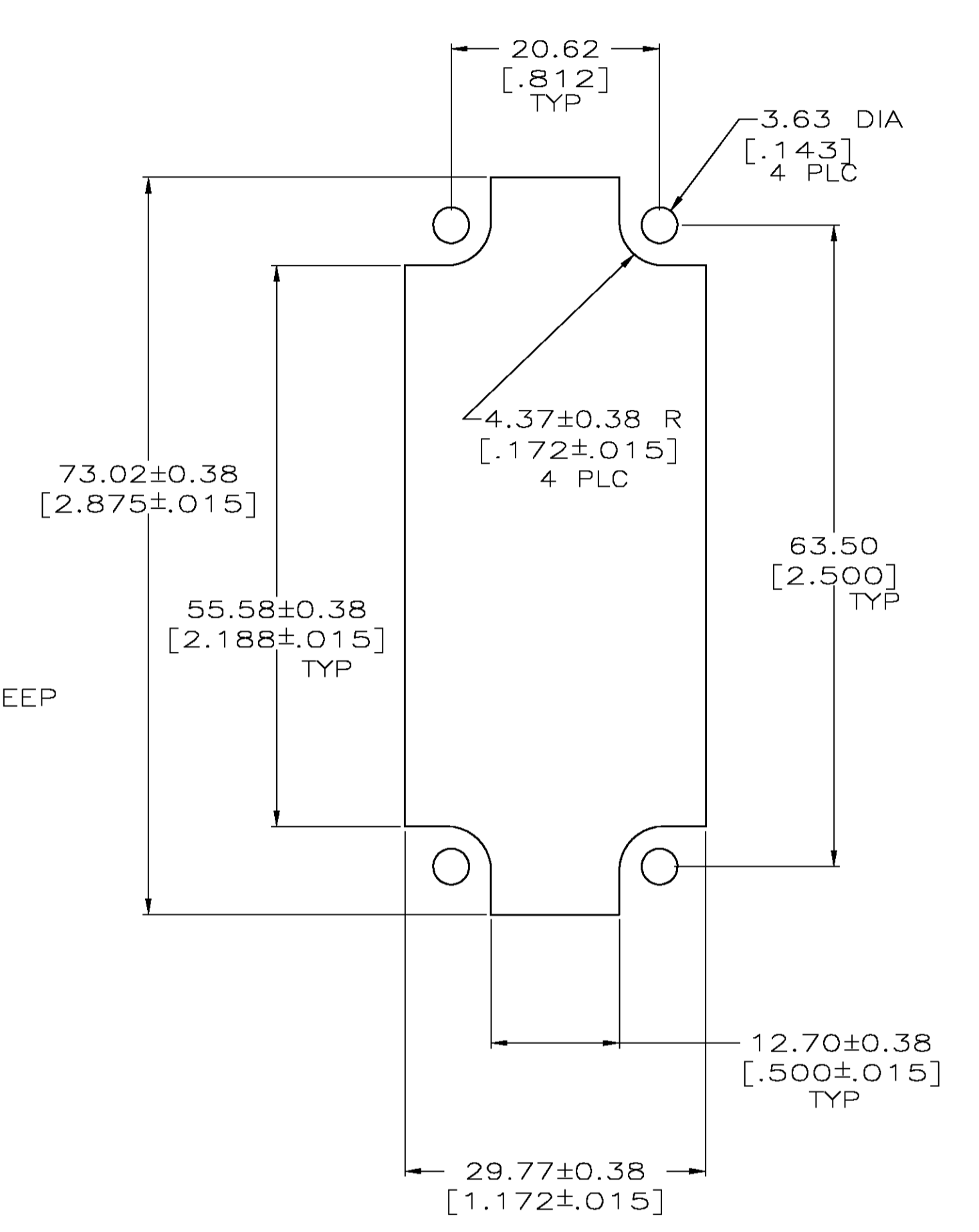
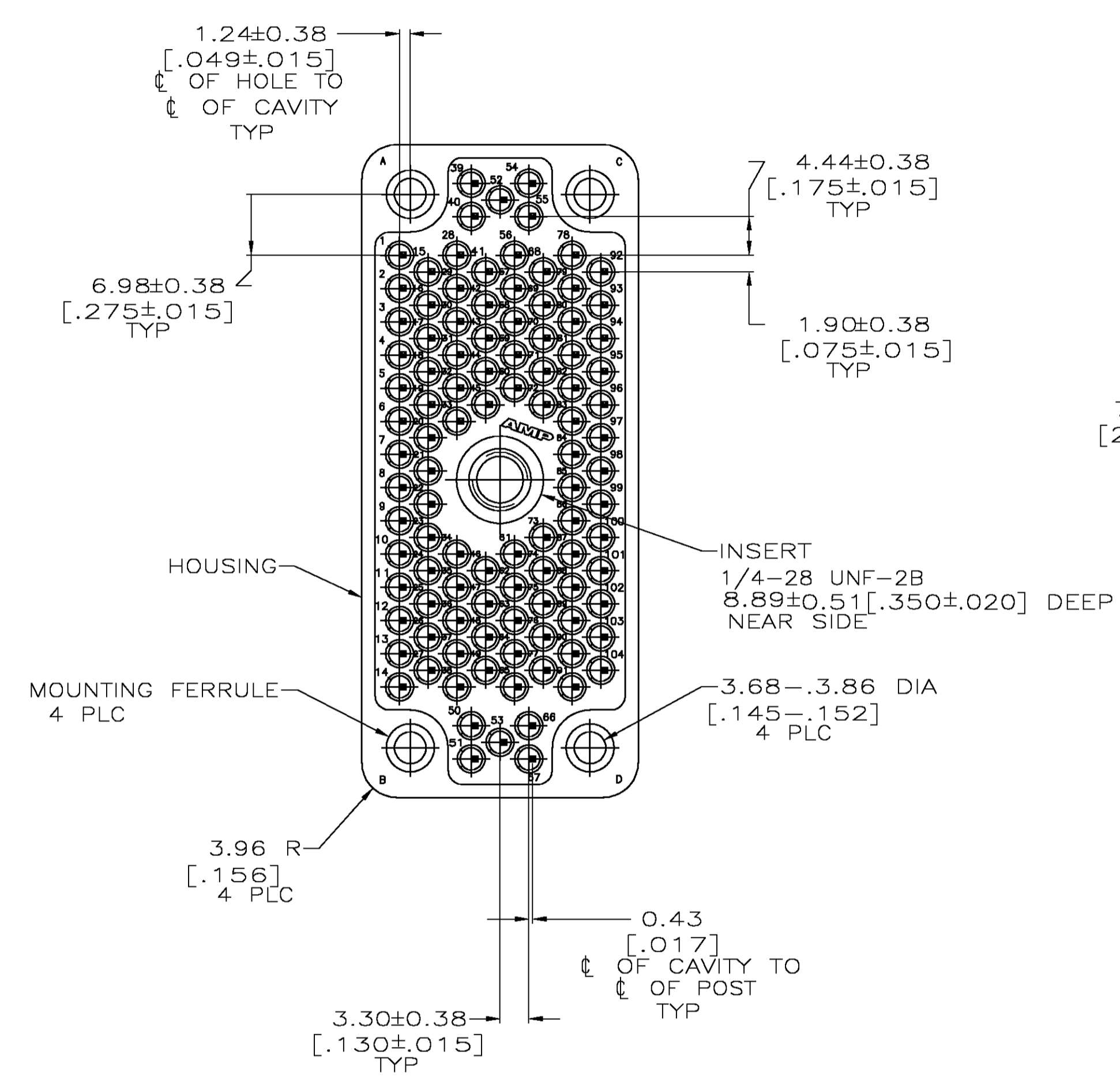
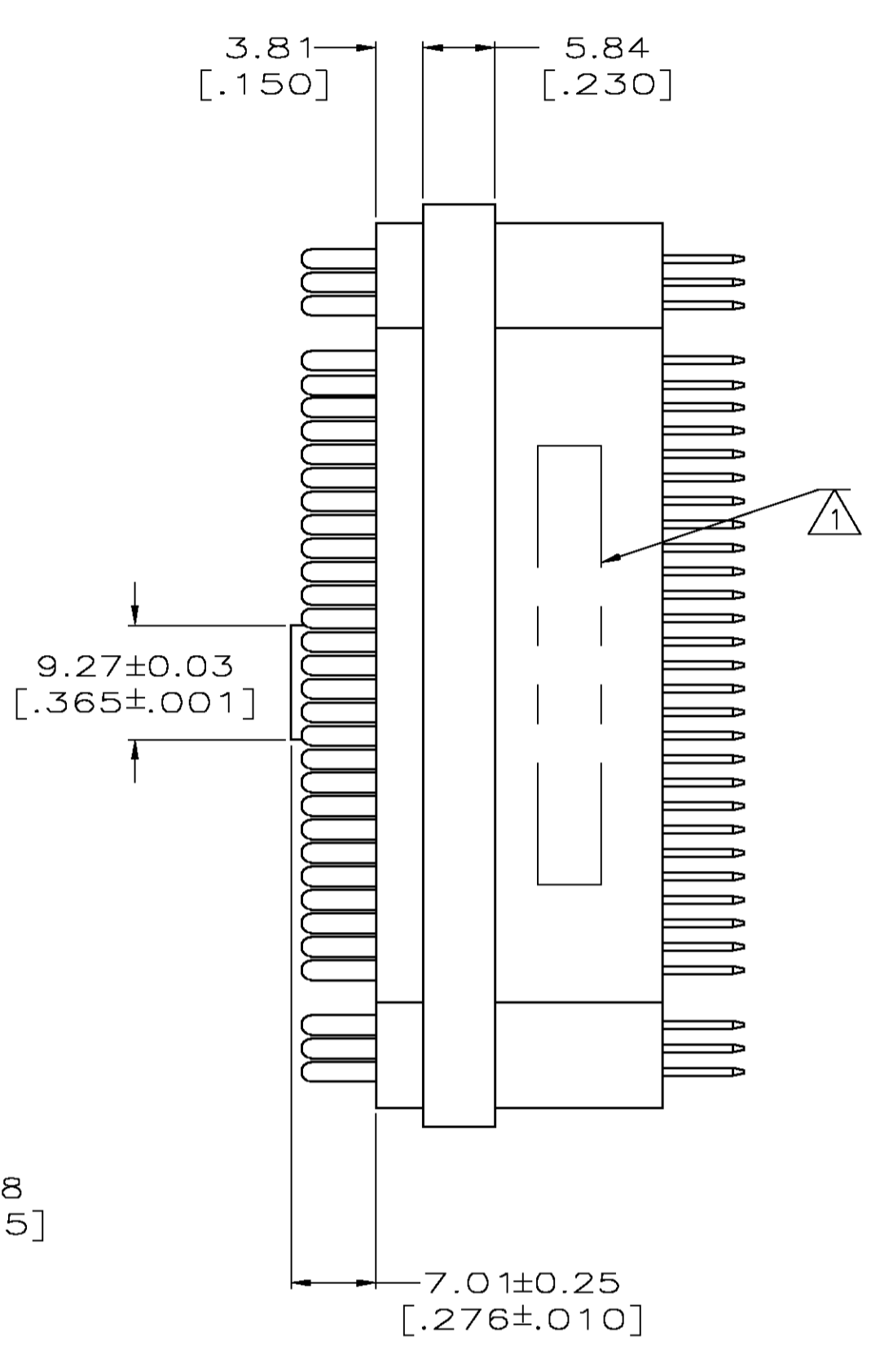
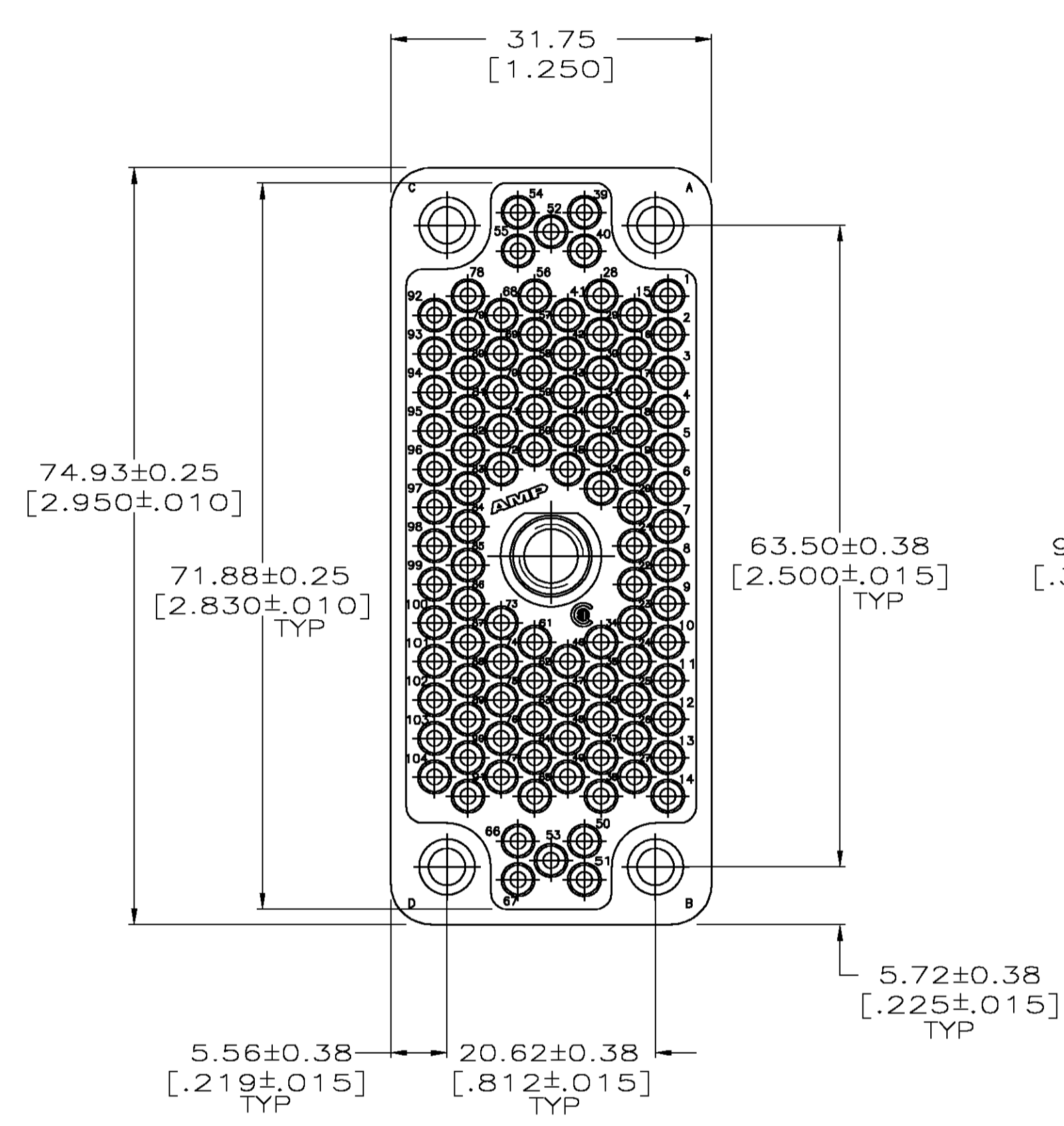
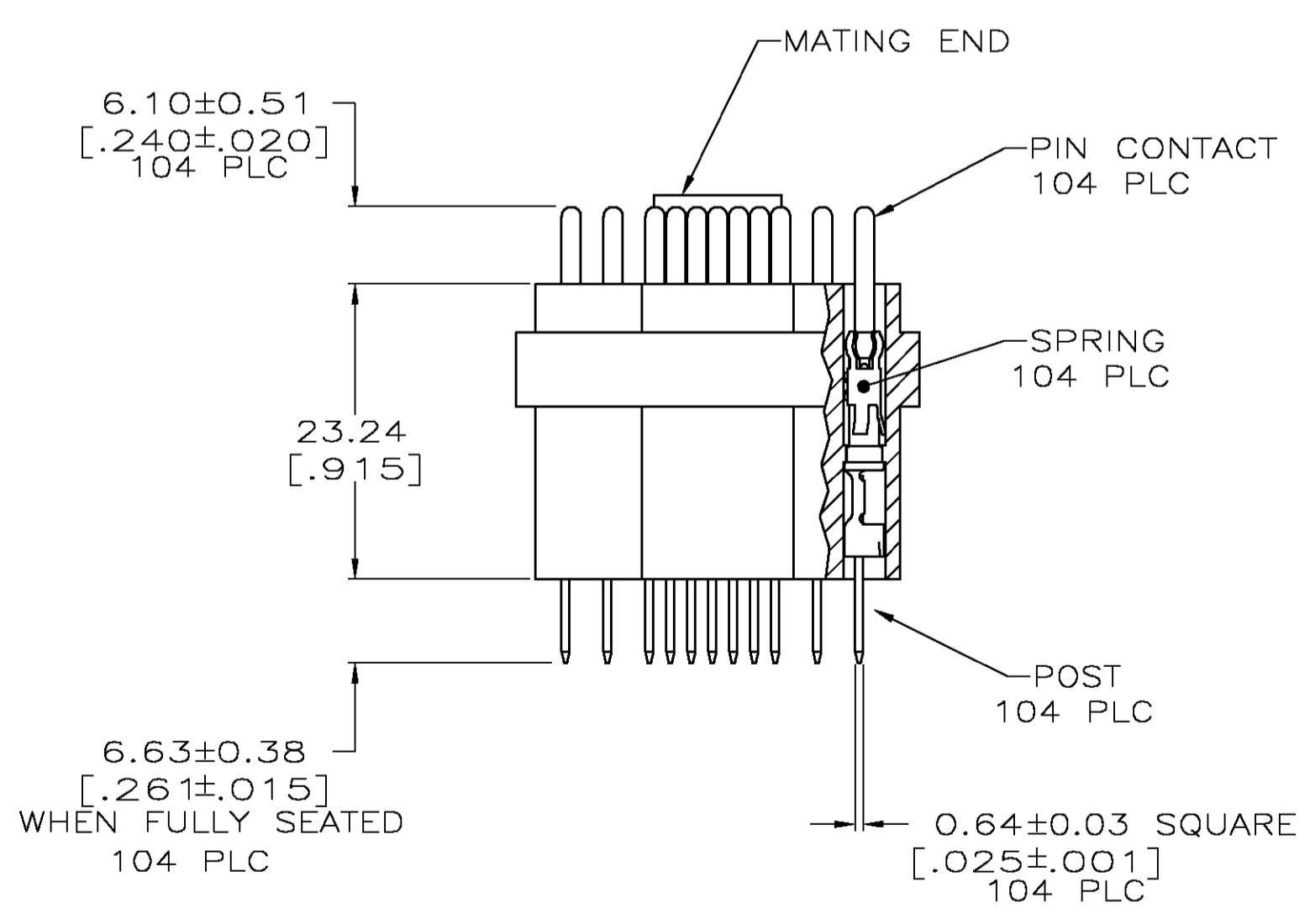


LOC		DIST		REVISIONS			
P	LTR	DESCRIPTION	DATE	DWN	APVD	SS	GS
A		REVISED PER 063B-0095-05	4/8/05	SS	GS		



RECOMMENDED PANEL CUTOUT



- △ THIS AREA MARKED WITH AMP, 213763-1, AND DATE CODE ON EITHER SIDE.
- 2. POSTS ARE SEMI-AUTOMATICALLY WIREABLE WITH 24 MAX AWG WIRE.
- △ HOUSING: DIALYL PHTHALATE PER MIL-M-14-F TYPE SDG-F, BLUE; INSERT, MOUNTING FERRULES AND SPRINGS: STAINLESS STEEL; POSTS AND PIN CONTACTS: BRASS.
- △ POSTS: 25.4um[.000100] MIN TIN-LEAD OVER 2.54um[.000100] MIN COPPER. PIN CONTACTS: 0.76um[.000030] MIN GOLD FOR A LENGTH OF 6.35[.250] FROM MATING END, GOLD FLASH ON THE REMAINDER, BOTH OVER 1.27um[.000050] MIN NICKEL.
- △ GOLD PLATE PER MIL-G-45204, NICKEL PLATE PER QQ-N-290, TIN-LEAD AND TIN PLATE PER MIL-T-10727.
- △ POSTS: 25.4um[.000100] MIN TIN OVER 2.54um[.000100] MIN COPPER. PIN CONTACTS: 0.76um[.000030] MIN GOLD FOR A LENGTH OF 6.35[.250] FROM MATING END, GOLD FLASH ON THE REMAINDER, BOTH OVER 1.27um[.000050] MIN NICKEL.

△	213763-2
△	213763-1
FINISH	PART NUMBER

THIS DRAWING IS A CONTROLLED DOCUMENT.		DWN J. McCLINTON 9-30-92	Tyco Electronics Corporation Harrisburg, Pa 17105-3608	
DIMENSIONS: mm [INCHES]		G/K R STONE 10-1-92	NAME PLUG ASSEMBLY, 104 POSN. W/CENTER INSERT, POSTED, M SERIES	
TOLERANCES UNLESS OTHERWISE SPECIFIED:		APVD -	PRODUCT SPEC 108-10001	
0 PLC ± -		APPLICATION SPEC		
1 PLC ± ±		SIZE A1		
2 PLC ± ± 0.13[.005]		CAGE CODE 00779		
3 PLC ± ±		DRAWING NO 213763		
4 PLC ± ±		RESTRICTED TO		
ANGLES ± -		WEIGHT		
FINISH		CUSTOMER DRAWING		
		SCALE 2:1 SHEET 1 OF 1 REV A		

Компания «Life Electronics» занимается поставками электронных компонентов импортного и отечественного производства от производителей и со складов крупных дистрибьюторов Европы, Америки и Азии.

С конца 2013 года компания активно расширяет линейку поставок компонентов по направлению коаксиальный кабель, кварцевые генераторы и конденсаторы (керамические, пленочные, электролитические), за счёт заключения дистрибьюторских договоров

Мы предлагаем:

- Конкуренспособные цены и скидки постоянным клиентам.
- Специальные условия для постоянных клиентов.
- Подбор аналогов.
- Поставку компонентов в любых объемах, удовлетворяющих вашим потребностям.
- Приемлемые сроки поставки, возможна ускоренная поставка.
- Доставку товара в любую точку России и стран СНГ.
- Комплексную поставку.
- Работу по проектам и поставку образцов.
- Формирование склада под заказчика.
- Сертификаты соответствия на поставляемую продукцию (по желанию клиента).
- Тестирование поставляемой продукции.
- Поставку компонентов, требующих военную и космическую приемку.
- Входной контроль качества.
- Наличие сертификата ISO.

В составе нашей компании организован Конструкторский отдел, призванный помогать разработчикам, и инженерам.

Конструкторский отдел помогает осуществить:

- Регистрацию проекта у производителя компонентов.
- Техническую поддержку проекта.
- Защиту от снятия компонента с производства.
- Оценку стоимости проекта по компонентам.
- Изготовление тестовой платы монтаж и пусконаладочные работы.



Тел: +7 (812) 336 43 04 (многоканальный)  
Email: [org@lifeelectronics.ru](mailto:org@lifeelectronics.ru)