

4

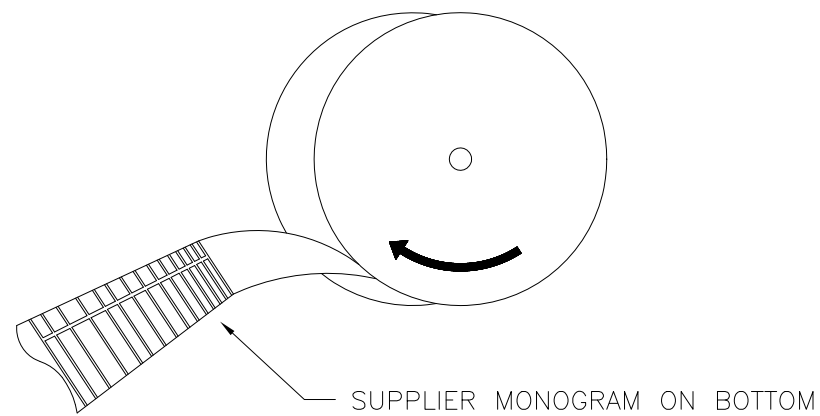
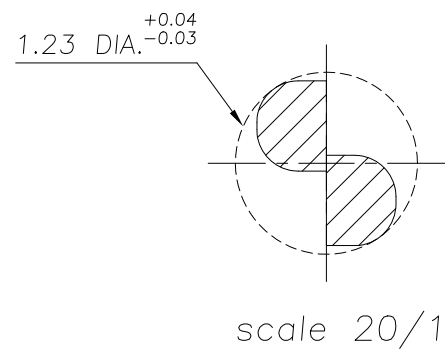
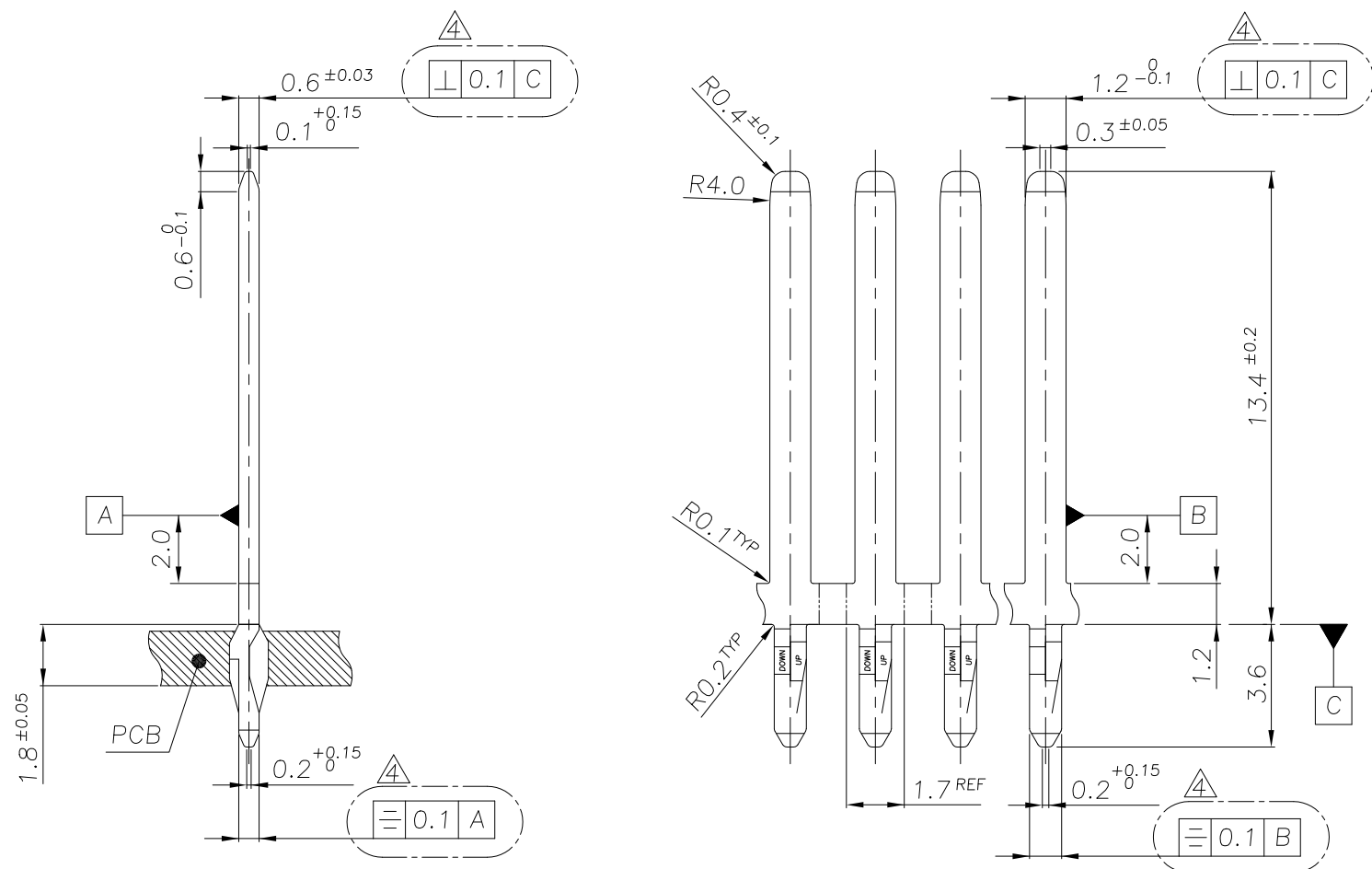
3

2

1

THIS DRAWING IS UNPUBLISHED. RELEASED FOR PUBLICATION  
COPYRIGHT BY TYCO ELECTRONICS CORPORATION, ALL RIGHTS RESERVED.

LOC	DIST	REVISIONS					
		P	LTR	DESCRIPTION	DATE	DWN	APVD
DS			A	RELEASED	23.FEB'06	YH	JK
			B	REVISED(ECR-06-011306)	06.JUL'06	YH	JK
			B1	REVISED(ECR-06-024676)	19.OCT'06	BS	JK
			B2	REVISED(ECR-06-025592)	31.OCT'06	BS	JK
			B3	REVISED(ECR-07-001707)	23.JAN'07	BS	JK



**Customer Drawing for Approval**

Description; ACTION-PIN 1.2x0.6

Customer part No; F005 VI 3825

TE division part No; 1743447 -2

Approved by; .....

Date; .....

\* NOTES;

- PHOSPHOR BRONZE- CuSn4(H03) HARD [HARDNESS 155-180 HV].
- 100% TIN PLATING 1.0~4.0um Bright OVER, NICKEL PLATING 1.25~2.0um Matte.
- PCB HOLE SIZE;  
 DRILLED HOLE  $\phi$ ; 1.15  $\pm$ 0.025  
 FINISHED HOLE  $\phi$ ; 0.94 ~1.09  
 Cu- THICKNESS; 0.025 ~0.075  
 SnPb- THICKNESS; 0.004 ~0.010
- MEASURING POINT FOR PPK

600mm PLASTIC REEL/30M			1- 1743447 -2
585mm PAPER REEL/30M			1743447 -2
	FINISH	MATERIAL	PART NUMBER
<small>THIS DRAWING IS A CONTROLLED DOCUMENT FOR TYCO ELECTRONICS CORPORATION IT IS SUBJECT TO CHANGE AND THE CONTROLLING ENGINEERING ORGANIZATION SHOULD BE CONTACTED FOR THE LATEST REVISION.</small>		<b>Tyco Electronics</b> AMP KOREA, kyungsan, korea	
DIMENSIONS: MM	TOLERANCES UNLESS OTHERWISE SPECIFIED:	NAME	
	0 <XX<10 $\pm$ 0.2 10<XX<30 $\pm$ 0.25 30<XX<100 $\pm$ 0.3 ANGLES $\pm$ 3°	<b>TAB 1.2 x 0.6 WITH ACTION PIN</b>	
MATERIAL	FINISH	SIZE	RESTRICTED TO
SEE NOTES	SEE NOTES	A3 00779	
		DRAWING NO	REV
		C= 1 7 4 3 4 4 7	B3
CUSTOMER DRAWING		SCALE 5/1	SHEET 1 OF 1

Компания «Life Electronics» занимается поставками электронных компонентов импортного и отечественного производства от производителей и со складов крупных дистрибьюторов Европы, Америки и Азии.

С конца 2013 года компания активно расширяет линейку поставок компонентов по направлению коаксиальный кабель, кварцевые генераторы и конденсаторы (керамические, пленочные, электролитические), за счёт заключения дистрибьюторских договоров

Мы предлагаем:

- Конкуренеспособные цены и скидки постоянным клиентам.
- Специальные условия для постоянных клиентов.
- Подбор аналогов.
- Поставку компонентов в любых объемах, удовлетворяющих вашим потребностям.
- Приемлемые сроки поставки, возможна ускоренная поставка.
- Доставку товара в любую точку России и стран СНГ.
- Комплексную поставку.
- Работу по проектам и поставку образцов.
- Формирование склада под заказчика.
- Сертификаты соответствия на поставляемую продукцию (по желанию клиента).
- Тестирование поставляемой продукции.
- Поставку компонентов, требующих военную и космическую приемку.
- Входной контроль качества.
- Наличие сертификата ISO.

В составе нашей компании организован Конструкторский отдел, призванный помогать разработчикам, и инженерам.

Конструкторский отдел помогает осуществить:

- Регистрацию проекта у производителя компонентов.
- Техническую поддержку проекта.
- Защиту от снятия компонента с производства.
- Оценку стоимости проекта по компонентам.
- Изготовление тестовой платы монтаж и пусконаладочные работы.



Тел: +7 (812) 336 43 04 (многоканальный)

Email: [org@lifeelectronics.ru](mailto:org@lifeelectronics.ru)