



Spezifikation für weichmagnetische Kerne
Specification for Soft Magnetic Cores

S-No.:
 T60006-E4025-
W541-52-

PK: Kunde/*Customer:*

Datum: 13/00

Seite: 1 von 2

Ausführung / Core design:

Ringbandkern / *Toroidal core:*

Maßbild / Drawing:

ohne Maßstab / *without scale*

Maße in mm / *Dimensions in mm*

Nennmaße / Nominal Dimensions:

25x16x10 mm

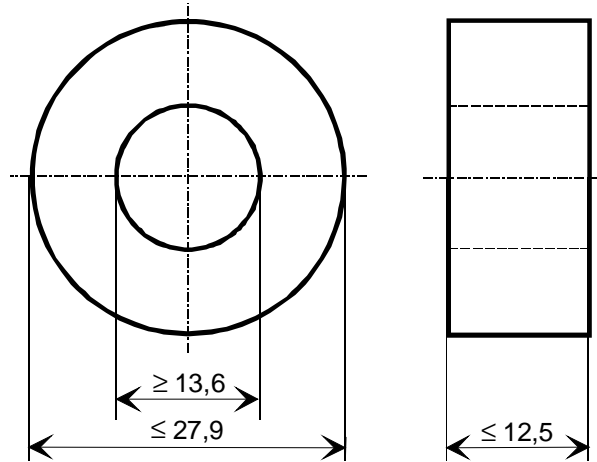
Legierung / Core Material:

VITROVAC 6025 Z

Fixierung / Type of Finish:

Fix 022/D

(Kunststofftrog mit Siliconkautschuk /
Plastic case with silicon rubber)



Rev.

Bezugswerte / Rated Dimensions:

$A_{Fe} = 0,36 \text{ cm}^2$

$l_{Fe} = 6,44 \text{ cm}$

$m_{Fe} = 17,9 \text{ g}$

Endprüfung / Final Inspection: (100% Prüfung, AQL...: IEC 410 / DIN ISO 2859)

1. Magnetische Prüfung (AQL 0,65) / Magnetical Test (AQL 0,65)

Prüfung nach Magnetqualität XCZ 500

Measurement according to Magnetic Specification XCZ 500

Die Prüfung erfolgt bei Raumtemperatur /

Measurement at room temperature

1.1 Verlustprüfung / Measurement of core losses

Einstellwerte / Setting values:

$B = 0,4 \text{ T}$ (entspr. / *corresp.* $U_2 = 3,2 \text{ V/Wdg.}$)

$f = 50 \text{ kHz}$

Prüfwert / Specified value

$p_{Fe} \leq 65 \text{ W/kg}$ (entspr. / *corresp.* $P_{Fe} \leq 1,16 \text{ W}$)

Herausgeber	Bearbeiter	KB-PM K				freigegeben
KB-E	Till	Klinger			29.03.2000	Petzold



Spezifikation für weichmagnetische Kerne
Specification for Soft Magnetic Cores

S-No.:
T60006-E4025-
W541-52-

PK:

Kunde/*Customer:*

Datum: 13/00

Seite: 2 von 2

Rev.

1.2 Messung des Remanenzhubes von der Remanenz in die Sättigung mit unipolaren Rechteckspannungsimpulsen bei Vorgabe der Feldstärkeamplitude. /
Measurement of flux density swing from residual flux density into saturation with unipolar rectangular voltage pulses, constant field strength amplitude.

Einstellwerte / *Setting values:*

$$t_d = 20 \mu\text{s}$$

$$f_p = 1 \text{ kHz}$$

$$H = 2 \text{ A/cm} \quad (\text{entspr. / corresp. } \oint \times N = 12,9 \text{ A.})$$

Prüfwert / *Specified value*

$$\Delta B_{RS} \leq 50 \text{ mT} \quad (\text{entspr. / corresp. } \Delta\Phi_{RS} \leq 1,8 \mu\text{Vs})$$

Компания «Life Electronics» занимается поставками электронных компонентов импортного и отечественного производства от производителей и со складов крупных дистрибьюторов Европы, Америки и Азии.

С конца 2013 года компания активно расширяет линейку поставок компонентов по направлению коаксиальный кабель, кварцевые генераторы и конденсаторы (керамические, пленочные, электролитические), за счёт заключения дистрибьюторских договоров

Мы предлагаем:

- Конкурентоспособные цены и скидки постоянным клиентам.
- Специальные условия для постоянных клиентов.
- Подбор аналогов.
- Поставку компонентов в любых объемах, удовлетворяющих вашим потребностям.
- Приемлемые сроки поставки, возможна ускоренная поставка.
- Доставку товара в любую точку России и стран СНГ.
- Комплексную поставку.
- Работу по проектам и поставку образцов.
- Формирование склада под заказчика.
- Сертификаты соответствия на поставляемую продукцию (по желанию клиента).
- Тестирование поставляемой продукции.
- Поставку компонентов, требующих военную и космическую приемку.
- Входной контроль качества.
- Наличие сертификата ISO.

В составе нашей компании организован Конструкторский отдел, призванный помогать разработчикам, и инженерам.

Конструкторский отдел помогает осуществить:

- Регистрацию проекта у производителя компонентов.
- Техническую поддержку проекта.
- Защиту от снятия компонента с производства.
- Оценку стоимости проекта по компонентам.
- Изготовление тестовой платы монтаж и пусконаладочные работы.



Тел: +7 (812) 336 43 04 (многоканальный)
Email: org@lifeelectronics.ru