

Passive module - UM-FLK10/PI/FU/ROC800 - 2905962

Please be informed that the data shown in this PDF Document is generated from our Online Catalog. Please find the complete data in the user's documentation. Our General Terms of Use for Downloads are valid (<http://phoenixcontact.com/download>)



Varioface module intended for use with the ROC800 controller PI cards

Product Features

- ✓ Three-level screw terminals for field wiring
- ✓ UM-PRO housing
- ✓ Per channel pluggable fusing, TE5 style, 200 mA
- ✓ Per channel blown fuse indication
- ✓ FLK10 connection on the control side
- ✓ Tested for continuity
- ✓ Per channel configurability for high or low inputs



Key Commercial Data

Packing unit	1 pc
Weight per Piece (excluding packing)	150.0 g
Custom tariff number	85369010
Country of origin	United States

Technical data

Dimensions

Width	54 mm
Height	92.3 mm
Depth	78.9 mm

Ambient conditions

Ambient temperature (operation)	-40 °C ... 60 °C
Ambient temperature (storage/transport)	-40 °C ... 60 °C

Passive module - UM-FLK10/PI/FU/ROC800 - 2905962

Technical data

General

Max. permissible operating voltage	24 V DC
Max. perm. current (per branch)	200 mA (in as-supplied state, with one 200 mAF fuse, max. 1 A permitted)
Number of positions	12
Mounting position	any

Connection data for connection 1

Connection name	Field level
Connection in acc. with standard	IEC / EN
Connection method	Screw connection
Stripping length	7 mm
Screw thread	M3
Conductor cross section solid	0.2 mm ² ... 4 mm ²
Conductor cross section flexible	0.2 mm ² ... 2.5 mm ²
AWG conductor cross section	24 ... 12
Number of positions	6

Connection data for connection 2

Connection name	Controller level
Connection method	IDC/FLK pin strip (2.54 mm)
Number of connections	1
Number of positions	10

Supported controller

Controller	Emerson ROC800
- suitable I/O card	ROC800 PI

Classifications

eCl@ss

eCl@ss 5.1	27250313
eCl@ss 6.0	27242608

Approvals

Approvals

Approvals

UL Recognized / cUL Recognized / cULus Recognized

Passive module - UM-FLK10/PI/FU/ROC800 - 2905962

Approvals

Ex Approvals

Approvals submitted

Approval details

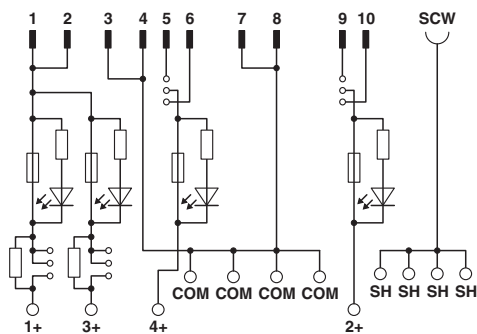
UL Recognized	
mm ² /AWG/kcmil	30-12
Nominal current I _N	0.2 A

cUL Recognized	
mm ² /AWG/kcmil	30-12
Nominal current I _N	0.2 A

cULus Recognized	
------------------	--

Drawings

Circuit diagram



Компания «Life Electronics» занимается поставками электронных компонентов импортного и отечественного производства от производителей и со складов крупных дистрибьюторов Европы, Америки и Азии.

С конца 2013 года компания активно расширяет линейку поставок компонентов по направлению коаксиальный кабель, кварцевые генераторы и конденсаторы (керамические, пленочные, электролитические), за счёт заключения дистрибьюторских договоров

Мы предлагаем:

- Конкурентоспособные цены и скидки постоянным клиентам.
- Специальные условия для постоянных клиентов.
- Подбор аналогов.
- Поставку компонентов в любых объемах, удовлетворяющих вашим потребностям.
- Приемлемые сроки поставки, возможна ускоренная поставка.
- Доставку товара в любую точку России и стран СНГ.
- Комплексную поставку.
- Работу по проектам и поставку образцов.
- Формирование склада под заказчика.
- Сертификаты соответствия на поставляемую продукцию (по желанию клиента).
- Тестирование поставляемой продукции.
- Поставку компонентов, требующих военную и космическую приемку.
- Входной контроль качества.
- Наличие сертификата ISO.

В составе нашей компании организован Конструкторский отдел, призванный помогать разработчикам, и инженерам.

Конструкторский отдел помогает осуществить:

- Регистрацию проекта у производителя компонентов.
- Техническую поддержку проекта.
- Защиту от снятия компонента с производства.
- Оценку стоимости проекта по компонентам.
- Изготовление тестовой платы монтаж и пусконаладочные работы.



Тел: +7 (812) 336 43 04 (многоканальный)

Email: org@lifeelectronics.ru