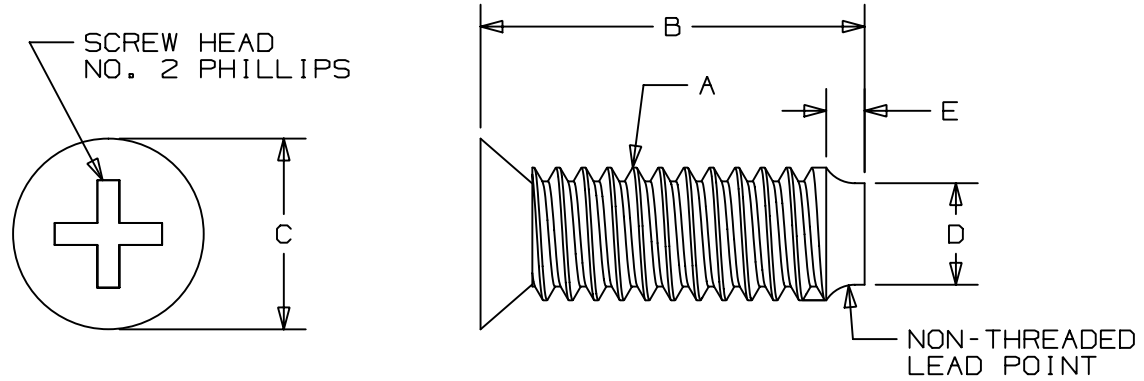


THIS COPY IS PROVIDED ON A RESTRICTED BASIS AND IS NOT TO BE USED IN ANY WAY DETRIMENTAL TO THE INTERESTS OF PANDUIT CORP.



| PANDUIT PART NO. | A | B in (mm) | C in (mm) | D in (mm) | E in (mm) | APPROX. WEIGHT 10 PCS. lbs. (g) | FOR USE WITH THESE CINCH TIES |
|------------------|--------|-------------------|-----------------|-----------------|-----------------|--|---|
| UCTGS1224 | #12-24 | 0.625 (15.875) | 0.310 (7.87) | 0.146 (3.71) | 0.063 (1.60) | .046 (21) | UGCTC3S, UGCTC5S, UGCTE3S, UGCTE5S, GCTC3S, GCTC5S, GCTE2S, GCTE4S |
| UCTGSM5 | M5 | 0.630 (16.00) | 0.310 (7.87) | 0.165 (4.20) | 0.059 (1.50) | .042 (19) | |
| UCTGSM6 | M6 | 0.630 (16.00) | 0.310 (7.87) | 0.165 (4.20) | 0.059 (1.50) | .055 (25) | |

NOTES:
 1) SEE CURRENT PRICE SHEET FOR PART NUMBER SUFFIX DESIGNATION FOR PACKAGE SIZE.
 2) FINISH: BLACK ZINC.

| | | | | | | | | | | | | | | | |
|-----|----------|----|-----|------------------|--|--|-------|---|---|--|-----|---|--|-------------|--|
| | | | | | | | | | | DIMENSIONS IN PARENTHESES ARE IN METRIC UNITS | | | | | |
| | | | | | | | | | | SS-27409_00 | | | | | |
| | | | | | | | | | | PANDUIT CORP. TINLEY PARK, ILLINOIS | | | | | |
| | | | | | | | | | | UCT MOUNTING SCREWS | | | | | |
| | | | | | | | | | | UNLESS OTHERWISE SPECIFIED, DIMENSIONAL TOLERANCES ARE: (.X)± (.XXX)± .040 (.XX)± ANGLES° | | UNLESS OTHERWISE SPECIFIED, ALL DIMENSIONS ARE GIVEN IN INCHES, THIRD ANGLE PROJECTION. | | | |
| | | | | | | | | | | DRAWN BY TJ | | MAT'L: STEEL | | SCALE 5X | |
| | | | | | | | | | | DATE 9/20/03 | | DRAWING NO. SS-27409 | | DWG A | |
| | | | | | | | | | | CHK'D | | | | SIZE | |
| R | 10/20/03 | TJ | | DRAWING RELEASED | | | 27409 | R | | | | | | | |
| REV | DATE | BY | CHK | DESCRIPTION | | | ECN | - | R | CUST | SUP | | | | |

Компания «Life Electronics» занимается поставками электронных компонентов импортного и отечественного производства от производителей и со складов крупных дистрибьюторов Европы, Америки и Азии.

С конца 2013 года компания активно расширяет линейку поставок компонентов по направлению коаксиальный кабель, кварцевые генераторы и конденсаторы (керамические, пленочные, электролитические), за счёт заключения дистрибьюторских договоров

Мы предлагаем:

- Конкуренспособные цены и скидки постоянным клиентам.
- Специальные условия для постоянных клиентов.
- Подбор аналогов.
- Поставку компонентов в любых объемах, удовлетворяющих вашим потребностям.
- Приемлемые сроки поставки, возможна ускоренная поставка.
- Доставку товара в любую точку России и стран СНГ.
- Комплексную поставку.
- Работу по проектам и поставку образцов.
- Формирование склада под заказчика.
- Сертификаты соответствия на поставляемую продукцию (по желанию клиента).
- Тестирование поставляемой продукции.
- Поставку компонентов, требующих военную и космическую приемку.
- Входной контроль качества.
- Наличие сертификата ISO.

В составе нашей компании организован Конструкторский отдел, призванный помогать разработчикам, и инженерам.

Конструкторский отдел помогает осуществить:

- Регистрацию проекта у производителя компонентов.
- Техническую поддержку проекта.
- Защиту от снятия компонента с производства.
- Оценку стоимости проекта по компонентам.
- Изготовление тестовой платы монтаж и пусконаладочные работы.



Тел: +7 (812) 336 43 04 (многоканальный)

Email: org@lifeelectronics.ru