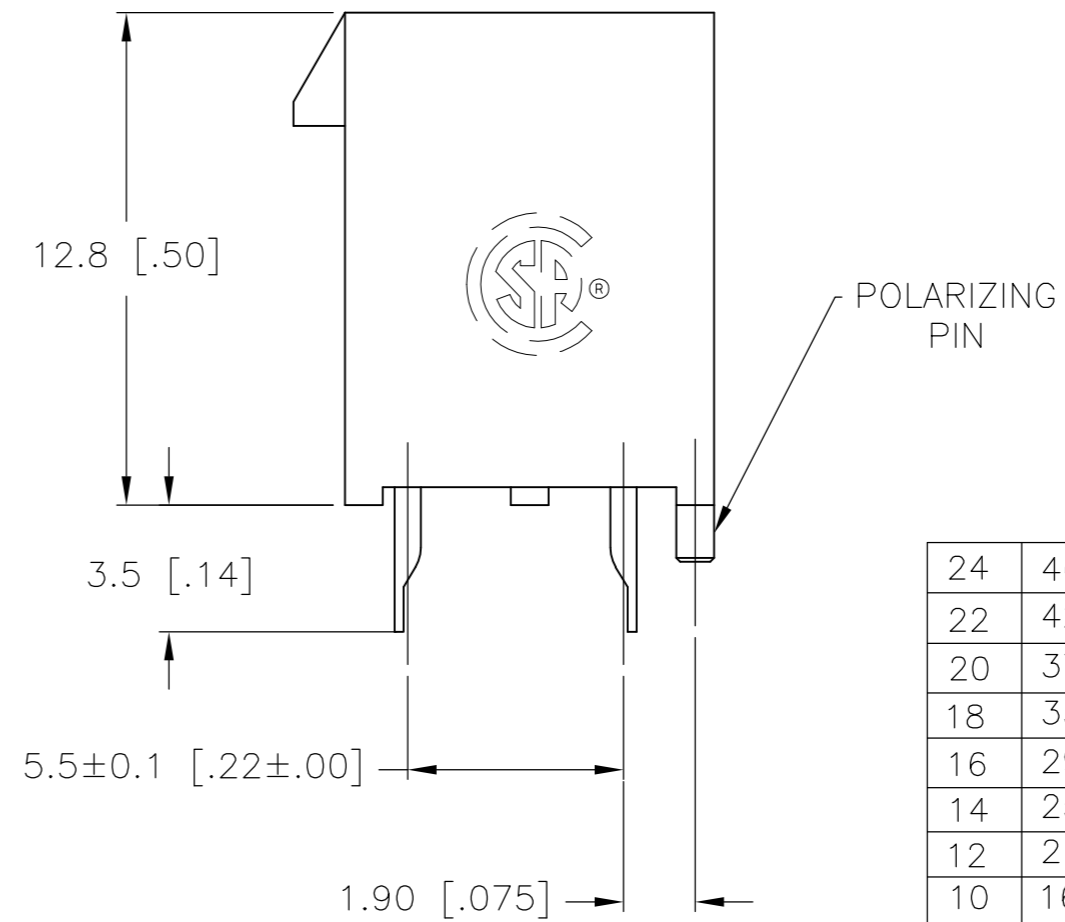
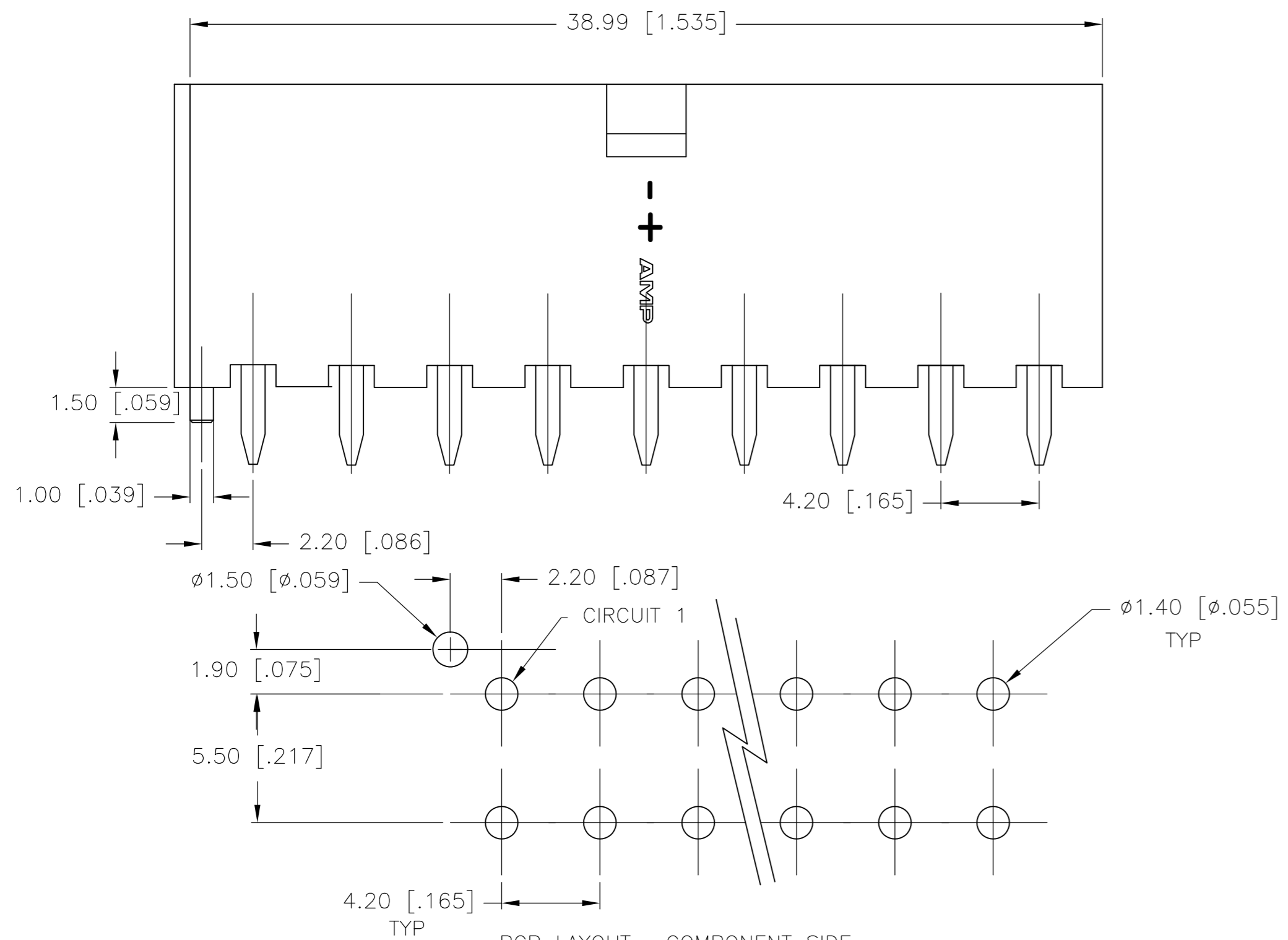
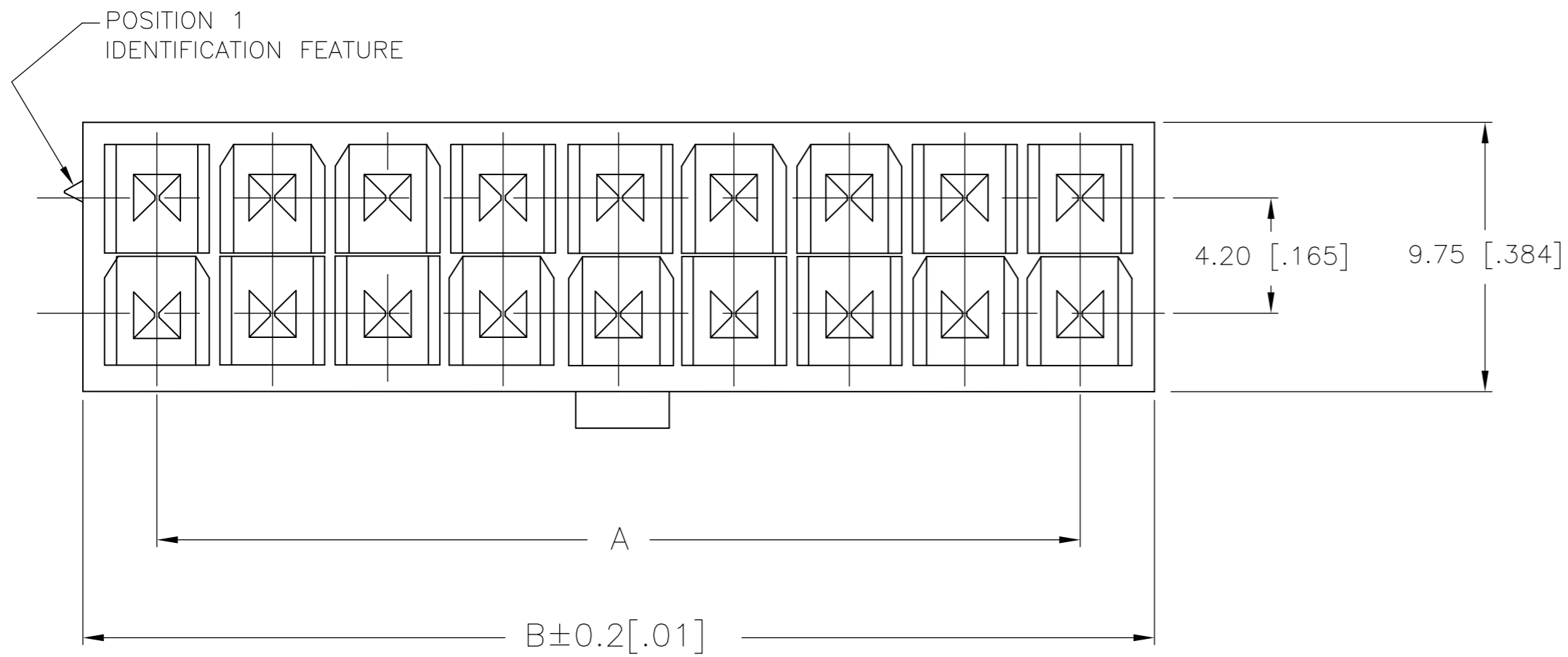


THIS DRAWING IS UNPUBLISHED. RELEASED FOR PUBLICATION  
 © COPYRIGHT BY TYCO ELECTRONICS CORPORATION. ALL RIGHTS RESERVED.

| LOC | DIST | REVISIONS                 |         |     |      |
|-----|------|---------------------------|---------|-----|------|
| P   | LTR  | DESCRIPTION               | DATE    | DWN | APVD |
| CM  | 00   |                           |         |     |      |
| B   |      | REVISED PER ECO-08-006888 | 24MAR08 | HMR | CC   |

1 MATERIAL: HOUSING: NYLON.  
 CONTACTS: BRASS, TIN-PLATED.



|     |                     |             |             |
|-----|---------------------|-------------|-------------|
| 24  | 46.2±0.2 [1.82±.01] | 51.6 [2.03] | 2-1586374-4 |
| 22  | 42.0±0.2 [1.65±.01] | 47.4 [1.87] | 2-1586374-2 |
| 20  | 37.8±0.2 [1.49±.01] | 43.2 [1.70] | 2-1586374-0 |
| 18  | 33.6±0.2 [1.32±.01] | 39.0 [1.54] | 1-1586374-8 |
| 16  | 29.4±0.2 [1.16±.01] | 34.8 [1.37] | 1-1586374-6 |
| 14  | 25.2±0.2 [.99±.01]  | 30.6 [1.21] | 1-1586374-4 |
| 12  | 21.0±0.2 [.83±.01]  | 26.4 [1.04] | 1-1586374-2 |
| 10  | 16.8±0.1 [.66±.00]  | 22.2 [.87]  | 1-1586374-0 |
| 8   | 12.6±0.1 [.50±.00]  | 18.0 [.71]  | 1586374-8   |
| 6   | 8.4±0.1 [.33±.00]   | 13.8 [.54]  | 1586374-6   |
| 4   | 4.2±0.1 [.17±.00]   | 9.6 [.38]   | 1586374-4   |
| 2   | N/A                 | 5.4 [.21]   | 1586374-2   |
| POS | A                   | B±0.2[.01]  | PART NUMBER |

1-1586374-8 SHOWN

|  |  |                                 |   |  |
|--|--|---------------------------------|---|--|
| THIS DRAWING IS A CONTROLLED DOCUMENT. |  | DWN<br>S. HOOVER<br>29-MAR-2004 | Tyco Electronics Corporation<br>Harrisburg, PA 17105-3608 |  |
| DIMENSIONS:<br>mm [INCHES]             |  | CHK<br>D. COLEY<br>29-MAR-2004  | NAME  |  |
| TOLERANCES UNLESS OTHERWISE SPECIFIED: |  | APVD<br>D. COLEY<br>29-MAR-2004 | PRODUCT SPEC  |  |
| 0 PLC ±                                |  | APPLICATION SPEC                |   |  |
| 1 PLC ±                                |  | WEIGHT                          |   |  |
| 2 PLC ± 0.5 [.02]                      |  | SIZE A2                         |   |  |
| 3 PLC ± 0.25 [.010]                    |  | CAGE CODE 00779                 |   |  |
| 4 PLC ± 0.150 [0059]                   |  | DRAWING NO C=1586374            |   |  |
| ANGLES ±                               |  | RESTRICTED TO                   |   |  |
| FINISH                                 |  | SCALE 5:1                       |   |  |
| MATERIAL 1                             |  | SHEET 1 of 1                    |   |  |
| CUSTOMER DRAWING                       |  | REV B                           |   |  |

PCB LAYOUT: COMPONENT SIDE  
 RECOMMENDED BOARD THICKNESS 1.60 [.063]



Компания «Life Electronics» занимается поставками электронных компонентов импортного и отечественного производства от производителей и со складов крупных дистрибьюторов Европы, Америки и Азии.

С конца 2013 года компания активно расширяет линейку поставок компонентов по направлению коаксиальный кабель, кварцевые генераторы и конденсаторы (керамические, пленочные, электролитические), за счёт заключения дистрибьюторских договоров

Мы предлагаем:

- Конкурентоспособные цены и скидки постоянным клиентам.
- Специальные условия для постоянных клиентов.
- Подбор аналогов.
- Поставку компонентов в любых объемах, удовлетворяющих вашим потребностям.
- Приемлемые сроки поставки, возможна ускоренная поставка.
- Доставку товара в любую точку России и стран СНГ.
- Комплексную поставку.
- Работу по проектам и поставку образцов.
- Формирование склада под заказчика.
- Сертификаты соответствия на поставляемую продукцию (по желанию клиента).
- Тестирование поставляемой продукции.
- Поставку компонентов, требующих военную и космическую приемку.
- Входной контроль качества.
- Наличие сертификата ISO.

В составе нашей компании организован Конструкторский отдел, призванный помогать разработчикам, и инженерам.

Конструкторский отдел помогает осуществить:

- Регистрацию проекта у производителя компонентов.
- Техническую поддержку проекта.
- Защиту от снятия компонента с производства.
- Оценку стоимости проекта по компонентам.
- Изготовление тестовой платы монтаж и пусконаладочные работы.



Тел: +7 (812) 336 43 04 (многоканальный)

Email: [org@lifeelectronics.ru](mailto:org@lifeelectronics.ru)