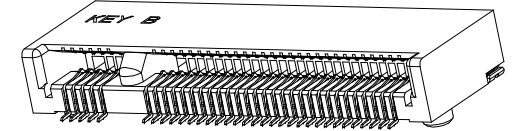
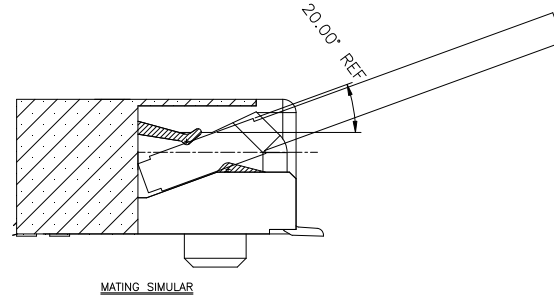
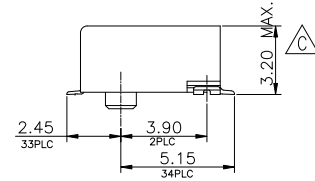
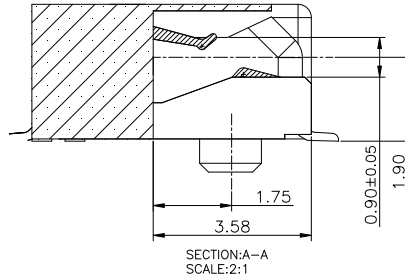
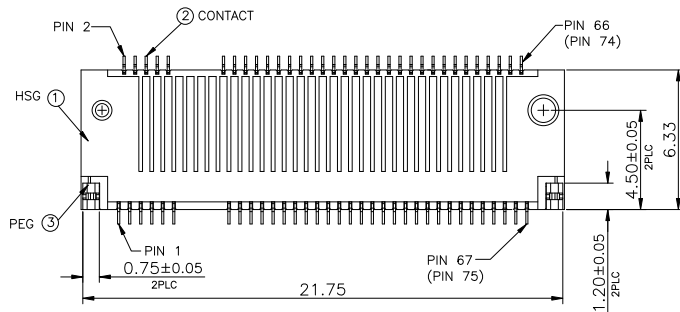
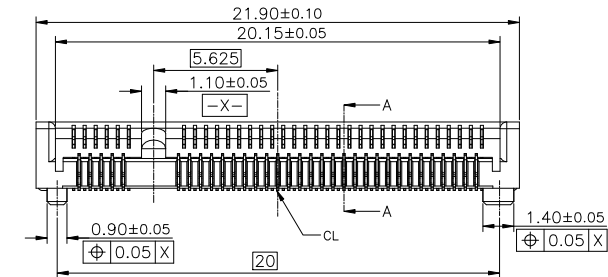
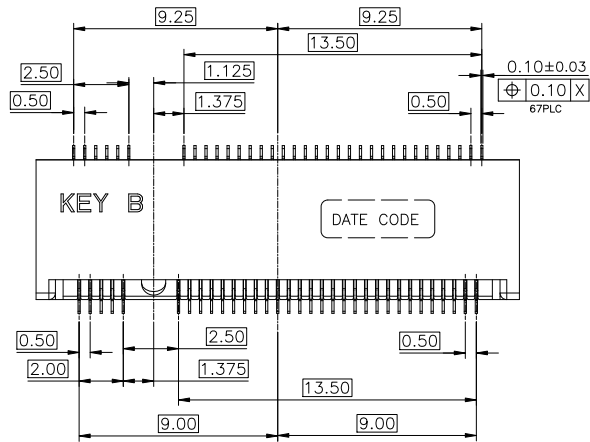


**HF**  
Halogen Free



- NOTES:
- MATERIAL:
    - 1.1 HOUSING:HIGH TEMPERATURE THERMOPLASTIC,UL94V-0,COLOR:BLACK.
    - 1.2 CONTACT:COPPER ALLOY.
    - 1.3 SOLDER PEG:STAINLESS STEEL.
  - FINISH:
    - 2.1 CONTACT:
      - UNDERPLATING NICKEL 50u" MIN OVERALL
      - MATING AREA:GOLD PLATING,THICKNESS SEE TABLE
      - SOLDER AREA:GOLD FLASH 1u"MIN.
    - 2.2 SOLDER PEG:
      - UNDERPLATING NICKEL 50u" MIN OVERALL
      - 80u"MIN MATTE TIN ON SURFACE
  - DATE CODE : YYWDLX
    - YY: YEAR (09: 2009)
    - WW: WEEK (25: THE 25TH WEEK)
    - D: DAY (1~7: SUNDAY~SATURDAY)
    - L: LINE NUMBER OF ASSEMBLY (A: LINE A)
    - X: D OR N (D: DAY; N: NIGHT)
  - PRODUCT SPECIFICATION SEE FCI GS-12-1195
  - PART NUMBER DESCRIPTION:
    - 10128787-00XRFL

- LF:LEAD FREE & RoHS COMPLIANCE
- PACKAGE CODE:
- R: TAPE & REEL PACKING
- PLATING CODE:
  - 1: GOLD FLASH ON CONTACT AREA
  - 4: 15u"Min GOLD ON CONTACT AREA
  - 5: 30u"Min GOLD ON CONTACT AREA

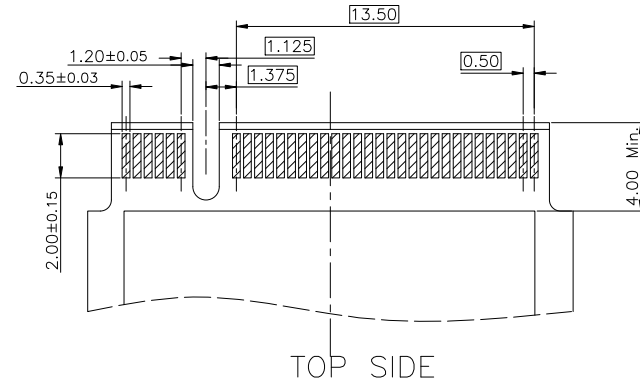
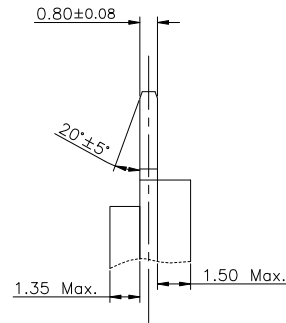
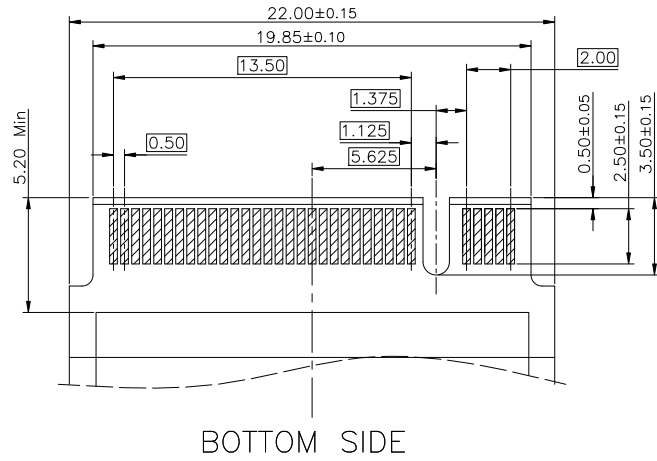
30u" Au	10128787-005RLF
15u" Au	10128787-004RLF
GOLD FLASH	10128787-001RLF
CONTACT AREA	FCI P/N

mat'l. code				surface		tolerance	projection	product family		
ltr	ecn no	dr	date	tolerances unless otherwise specified			mm	title M.2 CONNECTOR 3.2H_STD_KEY B		
A		BF	2013-04-18	angles	.X	±0.3				
B	ELX-T-19318	BF	2014-11-10	in/out	.XX	±0.25	scale			
C	ELX-T-20858	TAI	2015-05-11	X°±2°	.XXX	±0.05				
				dr	BEER FU	2013-05-02				
				enr	BEER FU	2013-05-02				
				chr	BEER FU	2013-05-02				
				appd	BEER FU	2013-05-02				
sheet index	revision sheet	C	C	C	C	C				
		1	2	3						

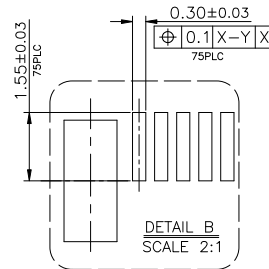
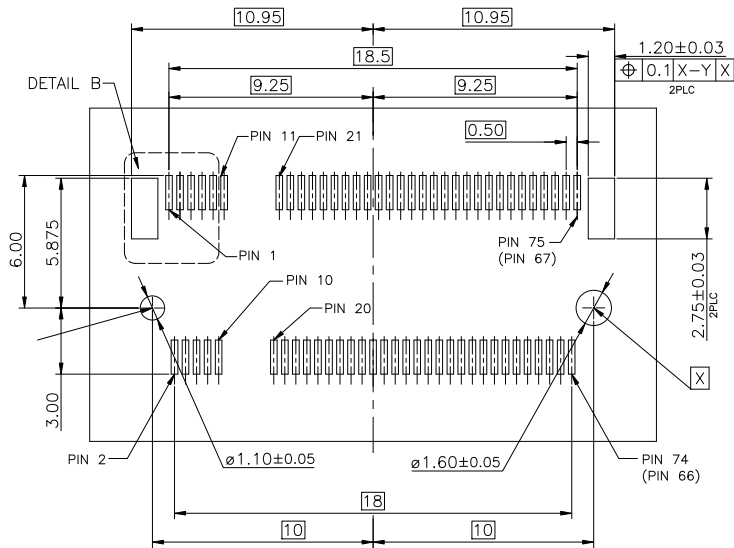
**HF**  
Halogen Free



### PLUG PCB



### RECOMMENDED M.2(NGFF) MOUNTING TYP PCB\_LAYOUT



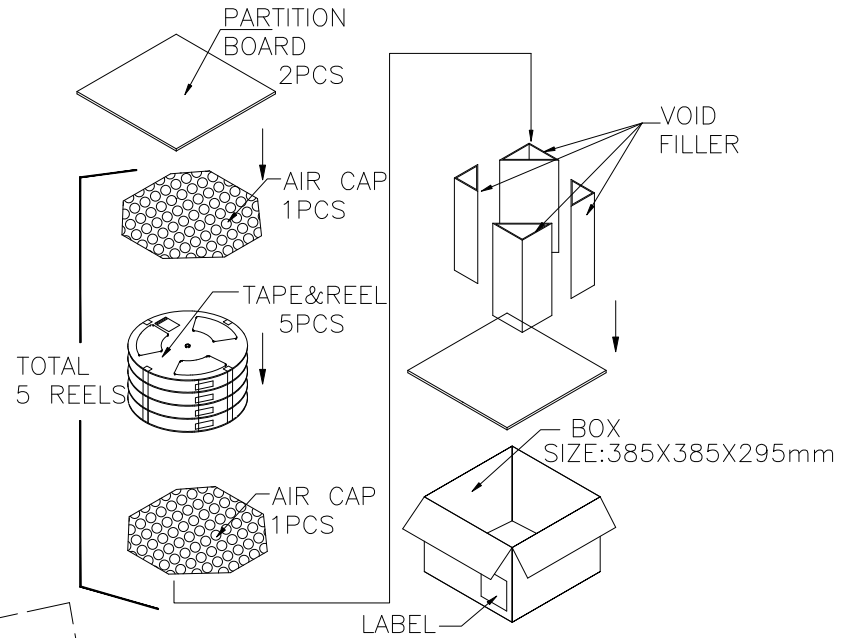
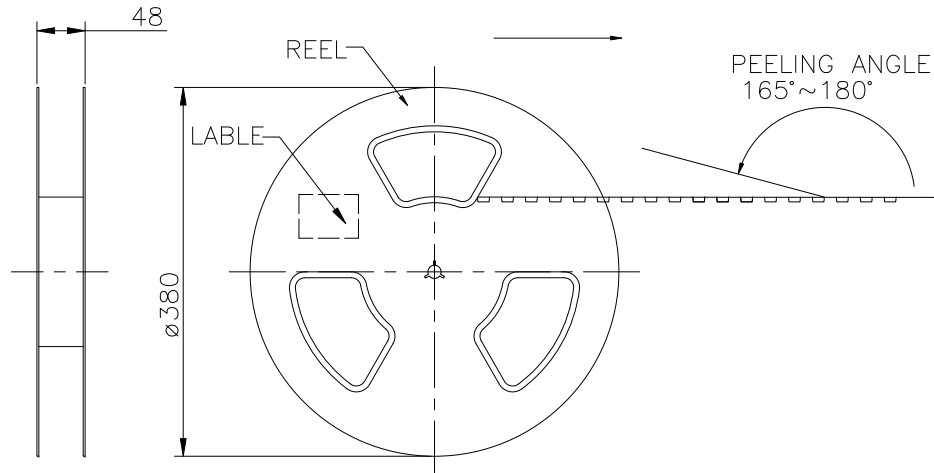
	dwg no	sheet 2 of 3	size
	10128787		A4
	type	Customer Drawing	

sheet index	revision sheet	C	C	C											
	1	2	3												

**HF**  
Halogen Free

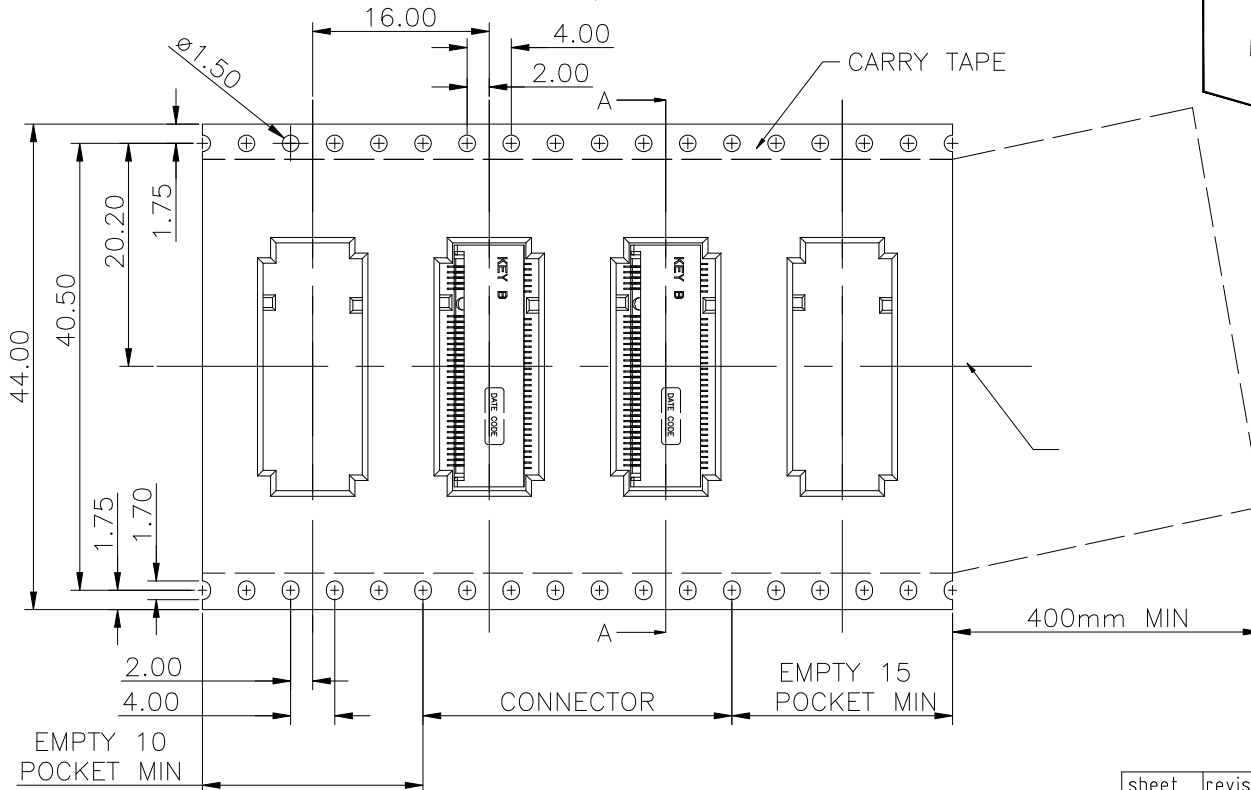


# FEEDING DIRECTION



A

A



B

B

1400	5	7000	7.85Kg	3.5Kg
PCS/TAPE	REELS/BOX	PCS/BOX	GROSS WEIGHT	NET WEIGHT

	dwg no	sheet 3 of 3	size
	10128787		A4
	type	Customer Drawing	

sheet index	revision sheet	C	C	C															
	1	2	3																

Компания «Life Electronics» занимается поставками электронных компонентов импортного и отечественного производства от производителей и со складов крупных дистрибьюторов Европы, Америки и Азии.

С конца 2013 года компания активно расширяет линейку поставок компонентов по направлению коаксиальный кабель, кварцевые генераторы и конденсаторы (керамические, пленочные, электролитические), за счёт заключения дистрибьюторских договоров

Мы предлагаем:

- Конкуренеспособные цены и скидки постоянным клиентам.
- Специальные условия для постоянных клиентов.
- Подбор аналогов.
- Поставку компонентов в любых объемах, удовлетворяющих вашим потребностям.
- Приемлемые сроки поставки, возможна ускоренная поставка.
- Доставку товара в любую точку России и стран СНГ.
- Комплексную поставку.
- Работу по проектам и поставку образцов.
- Формирование склада под заказчика.
- Сертификаты соответствия на поставляемую продукцию (по желанию клиента).
- Тестирование поставляемой продукции.
- Поставку компонентов, требующих военную и космическую приемку.
- Входной контроль качества.
- Наличие сертификата ISO.

В составе нашей компании организован Конструкторский отдел, призванный помогать разработчикам, и инженерам.

Конструкторский отдел помогает осуществить:

- Регистрацию проекта у производителя компонентов.
- Техническую поддержку проекта.
- Защиту от снятия компонента с производства.
- Оценку стоимости проекта по компонентам.
- Изготовление тестовой платы монтаж и пусконаладочные работы.



Тел: +7 (812) 336 43 04 (многоканальный)  
Email: [org@lifeelectronics.ru](mailto:org@lifeelectronics.ru)