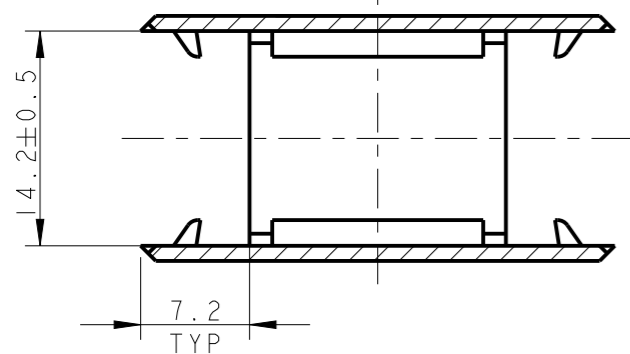
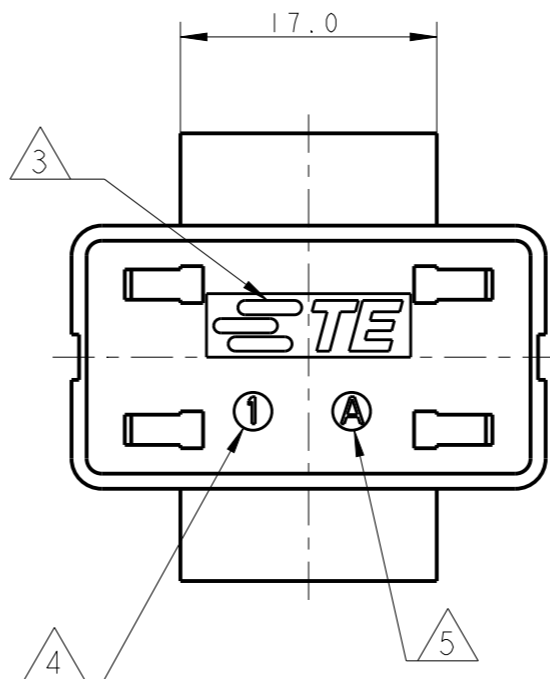
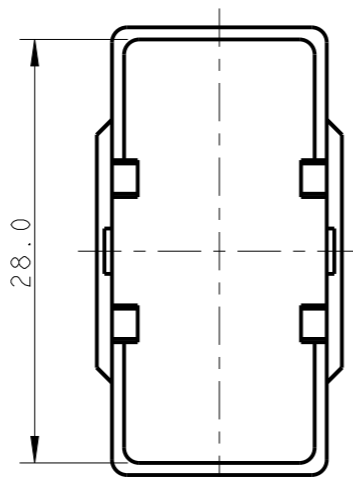
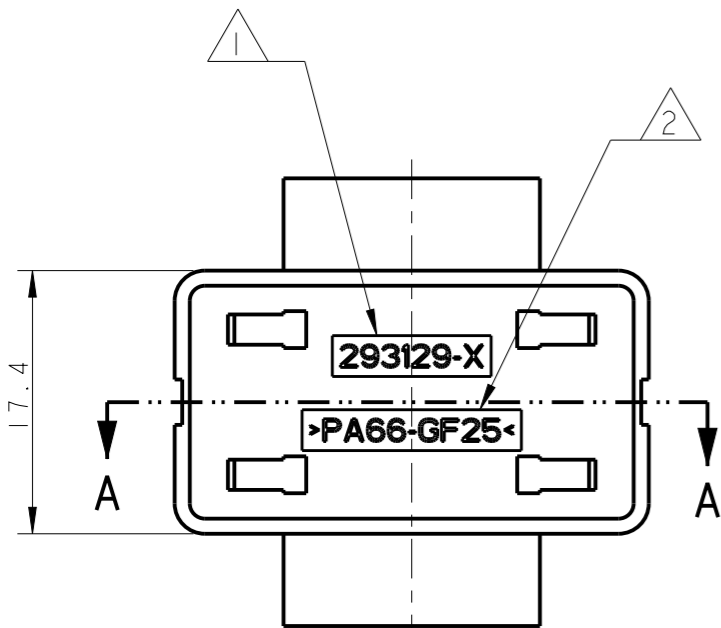


THIS DRAWING IS UNPUBLISHED. RELEASED FOR PUBLICATION 2013  
 © COPYRIGHT 2013 BY - ALL RIGHTS RESERVED.

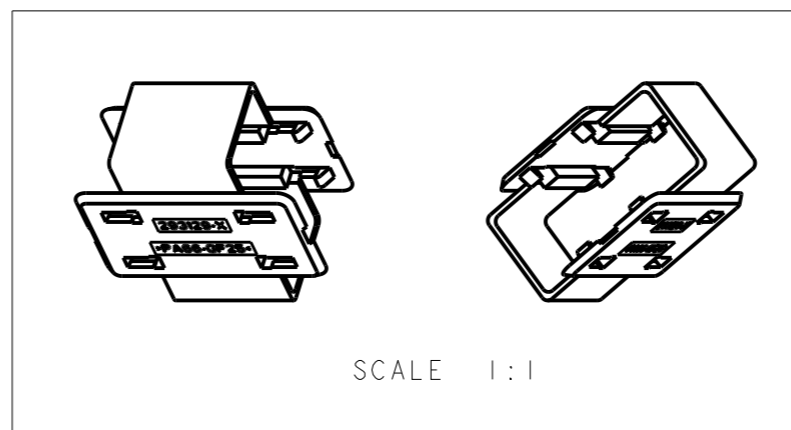
| LOC | DIST | REVISIONS   |               |           |        |
|-----|------|-------------|---------------|-----------|--------|
| P   | LTR  | DESCRIPTION | DATE          | DWN       | APVD   |
| 1   | -    | 0           | FIRST ISSUE   | 11APR2006 | UA GT  |
|     |      | B           | ECR-10-021916 | 25OCT2010 | UA GT  |
|     |      | C           | ECR-13-012759 | 12AUG2013 | DJS JC |
|     |      | D           | ECR-14-005955 | 23APR2014 | GS JC  |

NOTES:


- 1) TE P/N
  - 2) RAW MAT'L CODE
  - 3) TE TRADEMARK
  - 4) MOULD CAVITY IDENTIFICATION
  - 5) PART REVISION
- 6) TO BE USED FOR INSTALLATIONS ACCORDING TO VDE 0606-200
- 7) USED ON TE NECTOR\* CONNECTORS FREE-HANGING VERSION  
 - 293129-1 AND 293129-2 (SEE SHEET 1) TO BE USED WITH 293054-1 AND 293054-2  
 - 293129-3 (SEE SHEET 2) TO BE USED WITH 1230085-3 AND 1230085-4
- 8) PACKAGED ACCORDING TO TE SPEC. 107-20252
- 9) P/N 293129-1 AND P/N 293129-2 SHOWN ON SHEET 1  
 P/N 293129-3 SHOWN ON SHEET 2



SECTION A - A



|          |        |           |
|----------|--------|-----------|
| 293129-3 | BLACK  | D         |
| 293129-2 | WHITE  | D         |
| 293129-1 | BLACK  | D         |
| TE P/N   | COLOUR | PART REV. |

|   |  |                               |   |                       |
|---|--|-------------------------------|---|-----------------------|
| THIS DRAWING IS A CONTROLLED DOCUMENT.                                  |  | DWN<br>U. AIME<br>11APR2006   |  TE Connectivity |                       |
| DIMENSIONS:<br>mm   |  | CHK<br>U. AIME<br>11APR2006   |   |                       |
| TOLERANCES UNLESS OTHERWISE SPECIFIED:                                  |  | APVD<br>G. TURCO<br>11APR2006 | NAME<br>LOCKING FOR TE NECTOR*  |                       |
| 0 PLC ±-<br>1 PLC ±0.3<br>2 PLC ±-<br>3 PLC ±-<br>4 PLC ±-<br>ANGLES ±1 |  | PRODUCT SPEC<br>-             | -   |                       |
| MATERIAL<br>PA66-GF25<br>UL94-V0  |  | FINISH<br>-                   | APPLICATION SPEC<br>-   | RESTRICTED TO<br>-    |
|   |  | WEIGHT<br>-                   | SIZE<br>A300779   | CAGE CODE<br>C-293129 |
|   |  | Customer Drawing              | SCALE<br>2:1  | SHEET<br>1 OF 2       |
|   |  |                               |   | REV<br>D              |

THIS DRAWING IS UNPUBLISHED.

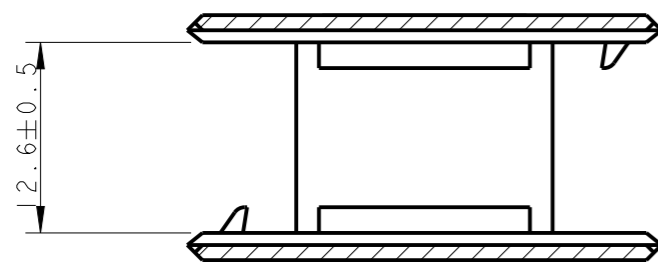
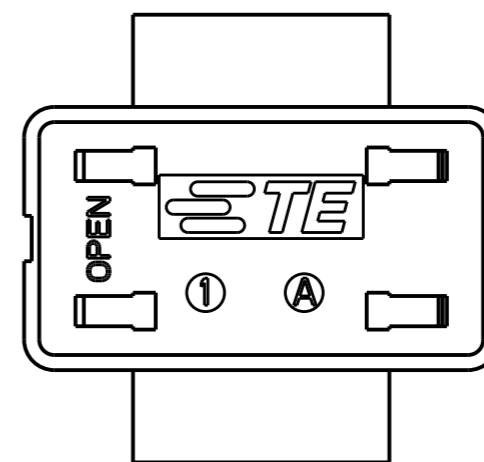
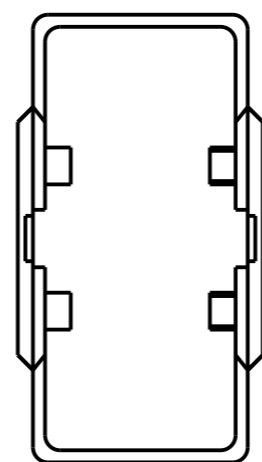
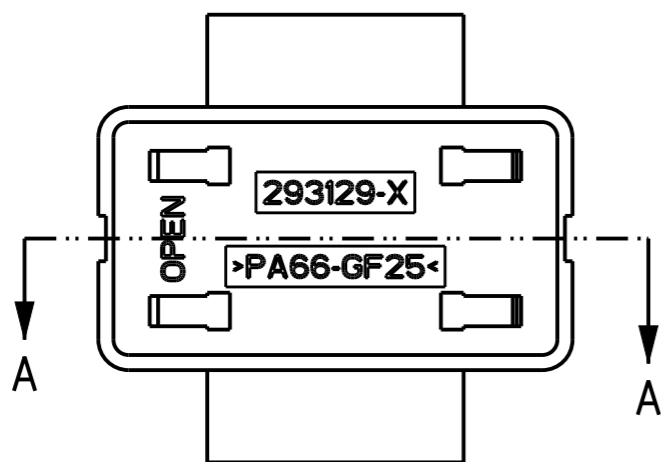
RELEASED FOR PUBLICATION

2013

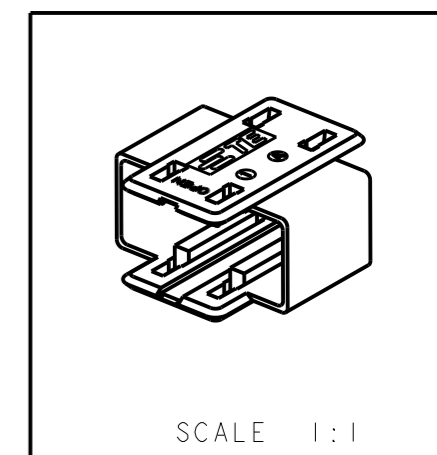
© COPYRIGHT 2013 BY -

ALL RIGHTS RESERVED.


| LOC | DIST | REVISIONS   |      |     |      |
|-----|------|-------------|------|-----|------|
| P   | LTR  | DESCRIPTION | DATE | DWN | APVD |
|     |      | SEE SHEET 1 | -    | -   | -    |
|     |      |             |      |     |      |
|     |      |             |      |     |      |



SECTION A - A



ALL UNMARKED DIMENSIONS AS PER SHEET 1

|   |  |                               |   |                 |
|---|--|-------------------------------|---|-----------------|
| THIS DRAWING IS A CONTROLLED DOCUMENT.                                  |  | DWN<br>U. AIME<br>11APR2006   |  TE Connectivity |                 |
| DIMENSIONS:<br>mm   |  | CHK<br>U. AIME<br>11APR2006   |   |                 |
| TOLERANCES UNLESS OTHERWISE SPECIFIED:                                  |  | APVD<br>G. TURCO<br>11APR2006 | NAME<br>LOCKING FOR TE NECTOR*  |                 |
| 0 PLC ±-<br>1 PLC ±0.3<br>2 PLC ±-<br>3 PLC ±-<br>4 PLC ±-<br>ANGLES ±- |  | PRODUCT SPEC<br>-             | RESTRICTED TO<br>-  |                 |
| MATERIAL<br>PA66-GF25   |  | FINISH<br>-                   | APPLICATION SPEC<br>-   | SIZE<br>A300779 |
|   |  | WEIGHT<br>-                   | DRAWING NO<br>C-293129  | SCALE<br>2:1    |
|   |  | Customer Drawing              | SHEET<br>2  | OF<br>2         |
|   |  |                               | REV<br>D  |                 |

Компания «Life Electronics» занимается поставками электронных компонентов импортного и отечественного производства от производителей и со складов крупных дистрибьюторов Европы, Америки и Азии.

С конца 2013 года компания активно расширяет линейку поставок компонентов по направлению коаксиальный кабель, кварцевые генераторы и конденсаторы (керамические, пленочные, электролитические), за счёт заключения дистрибьюторских договоров

Мы предлагаем:

- Конкурентоспособные цены и скидки постоянным клиентам.
- Специальные условия для постоянных клиентов.
- Подбор аналогов.
- Поставку компонентов в любых объемах, удовлетворяющих вашим потребностям.
- Приемлемые сроки поставки, возможна ускоренная поставка.
- Доставку товара в любую точку России и стран СНГ.
- Комплексную поставку.
- Работу по проектам и поставку образцов.
- Формирование склада под заказчика.
- Сертификаты соответствия на поставляемую продукцию (по желанию клиента).
- Тестирование поставляемой продукции.
- Поставку компонентов, требующих военную и космическую приемку.
- Входной контроль качества.
- Наличие сертификата ISO.

В составе нашей компании организован Конструкторский отдел, призванный помогать разработчикам, и инженерам.

Конструкторский отдел помогает осуществить:

- Регистрацию проекта у производителя компонентов.
- Техническую поддержку проекта.
- Защиту от снятия компонента с производства.
- Оценку стоимости проекта по компонентам.
- Изготовление тестовой платы монтаж и пусконаладочные работы.



Тел: +7 (812) 336 43 04 (многоканальный)

Email: [org@lifeelectronics.ru](mailto:org@lifeelectronics.ru)