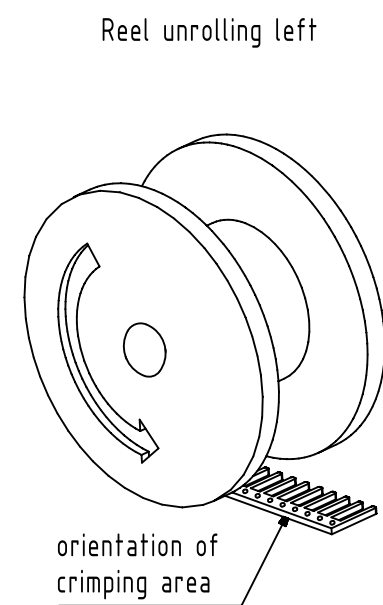
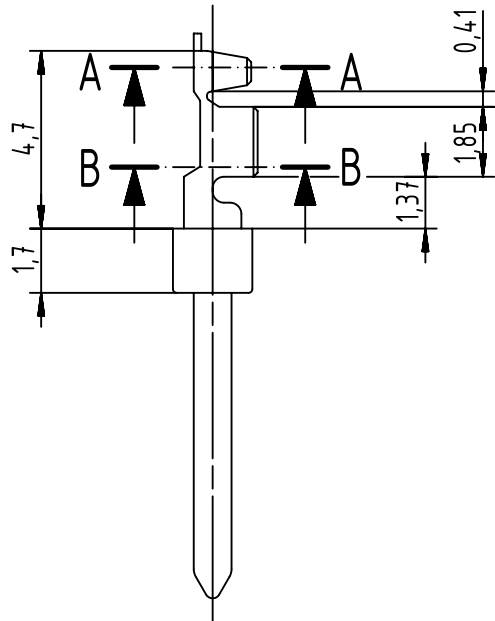
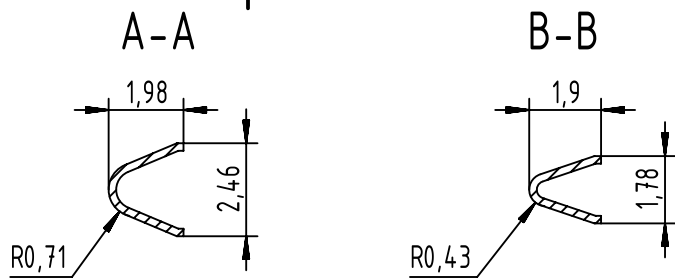
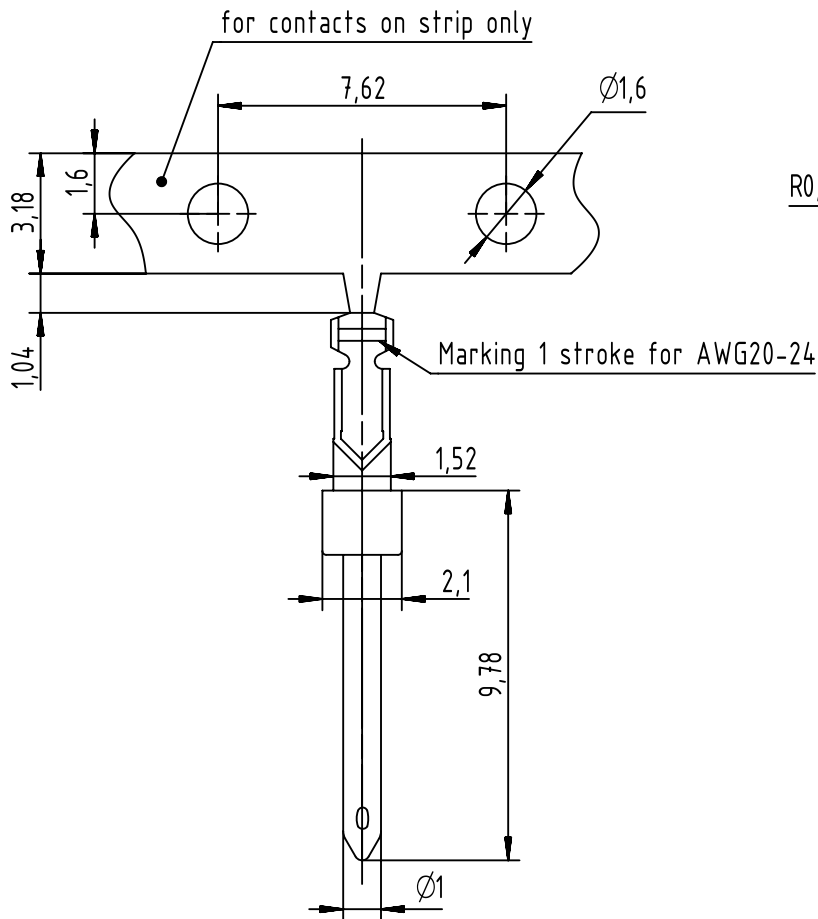


A

B

C

D



Base material: brass
 Plating: sliding contact selective plating over nickel
 nickel plated crimp area
 Number of contacts per reel: 500

| | | |
|----------------|-------------------|------------|
| 09 67 000 8168 | PL2 | PdNi |
| 09 67 000 8167 | PL3 | Flash Gold |
| 09 67 000 8166 | PL1 | PdNi |
| Part number | Performance level | Plating |

| | | | | | | |
|---|--|--|--|-----------------------------|--------------------|--|
| | All rights reserved Department EC PD - FR | All Dimensions in mm Original Size DIN A4 | | Scale 5:1 | Free size tol. | Ref. Sub. |
| | | Created by SONN | Inspected by BAGDIKIAN | Standardisation HOFFMANN | Date 2015-01-15 | State Final Release |
| HARTING Electronics GmbH D-32339 Espelkamp | | | Title D-Sub, stamped male AWG 20-24 crimp contact | | | Doc-Key / ECM-Nr. 100607912/UGD/000/A 500000083329 |
| Type TB | | Number 0967000816X | | | Rev. A | Page 1/1 |

Mouser Electronics

Authorized Distributor

Click to View Pricing, Inventory, Delivery & Lifecycle Information:

[HARTING:](#)

[09670008166](#) [09670008167](#) [09670008168](#)

Компания «Life Electronics» занимается поставками электронных компонентов импортного и отечественного производства от производителей и со складов крупных дистрибьюторов Европы, Америки и Азии.

С конца 2013 года компания активно расширяет линейку поставок компонентов по направлению коаксиальный кабель, кварцевые генераторы и конденсаторы (керамические, пленочные, электролитические), за счёт заключения дистрибьюторских договоров

Мы предлагаем:

- Конкурентоспособные цены и скидки постоянным клиентам.
- Специальные условия для постоянных клиентов.
- Подбор аналогов.
- Поставку компонентов в любых объемах, удовлетворяющих вашим потребностям.
- Приемлемые сроки поставки, возможна ускоренная поставка.
- Доставку товара в любую точку России и стран СНГ.
- Комплексную поставку.
- Работу по проектам и поставку образцов.
- Формирование склада под заказчика.
- Сертификаты соответствия на поставляемую продукцию (по желанию клиента).
- Тестирование поставляемой продукции.
- Поставку компонентов, требующих военную и космическую приемку.
- Входной контроль качества.
- Наличие сертификата ISO.

В составе нашей компании организован Конструкторский отдел, призванный помогать разработчикам, и инженерам.

Конструкторский отдел помогает осуществить:

- Регистрацию проекта у производителя компонентов.
- Техническую поддержку проекта.
- Защиту от снятия компонента с производства.
- Оценку стоимости проекта по компонентам.
- Изготовление тестовой платы монтаж и пусконаладочные работы.



Тел: +7 (812) 336 43 04 (многоканальный)

Email: org@lifeelectronics.ru