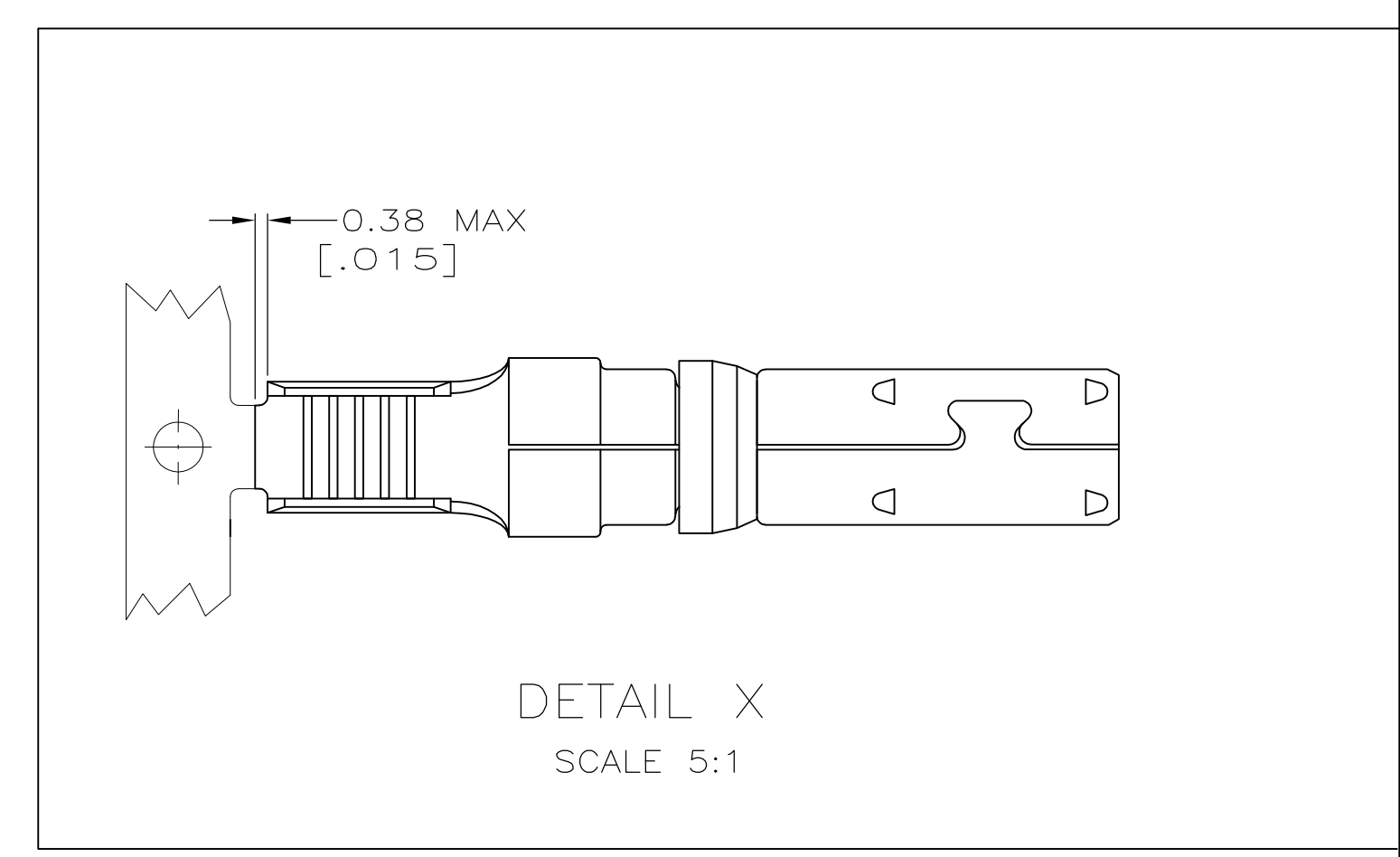
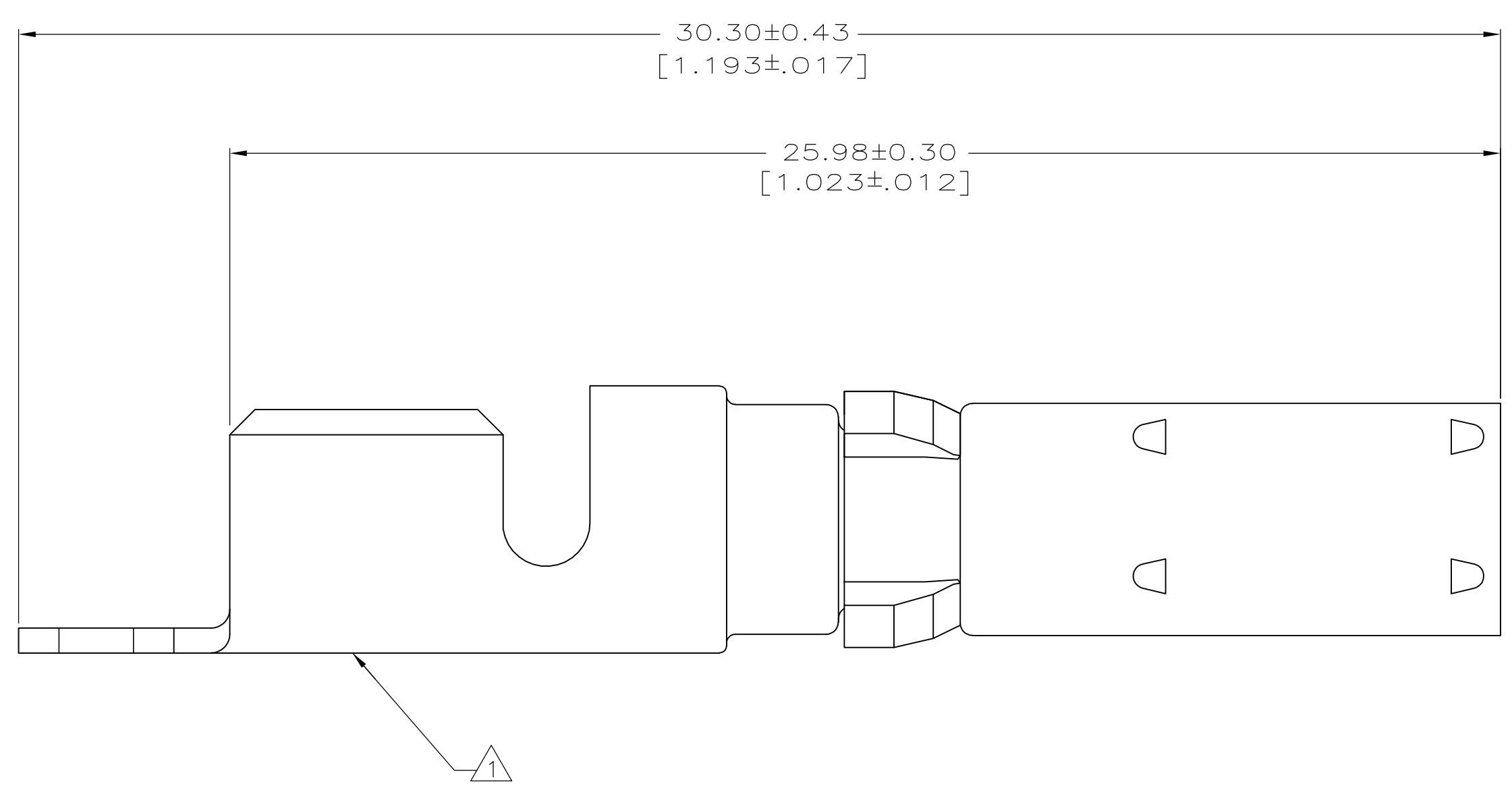
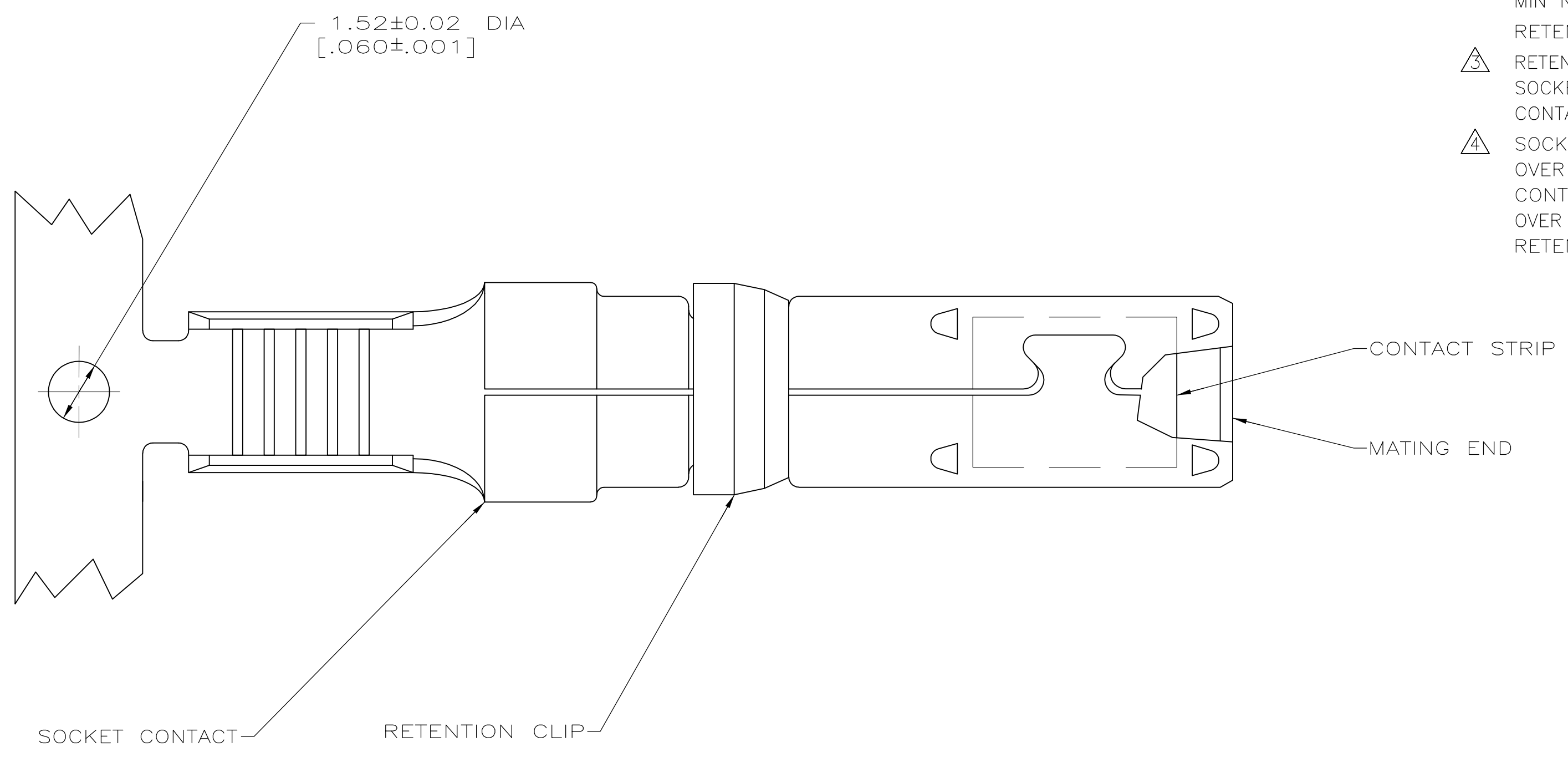


LOC	DIST	REVISIONS			
P	LTR	DESCRIPTION	DATE	DWN	APP'D
B1		REVISED PER ECO-11-004917	11MAR11	RK	HMR

- ⚠ WIRE SIZE AND AMP LOGO APPEAR ON OUTSIDE OF WIRE BARREL.
- ⚠ SOCKET & STRIP CONTACT: 0.76 $\mu$  [.000030] MIN GOLD PER MIL-G-45204 ON CONTACT MATING END, GOLD FLASH ON REMAINDER, ALL OVER 1.27 $\mu$ m [.000050] MIN NICKEL PER QQ-N-390.
- RETENTION CLIP: 2.54 $\mu$ m [.000100] MIN NICKEL PER QQ-N-290.
- ⚠ RETENTION CLIP: PHOSPHOR BRONZE PER QQ-B-750.  
SOCKET CONTACT: COPPER PER QQ-C-576.  
CONTACT STRIP: BERYLLIUM COPPER PER QQ-C-533.
- ⚠ SOCKET CONTACT: 1.27 $\mu$ m [.000050] MIN SILVER PER QQ-S-365, ALL OVER 1.27 $\mu$ m [.000050] MIN NICKEL PER QQ-N-290.  
CONTACT STRIP: 5.08 $\mu$ m [.000200] MIN SILVER PER QQ-S-365, ALL OVER 1.02 $\mu$ m [.000040] MIN NICKEL PER QQ-N-290.  
RETENTION CLIP: 2.54 $\mu$ m [.000100] MIN NICKEL PER QQ-N-290.



2	DETAIL X	213847-4
4	DETAIL X	213847-3
2	-	213847-2
4	-	213847-1
FINISH	LOOSE PIECE	PART NUMBER

THIS DRAWING IS A CONTROLLED DOCUMENT. DWN: W.G. LENKER 30 JUL 96  
 CHK: R. STONE 05 AUG 96  
 APVD: G. STEINHAUER 06 AUG 96

**STE** TE Connectivity

SOCKET CONTACT ASSEMBLY, 14-12 AWG, .125 POWERBAND

DIMENSIONS:	TOLERANCES UNLESS OTHERWISE SPECIFIED:	PRODUCT SPEC	APPLICATION SPEC	SIZE	CAGE CODE	DRAWING NO	RESTRICTED TO
mm(INCHES)	0 PLC ± -			A1	00779	213847	
	1 PLC ± -						
	2 PLC ± -						
	3 PLC ± -						
	4 PLC ± -						
	ANGLES ± -						

MATERIAL:  $\Delta$  FINISH: SEE TABLE WEIGHT: - SCALE: 10:1 SHEET 1 OF 1 REV B1

CUSTOMER DRAWING

Компания «Life Electronics» занимается поставками электронных компонентов импортного и отечественного производства от производителей и со складов крупных дистрибьюторов Европы, Америки и Азии.

С конца 2013 года компания активно расширяет линейку поставок компонентов по направлению коаксиальный кабель, кварцевые генераторы и конденсаторы (керамические, пленочные, электролитические), за счёт заключения дистрибьюторских договоров

Мы предлагаем:

- Конкуренспособные цены и скидки постоянным клиентам.
- Специальные условия для постоянных клиентов.
- Подбор аналогов.
- Поставку компонентов в любых объемах, удовлетворяющих вашим потребностям.
- Приемлемые сроки поставки, возможна ускоренная поставка.
- Доставку товара в любую точку России и стран СНГ.
- Комплексную поставку.
- Работу по проектам и поставку образцов.
- Формирование склада под заказчика.
- Сертификаты соответствия на поставляемую продукцию (по желанию клиента).
- Тестирование поставляемой продукции.
- Поставку компонентов, требующих военную и космическую приемку.
- Входной контроль качества.
- Наличие сертификата ISO.

В составе нашей компании организован Конструкторский отдел, призванный помогать разработчикам, и инженерам.

Конструкторский отдел помогает осуществить:

- Регистрацию проекта у производителя компонентов.
- Техническую поддержку проекта.
- Защиту от снятия компонента с производства.
- Оценку стоимости проекта по компонентам.
- Изготовление тестовой платы монтаж и пусконаладочные работы.



Тел: +7 (812) 336 43 04 (многоканальный)  
Email: [org@lifeelectronics.ru](mailto:org@lifeelectronics.ru)