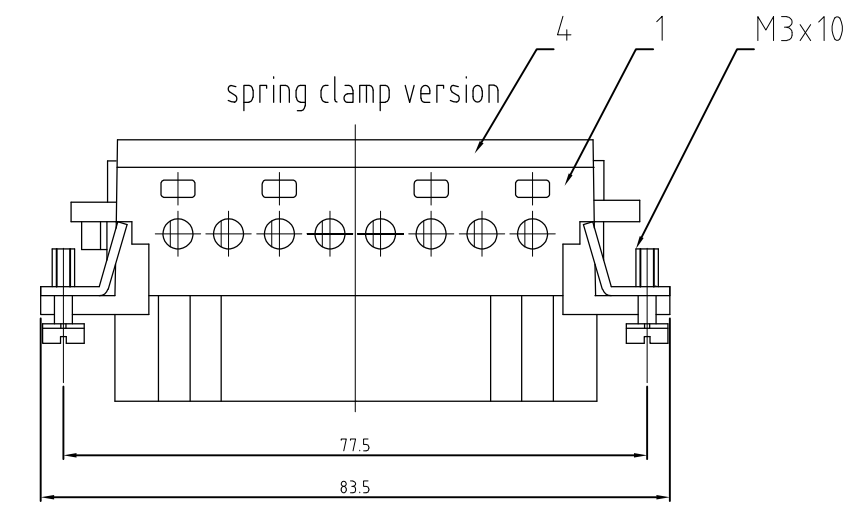
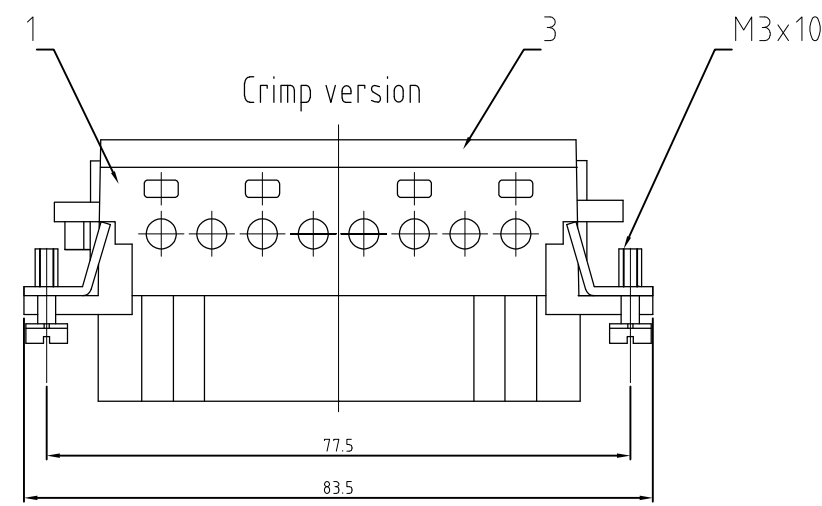
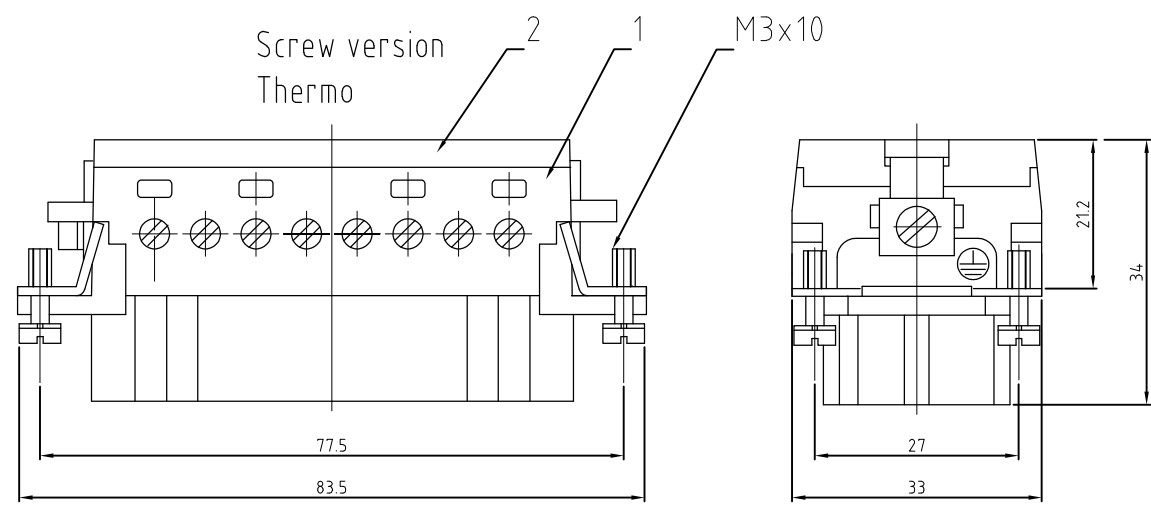


THIS DRAWING IS UNPUBLISHED.
VERTRAULICHE UNVERÖFFENTLICHTE ZEICHNUNG
© COPYRIGHT - By -

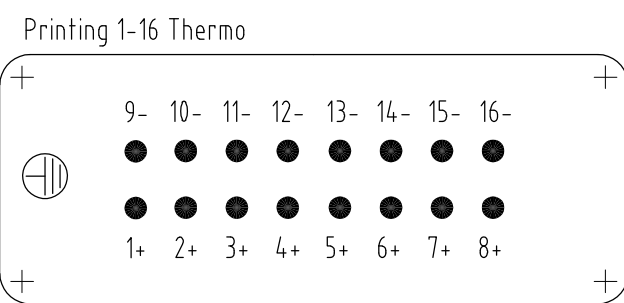
RELEASED FOR PUBLICATION
FREI FUER VERÖFFENTLICHUNG
ALL RIGHTS RESERVED.
ALLE RECHTE VORBEHALTEN

MATED WITH:
PASSEND ZU:
HE

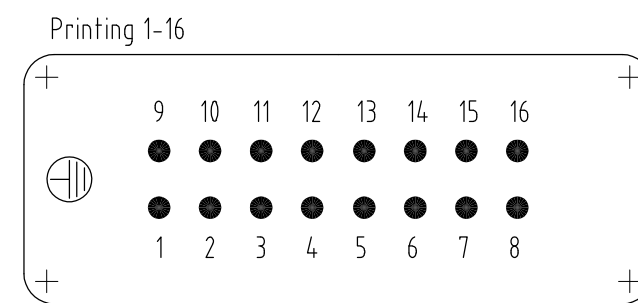
REVISIONS ÄNDERUNGEN				
P	LTR	DESCRIPTION BESCHREIBUNG	DATE	APVD
C10		ECR-17-000919	10AUG2017	RG MKO



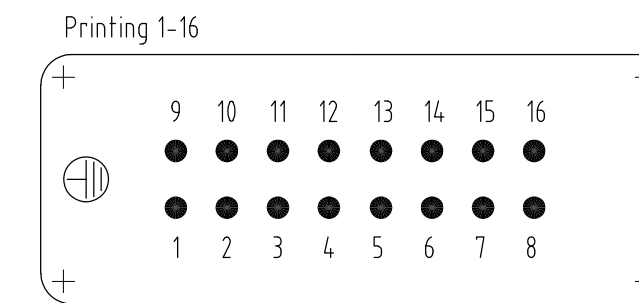
Contact arrangement view from termination side



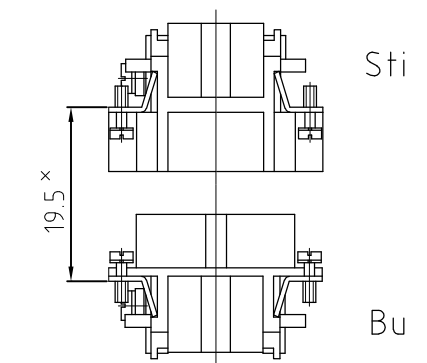
Contact arrangement view from termination side



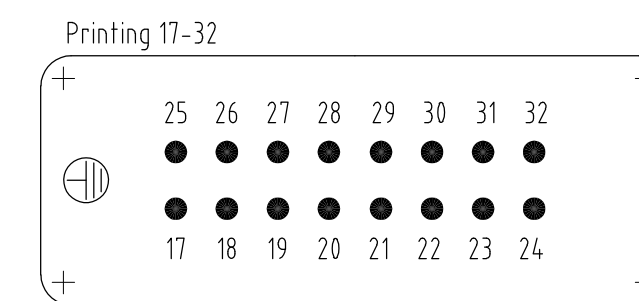
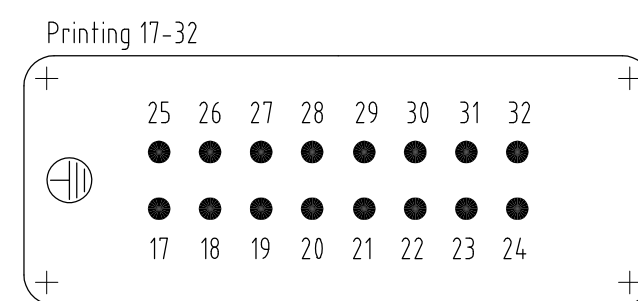
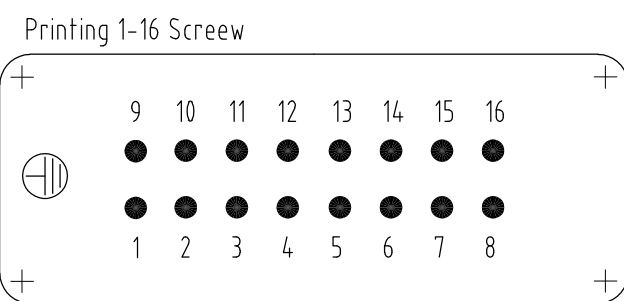
Contact arrangement view from termination side



assembly directions

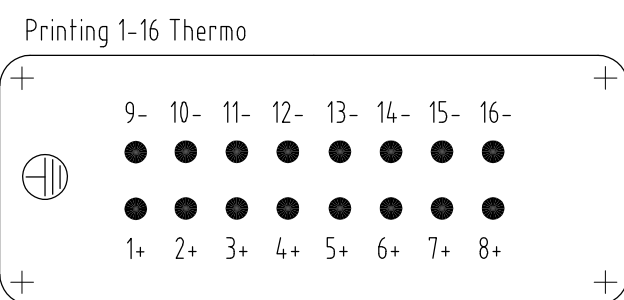


× distance for a safe contact max: max: 21 mm

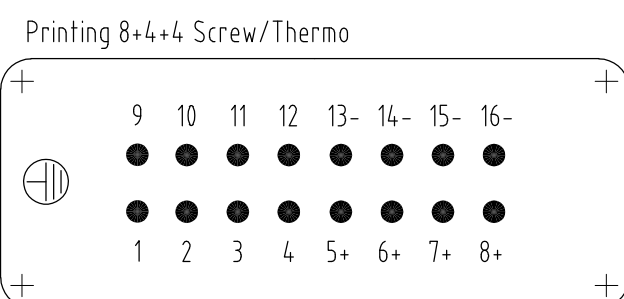
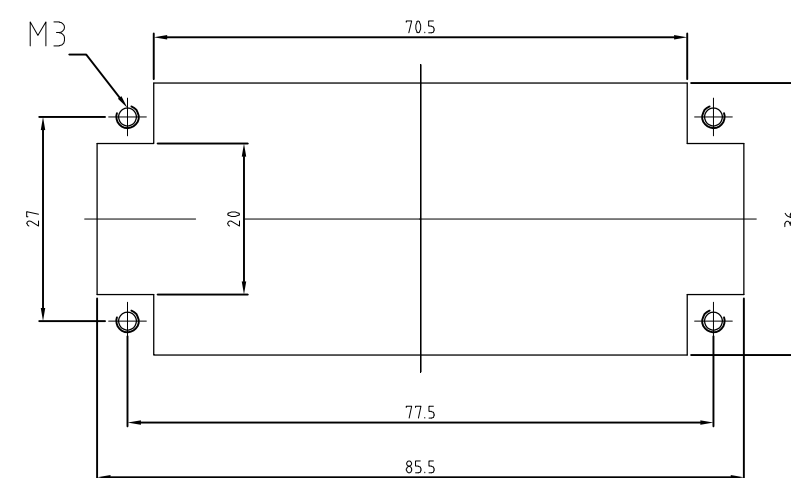


NOTES:

- 1 SUITABLE CRIMP CONTACTS: SERIES HE/HA
OUTER DIMENSIONS OF INSULATION: MAX. Ø3,2 MM
- 2 SUITABLE HOOD SIZE 6; 10; SERIES HB; HD;HIP,EMV
SUITABLE INSERTION AND EXTRACTION TOOL:
SCREWDRIVER 0,5x3 DIN 5264
- 3 Strip lenght: Screw conection 10mm
Spring clamp conection 10mm Crimp conection 7.5mm
- 4 STANDARDS:
DIN EN 61984; DIN EN 60664-1
- 5 PACKAGING:
5 SETS IN A CARTON, PRE-MOUNTED
- 6 SPECIAL PACKAGING: Krauss-Maffei
PACKAGING UNIT: 200 PIECES



Panel cut-out for contact insert when used without housing



HE.16.Bu.S.B1-16-KM	OBSOLETE	1	1	1	1	1	1	1	1
HE.16.Bu.S.-T.B.8+4+4	OBSOLETE	1	1	1	1	1	1	1	1
HE.16.Bu.S.B1-16-AU	OBSOLETE	1	1	1	1	1	1	1	1
HE.16.Bu.S.C.B.17-32	OBSOLETE	1	1	1	1	1	1	1	1
HE.16.Bu.S.C.B.1-16	OBSOLETE	1	1	1	1	1	1	1	1
HE.16.Bu.S.C.B.17-32	OBSOLETE	1	1	1	1	1	1	1	1
HE.16.Bu.C.B.1-16	OBSOLETE	1	1	1	1	1	1	1	1
HE.16.Bu.S.B.17-32	OBSOLETE	1	1	1	1	1	1	1	1
HE.16.Bu.S.F.B.1-16	OBSOLETE	1	1	1	1	1	1	1	1
HE.16.Bu.S.B.1-16	OBSOLETE	1	1	1	1	1	1	1	1

DESCRIPTION / BENENNUNG	MATERIAL	COLOR / FARBE	ITEM NO. POS.	REMARKS / BEMERKUNGEN
Deckel Federklemmversion		lichtgrau	4	
Deckel Crimpversion		lichtgrau	3	
Deckel Schraubversion		lichtgrau	2	
Buchseinsatz		lichtgrau	1	

THIS DRAWING IS A CONTROLLED DOCUMENT. DIESE ZEICHNUNG IST EIN KONTROLLIERTES DOKUMENT.		DWN 08.02.2000		TE Connectivity
DIMENSIONS: MASSENHEITEN mm		CHK 08.02.2000		
TOLERANCES UNLESS OTHERWISE SPECIFIED: ALLGEMEINTOLERANZEN		APVD -		
MATERIAL		PRODUCT SPEC	NAME	
FINISH / OBERFLAECHE / FARBE		APPLICATION SPEC. VERARBEITUNGSSPEZ.	Female insert	
		WEIGHT GEWICHT	SIZE	RESTRICTED TO NUR FUER
			CAGE CODE	
			DRAWING NO. ZEICHNUNGS-NR.	
			SCALE MASSTAB 1:1	REV C10
			SHEET BLATT 1 von 1	
			CUSTOMER DRAWING / KUNDENZEICHNUNG	

1103639

Компания «Life Electronics» занимается поставками электронных компонентов импортного и отечественного производства от производителей и со складов крупных дистрибьюторов Европы, Америки и Азии.

С конца 2013 года компания активно расширяет линейку поставок компонентов по направлению коаксиальный кабель, кварцевые генераторы и конденсаторы (керамические, пленочные, электролитические), за счёт заключения дистрибьюторских договоров

Мы предлагаем:

- Конкурентоспособные цены и скидки постоянным клиентам.
- Специальные условия для постоянных клиентов.
- Подбор аналогов.
- Поставку компонентов в любых объемах, удовлетворяющих вашим потребностям.
- Приемлемые сроки поставки, возможна ускоренная поставка.
- Доставку товара в любую точку России и стран СНГ.
- Комплексную поставку.
- Работу по проектам и поставку образцов.
- Формирование склада под заказчика.
- Сертификаты соответствия на поставляемую продукцию (по желанию клиента).
- Тестирование поставляемой продукции.
- Поставку компонентов, требующих военную и космическую приемку.
- Входной контроль качества.
- Наличие сертификата ISO.

В составе нашей компании организован Конструкторский отдел, призванный помогать разработчикам, и инженерам.

Конструкторский отдел помогает осуществить:

- Регистрацию проекта у производителя компонентов.
- Техническую поддержку проекта.
- Защиту от снятия компонента с производства.
- Оценку стоимости проекта по компонентам.
- Изготовление тестовой платы монтаж и пусконаладочные работы.



Тел: +7 (812) 336 43 04 (многоканальный)

Email: org@lifeelectronics.ru