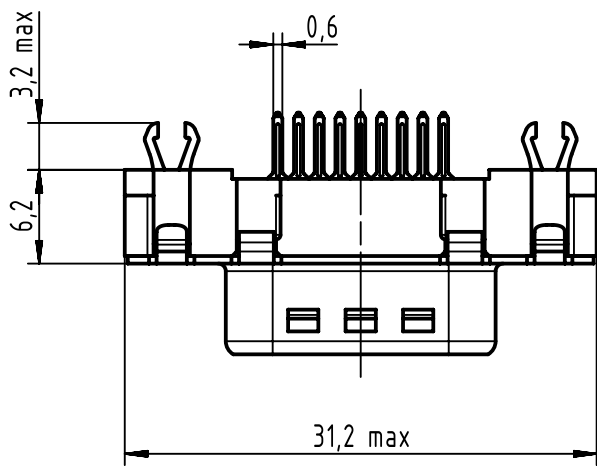
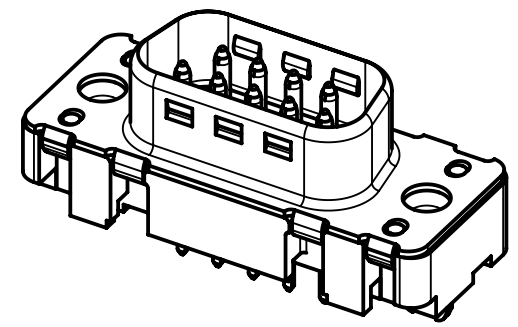
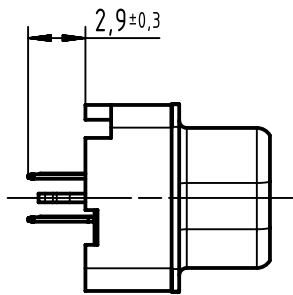
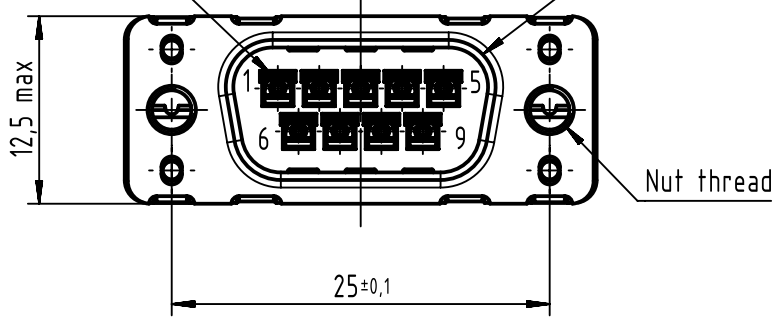


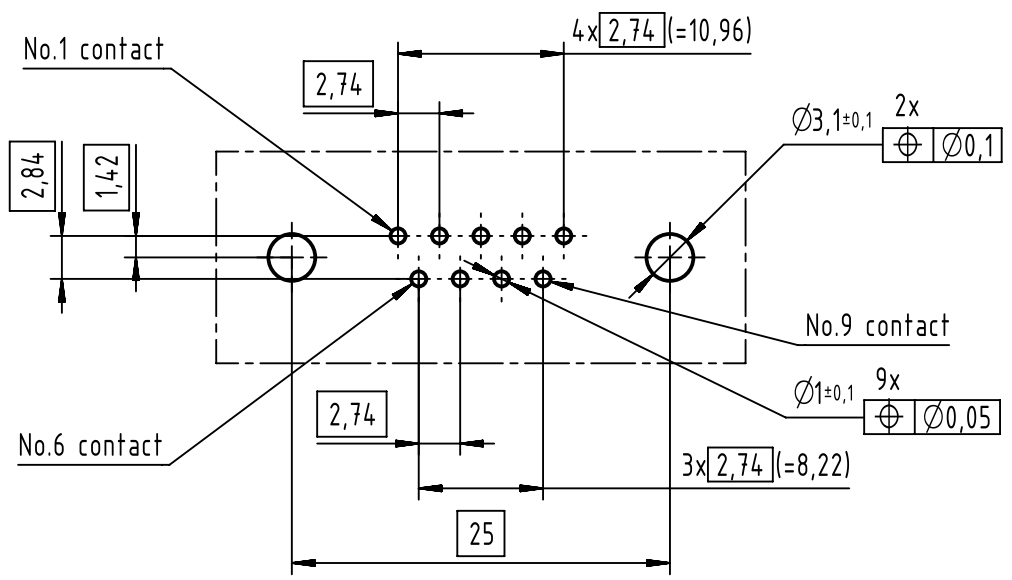
1 2 3 4 5 6

Mating face according to: MIL-C24308 / CECC 75301-802

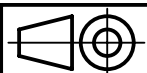
No.1 contact



PCB layout, component side



D	0965 169 3711	M3	1
	0965 169 6711	M3	2
	0965 169 7711	M3	3
	0965 169 3712	4-40 UNC	1
	0965 169 6712	4-40 UNC	2
	0965 169 7712	4-40 UNC	3
	Part number	Nut thread	Performance level



All Dimensions in mm
Original Size DIN A4

Scale
2:1

Free size tol.

Ref.

Sub.



All rights reserved
Department EC PD - CN

Created by
ZENGD

Inspected by
LUOK

Standardisation
KOHLER

Date
2016-08-08

State
Final Release

Title
D-Sub male str 9-pole connector with nut and board lock HT

Doc-Key / ECM-Nr.
100654211/UGD/000/B
500000107467

Type
TB

Number
0965169X71X

Rev.
B

Page
1/1

Mouser Electronics

Authorized Distributor

Click to View Pricing, Inventory, Delivery & Lifecycle Information:

HARTING:

[09651696712](#) [09651697712](#) [09651696711](#) [09651697711](#)

Компания «Life Electronics» занимается поставками электронных компонентов импортного и отечественного производства от производителей и со складов крупных дистрибьюторов Европы, Америки и Азии.

С конца 2013 года компания активно расширяет линейку поставок компонентов по направлению коаксиальный кабель, кварцевые генераторы и конденсаторы (керамические, пленочные, электролитические), за счёт заключения дистрибьюторских договоров

Мы предлагаем:

- Конкурентоспособные цены и скидки постоянным клиентам.
- Специальные условия для постоянных клиентов.
- Подбор аналогов.
- Поставку компонентов в любых объемах, удовлетворяющих вашим потребностям.
- Приемлемые сроки поставки, возможна ускоренная поставка.
- Доставку товара в любую точку России и стран СНГ.
- Комплексную поставку.
- Работу по проектам и поставку образцов.
- Формирование склада под заказчика.
- Сертификаты соответствия на поставляемую продукцию (по желанию клиента).
- Тестирование поставляемой продукции.
- Поставку компонентов, требующих военную и космическую приемку.
- Входной контроль качества.
- Наличие сертификата ISO.

В составе нашей компании организован Конструкторский отдел, призванный помогать разработчикам, и инженерам.

Конструкторский отдел помогает осуществить:

- Регистрацию проекта у производителя компонентов.
- Техническую поддержку проекта.
- Защиту от снятия компонента с производства.
- Оценку стоимости проекта по компонентам.
- Изготовление тестовой платы монтаж и пусконаладочные работы.



Тел: +7 (812) 336 43 04 (многоканальный)
Email: org@lifeelectronics.ru