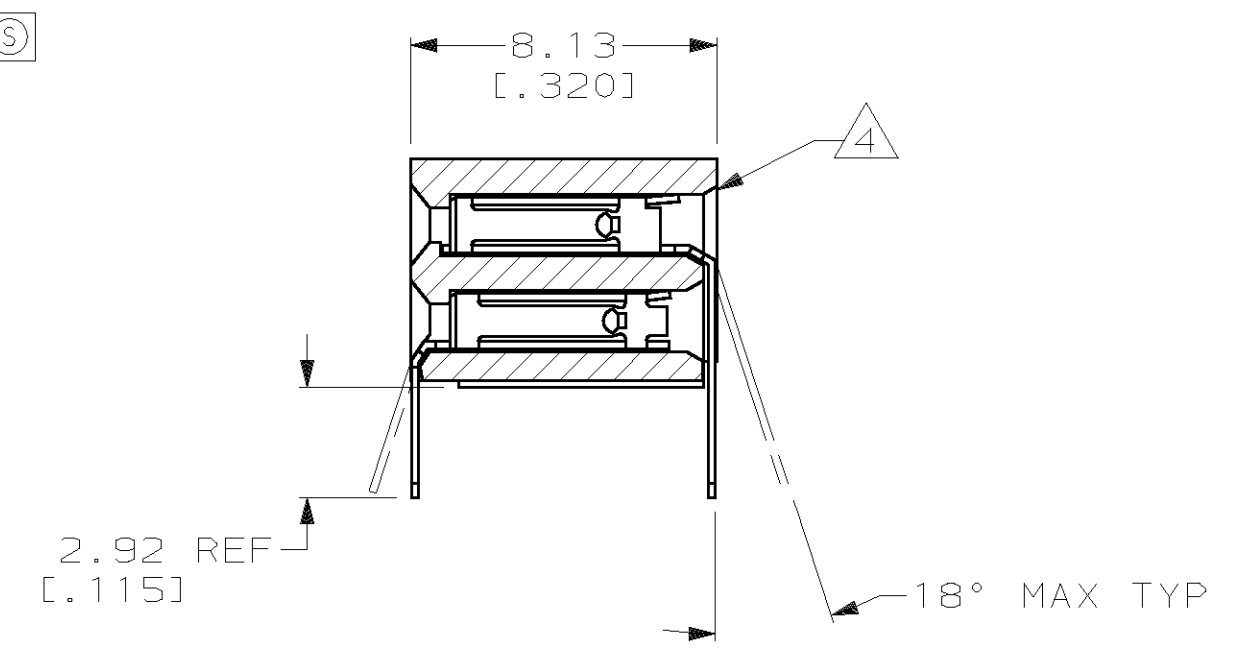
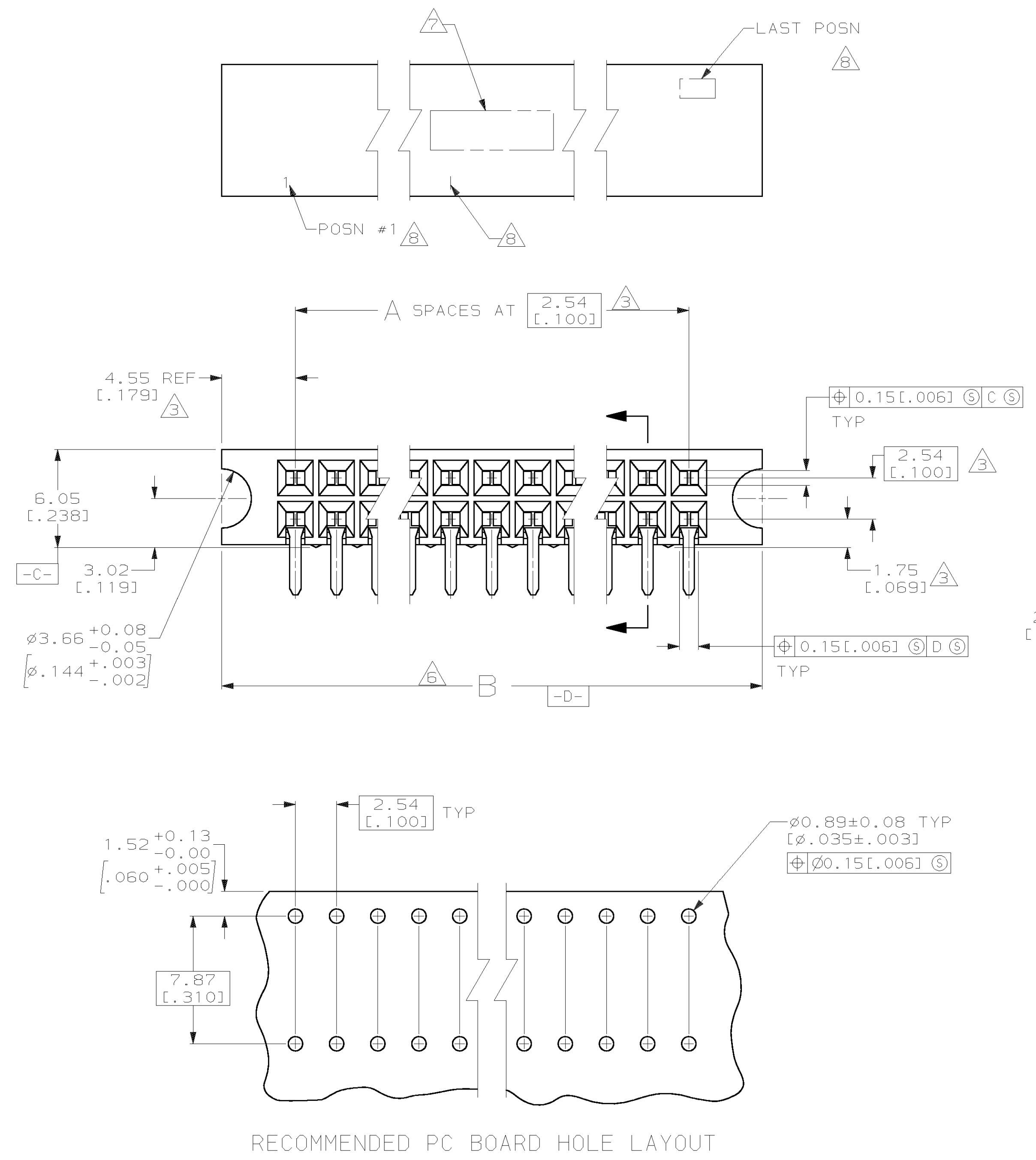


LOC		DIST		P		F		ZONE		LTR		REVISIONS			
DF	ZO											DESCRIPTION	DATE	APPD	
												C	REDRAWN AND REV PER AD5392	5-1-91	DD
												D	REVISE PER ECN AD5303	6-13-91	-
												E	REV PER 0600-5131-96 TA	11-11-96	GA
												F	REV PER 0600-8506-99 JEB	2-16-00	DM

1. QUALITY CONFORMANCE INSPECTION PER MIL-C-55302 (GROUP A, B & C).
2. PACKAGED PER MIL-C-55302
3. THESE DIMENSIONS PERTAIN TO CAVITY CENTERLINES ONLY, NOT TO CONTACT LOCATIONS.
4. SLOT OPTIONAL AT INDICATED AREA OF HOUSING.
5. CONTACTS: 0.00127[.000050] GOLD OVER 0.000762 TO .00381 [0.000030 TO .000150] NICKEL ENTIRE CONTACT.
6. TOLERANCE TO CENTER OR RADIUS IS ± 0.15 [.006], TO END OF BLOCK ± 0.51 [.020].
7. MARK IN APPROXIMATE AREA SHOWN
 EXAMPLE: AMP PART NO
 DATE CODE MILITARY PART NUMBER
8. CHARACTERS MARKED IN AREA SHOWN, EVERY FIFTH POSITION MARKED WITH A BAR
9. "CSA" LOGO MARKED ON HOUSING.



M55302/128-DL2B	158.95 [6.258]	59	120	1-102193-1
M55302/128-DA2B	133.55 [5.258]	49	100	1-102193-0
M55302/128-CG2B	108.15 [4.258]	39	80	102193-9
M55302/128-BH2B	70.05 [2.758]	24	50	102193-8
M55302/128-DB2B	136.09 [5.358]	50	102	102193-7
M55302/128-AM2B	39.57 [1.558]	12	26	102193-6
M55302/128-AK2B	34.49 [1.358]	10	22	102193-5
M55302/128-BN2B	82.75 [3.258]	29	60	102193-4
M55302/128-BK2B	75.13 [2.958]	26	54	102193-3
M55302/128-BM2B	80.21 [3.158]	28	58	102193-2
M55302/128-CJ2B	113.23 [4.458]	41	84	102193-1
MILITARY PART NUMBER	B	A	NO OF POSN	PART NUMBER

DO NOT SCALE PRINT. UNLESS SPECIFIED DIMENSIONS IN mm [INCHES] TOLERANCES ON: 2 PLC DEC ± 0 3 PLC DEC ± 0.25 [.010] ANGLES $\pm -$	DR 5-1-91 J GALLUCCI BG CHK 6-10-91 KATE HELM APPD 6-10-91 DIRK DIXON APPD 6-10-91 DIRK DIXON	AMP Incorporated Harrisburg, PA 17105-3508		
MATERIAL HOUSING: POLYPHENYLENE SULFIDE, NATURAL CONTACTS: PH BRZ FINISH	PRODUCT SPEC - APPLICATION SPEC - WEIGHT -	NAME ASSEMBLY, HOUSING, MOD II, 2.54[.100] DOUBLE ROW, WITH GUIDE PIN EARS, SHORT POINT CONTACTS	SIZE D	CAGE CODE 00779
		DRAWING NO 102193	SHEET 1 OF 1	

Компания «Life Electronics» занимается поставками электронных компонентов импортного и отечественного производства от производителей и со складов крупных дистрибьюторов Европы, Америки и Азии.

С конца 2013 года компания активно расширяет линейку поставок компонентов по направлению коаксиальный кабель, кварцевые генераторы и конденсаторы (керамические, пленочные, электролитические), за счёт заключения дистрибьюторских договоров

Мы предлагаем:

- Конкурентоспособные цены и скидки постоянным клиентам.
- Специальные условия для постоянных клиентов.
- Подбор аналогов.
- Поставку компонентов в любых объемах, удовлетворяющих вашим потребностям.
- Приемлемые сроки поставки, возможна ускоренная поставка.
- Доставку товара в любую точку России и стран СНГ.
- Комплексную поставку.
- Работу по проектам и поставку образцов.
- Формирование склада под заказчика.
- Сертификаты соответствия на поставляемую продукцию (по желанию клиента).
- Тестирование поставляемой продукции.
- Поставку компонентов, требующих военную и космическую приемку.
- Входной контроль качества.
- Наличие сертификата ISO.

В составе нашей компании организован Конструкторский отдел, призванный помогать разработчикам, и инженерам.

Конструкторский отдел помогает осуществить:

- Регистрацию проекта у производителя компонентов.
- Техническую поддержку проекта.
- Защиту от снятия компонента с производства.
- Оценку стоимости проекта по компонентам.
- Изготовление тестовой платы монтаж и пусконаладочные работы.



Тел: +7 (812) 336 43 04 (многоканальный)

Email: org@lifeelectronics.ru