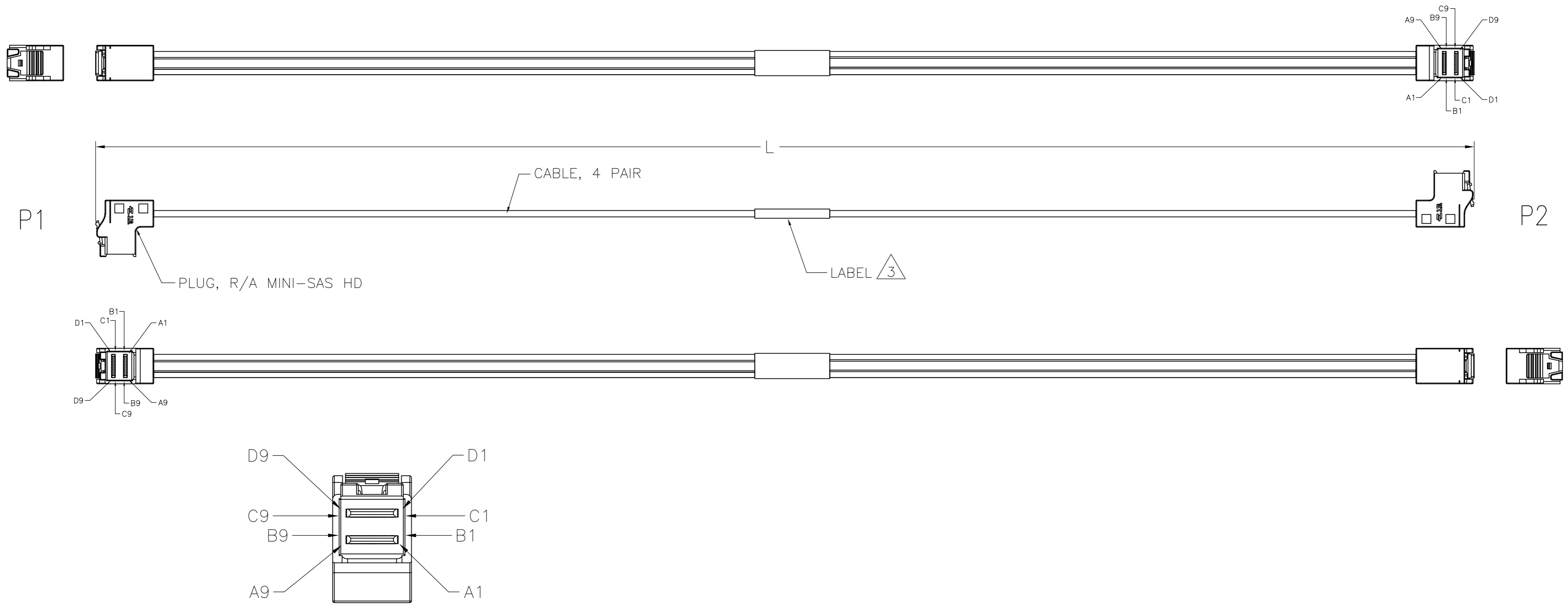


THIS DRAWING IS UNPUBLISHED. RELEASED FOR PUBLICATION
 © COPYRIGHT - By - ALL RIGHTS RESERVED.

LOC	DIST	REVISONS					
GP	00	P	LTR	DESCRIPTION	DATE	DWN	APVD
		A		INITIAL RELEASE	07JUL2015	MY	GG



CONNECTOR FACE
-LATCH UP

1. ASSEMBLY TO BE 100% TESTED FOR CONTINUITY, SHORTS, AND OPENS, CABLES ASSEMBLYS ARE ALSO TO BE 100% TESTED FOR SIGNAL INTEGRITY, TO SAS 3.0 REQUIREMENTS.

2. ROHS AND REACH COMPLIANCE: PRODUCT AND PROCESSING MEETS REQUIREMENTS OF TE SPECIFICATION TEC-138-702.

3. LABEL CENTERED AND LABEL INFORMATION AS BELOW:

	2820325-[]	TE LOGO AND P/N
	METERS	LENGTH
	MADE IN	COUNTRY OF ORIGIN
	YYWWSSSS	YYWW IS DATE CODE, SSSS IS SERIAL
		BAR FOR YYWWSSSS

4. SEE SHEET #2 FOR WIRING SCHEMATIC.

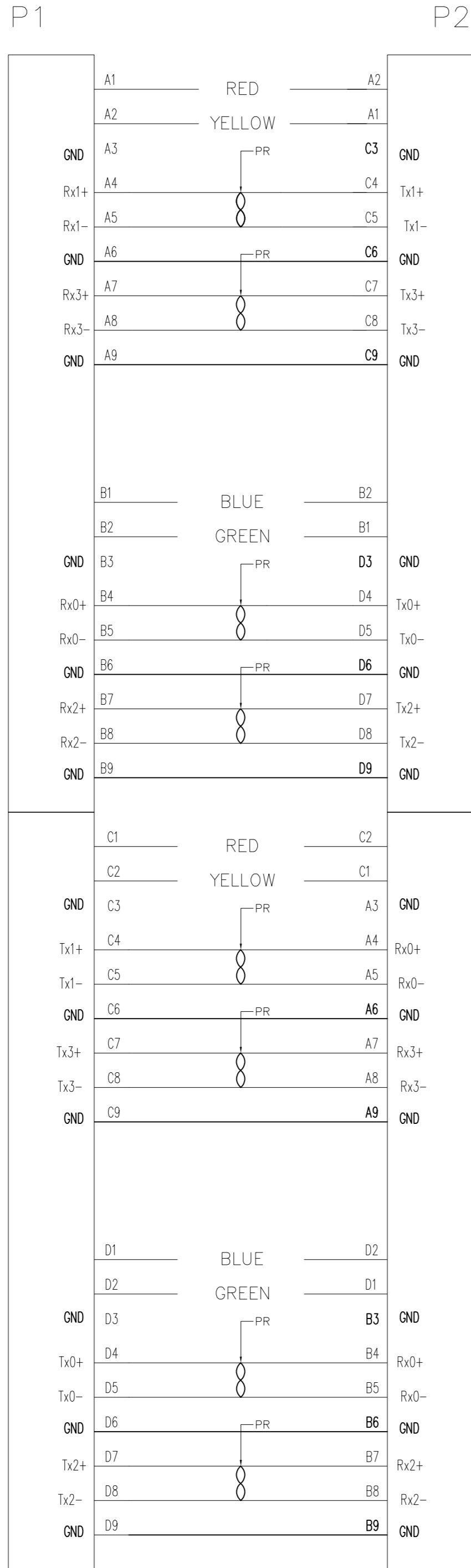
1000	+25 -0	2820325-4
700	+25 -0	2820325-3
500	+25 -0	2820325-2
300	+25 -0	2820325-1
"L"	[MM]	TE P/N

THIS DRAWING IS A CONTROLLED DOCUMENT.		DWN	16/JUN/2014	TE Connectivity
		M.YI		
		CHK	16/JUN/2014	
		G.GUTGOLD		
		APVD	16/JUN/2014	NAME
		G.GUTGOLD		C/A, INTERNAL HD MINI SAS, R/A TO R/A
		PRODUCT SPEC		85 OHMS, 4X, HALOGENATED
		APPLICATION SPEC		
		WEIGHT		SIZE
		CUSTOMER DRAWING		A2
		SCALE	N.T.S.	CAGE CODE
				00779
				DRAWING NO
				C=2820325
				RESTRICTED TO
				-
				SHEET
				1 OF 2
				REV
				A

2820325

THIS DRAWING IS UNPUBLISHED. RELEASED FOR PUBLICATION
 © COPYRIGHT - By - ALL RIGHTS RESERVED.

LOC		DIST		REVISIONS			
P	LTR	DESCRIPTION	DATE	DWN	APVD		
GP	00	-	SEE SHEET 1	-	-		



WIRING PATTERN

THIS DRAWING IS A CONTROLLED DOCUMENT.		DWN	M.YI	16/JUN/2014	 TE Connectivity
DIMENSIONS: mm		CHK	G.GUTGOLD	16/JUN/2014	
TOLERANCES UNLESS OTHERWISE SPECIFIED:		APVD	G.GUTGOLD	16/JUN/2014	
0 PLC ± - 1 PLC ± - 2 PLC ± - 3 PLC ± - 4 PLC ± - ANGLES ± -		PRODUCT SPEC	NAME		
MATERIAL		APPLICATION SPEC		C/A, INTERNAL HD MINI SAS, R/A TO R/A 85 OHMS, 4X, HALOGENATED	
FINISH		WEIGHT	A2 00779 C=2820325		RESTRICTED TO
		CUSTOMER DRAWING		SCALE	N.T.S.
				SHEET	2 OF 2
				REV	A

Компания «Life Electronics» занимается поставками электронных компонентов импортного и отечественного производства от производителей и со складов крупных дистрибьюторов Европы, Америки и Азии.

С конца 2013 года компания активно расширяет линейку поставок компонентов по направлению коаксиальный кабель, кварцевые генераторы и конденсаторы (керамические, пленочные, электролитические), за счёт заключения дистрибьюторских договоров

Мы предлагаем:

- Конкуренспособные цены и скидки постоянным клиентам.
- Специальные условия для постоянных клиентов.
- Подбор аналогов.
- Поставку компонентов в любых объемах, удовлетворяющих вашим потребностям.
- Приемлемые сроки поставки, возможна ускоренная поставка.
- Доставку товара в любую точку России и стран СНГ.
- Комплексную поставку.
- Работу по проектам и поставку образцов.
- Формирование склада под заказчика.
- Сертификаты соответствия на поставляемую продукцию (по желанию клиента).
- Тестирование поставляемой продукции.
- Поставку компонентов, требующих военную и космическую приемку.
- Входной контроль качества.
- Наличие сертификата ISO.

В составе нашей компании организован Конструкторский отдел, призванный помогать разработчикам, и инженерам.

Конструкторский отдел помогает осуществить:

- Регистрацию проекта у производителя компонентов.
- Техническую поддержку проекта.
- Защиту от снятия компонента с производства.
- Оценку стоимости проекта по компонентам.
- Изготовление тестовой платы монтаж и пусконаладочные работы.



Тел: +7 (812) 336 43 04 (многоканальный)
Email: org@lifeelectronics.ru