

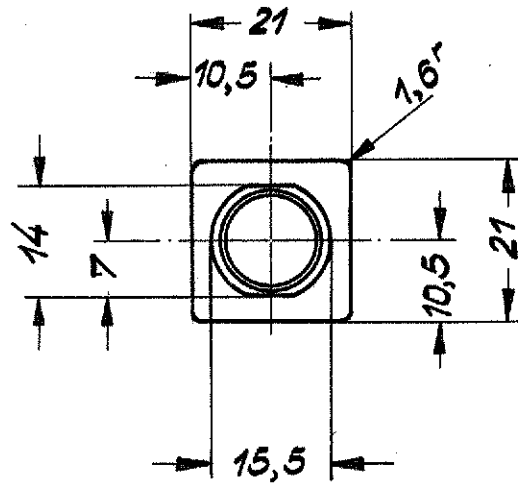
1

2

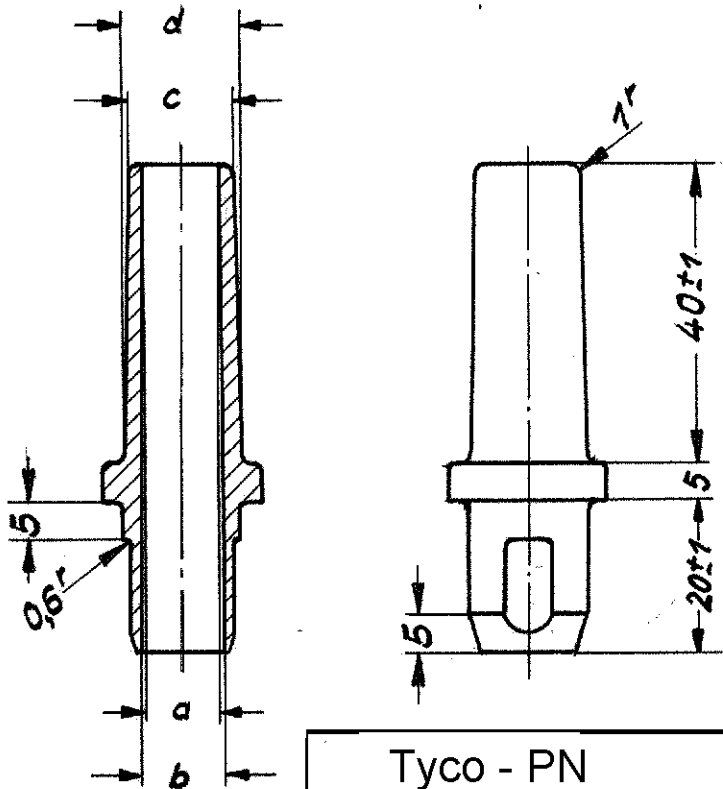
3

4

A



B



C

D

Tyco - PN			a	b	c	d
1 - 1393565 - 6	1)	C45	10,5 ϕ	11,5 ϕ	14 ϕ	15,5 ϕ
1 - 1393565 - 5	1)	C44	9,5ϕ	10,5ϕ	12,5ϕ	14ϕ
1 - 1393565 - 4		C43	8ϕ	9ϕ	11ϕ	12ϕ

Obfl.: —

				Freimaßtoleranzen 150 DIN 16901	PVC mittel Shore Härte A60±5, sw	
				Tag Bearb. 7.8.03 Gepr. 10.08.03 Norm.	Name M.Schleihauf G.Ackermann	
A3	ECR-07-013949	10.06.07	M.S	Tülle		Maßstab 1:1
A1	CHANGED IN TYCO STYLE	7.8.03	M.S			
Ausgabe	Anderung	Tag	Name	tyco Electronics		C - 1-1393565-5 former PN: C42334-A100-C43...C45-*6

Kopie für den Fall der Patenterteilung oder VM-Eintragung vorzulegen.

Компания «Life Electronics» занимается поставками электронных компонентов импортного и отечественного производства от производителей и со складов крупных дистрибьюторов Европы, Америки и Азии.

С конца 2013 года компания активно расширяет линейку поставок компонентов по направлению коаксиальный кабель, кварцевые генераторы и конденсаторы (керамические, пленочные, электролитические), за счёт заключения дистрибьюторских договоров

Мы предлагаем:

- Конкурентоспособные цены и скидки постоянным клиентам.
- Специальные условия для постоянных клиентов.
- Подбор аналогов.
- Поставку компонентов в любых объемах, удовлетворяющих вашим потребностям.
- Приемлемые сроки поставки, возможна ускоренная поставка.
- Доставку товара в любую точку России и стран СНГ.
- Комплексную поставку.
- Работу по проектам и поставку образцов.
- Формирование склада под заказчика.
- Сертификаты соответствия на поставляемую продукцию (по желанию клиента).
- Тестирование поставляемой продукции.
- Поставку компонентов, требующих военную и космическую приемку.
- Входной контроль качества.
- Наличие сертификата ISO.

В составе нашей компании организован Конструкторский отдел, призванный помогать разработчикам, и инженерам.

Конструкторский отдел помогает осуществить:

- Регистрацию проекта у производителя компонентов.
- Техническую поддержку проекта.
- Защиту от снятия компонента с производства.
- Оценку стоимости проекта по компонентам.
- Изготовление тестовой платы монтаж и пусконаладочные работы.



Тел: +7 (812) 336 43 04 (многоканальный)

Email: org@lifeelectronics.ru