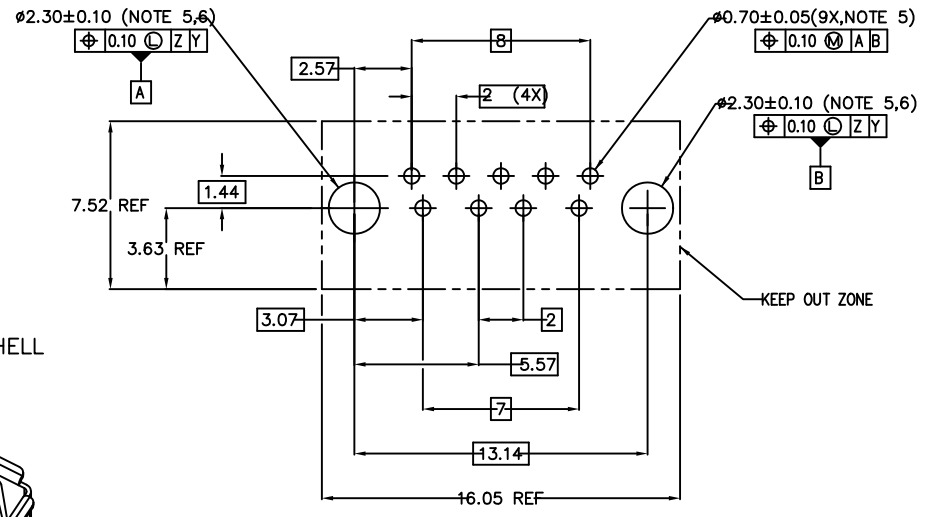
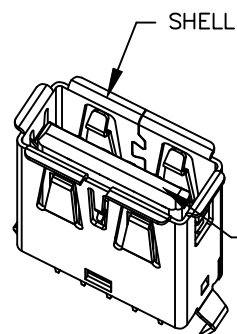
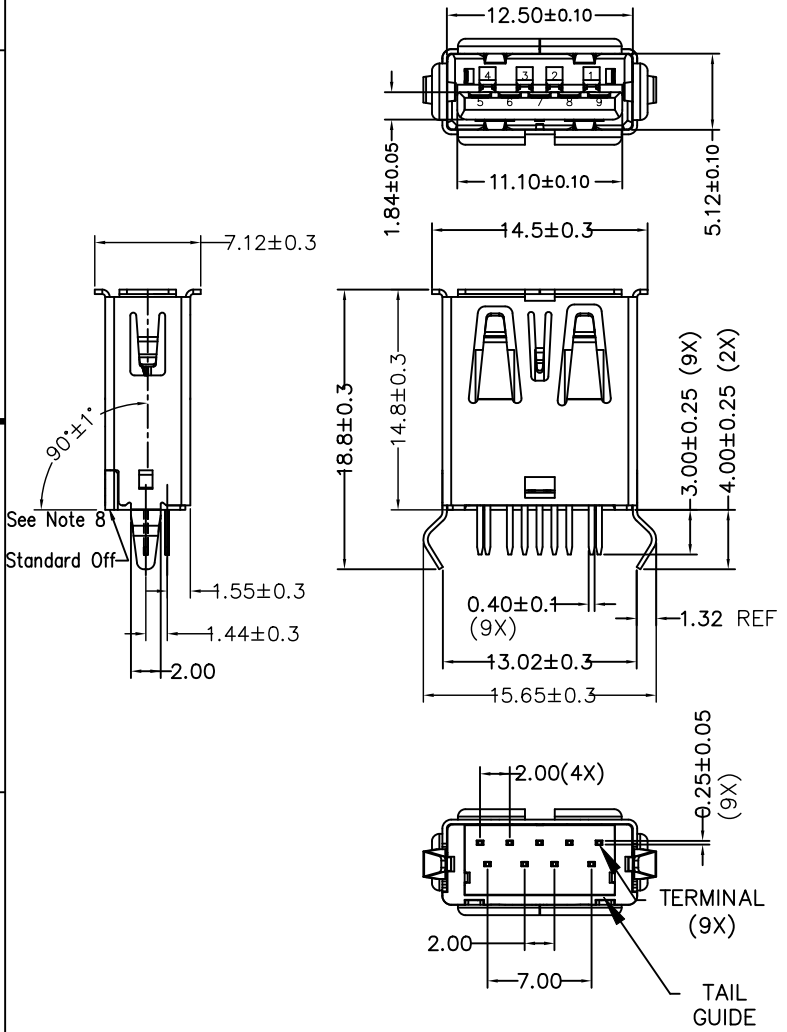


PART NUMBER CODE:  
10117836-0XXLF

- CONTACT AREA PLATING AND DURABILITY OPTION  
 1: 30u" Au (0.76um) Min. DURABILITY 3500 Min.  
 2: GOLD FLASH, DURABILITY 1500 Min.  
 HOUSING RESIN OPTION  
 0: PBT  
 1: LCP



- Notes:  
 1) Materials  
 Housing & Tail Guide: Glass fiber filled thermoplastic resin, UL94 V-0 rated, color blue.  
 Terminals: Copper Alloy, 50u" (1.27um) Min. Ni underplated over all.  
 Contact area: see table  
 Tail area: 80u" (2.0um) Min. Matte Tin plated.  
 Shell: Copper Alloy, 50u" (1.27um) Min. Ni plated over all.  
 2) Product specification refer to FCI GS-12-0928.  
 3) Package specification refer to GS-14-2157 (Tray package style).  
 4) This product will withstand exposure to 260°C peak temp. for 10 seconds in a wave soldering application with recommended thick circuit board.  
 5) Product meets European Union Directives and other country regulations as described in FCI GS-22-008.  
 6) Recommended PCB hole is finished plating through hole (PTH) size.  
 7) Datum Z, Y and basic dimensions were constructed by customer.  
 8) The Angle between standard off and connector mating direction tolerance  $\pm 1^\circ$

mat'l. code		surface ISO 1302 ✓		tolerance ISO 406 ISO 1101		projection		product family	
ltr		ecn no		dr		date		HPL 510 USB 3.0	
A		-		A.ZH		07/17/12		title	
B		ELX-N-22622		LQ		11/27/15		USB 3.0 Standard - A Receptacle Vertical Type	
C		ELX-N-30883		LZ		08/06/18		Soldering to Board Termination	
sheet index		revision sheet		D		All		dwg no	
								sheet 1 of 1 size	
								10117836 A3	
								type Product Customer Drawing	



Компания «Life Electronics» занимается поставками электронных компонентов импортного и отечественного производства от производителей и со складов крупных дистрибьюторов Европы, Америки и Азии.

С конца 2013 года компания активно расширяет линейку поставок компонентов по направлению коаксиальный кабель, кварцевые генераторы и конденсаторы (керамические, пленочные, электролитические), за счёт заключения дистрибьюторских договоров

Мы предлагаем:

- Конкурентоспособные цены и скидки постоянным клиентам.
- Специальные условия для постоянных клиентов.
- Подбор аналогов.
- Поставку компонентов в любых объемах, удовлетворяющих вашим потребностям.
- Приемлемые сроки поставки, возможна ускоренная поставка.
- Доставку товара в любую точку России и стран СНГ.
- Комплексную поставку.
- Работу по проектам и поставку образцов.
- Формирование склада под заказчика.
- Сертификаты соответствия на поставляемую продукцию (по желанию клиента).
- Тестирование поставляемой продукции.
- Поставку компонентов, требующих военную и космическую приемку.
- Входной контроль качества.
- Наличие сертификата ISO.

В составе нашей компании организован Конструкторский отдел, призванный помогать разработчикам, и инженерам.

Конструкторский отдел помогает осуществить:

- Регистрацию проекта у производителя компонентов.
- Техническую поддержку проекта.
- Защиту от снятия компонента с производства.
- Оценку стоимости проекта по компонентам.
- Изготовление тестовой платы монтаж и пусконаладочные работы.



Тел: +7 (812) 336 43 04 (многоканальный)  
Email: [org@lifeelectronics.ru](mailto:org@lifeelectronics.ru)