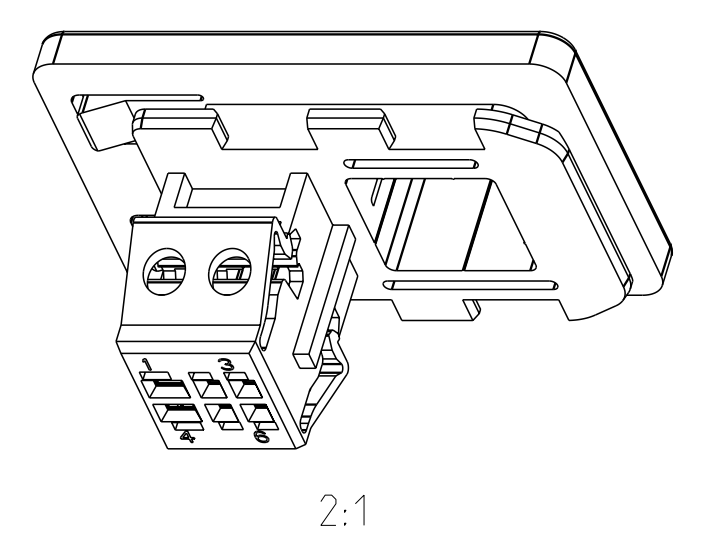
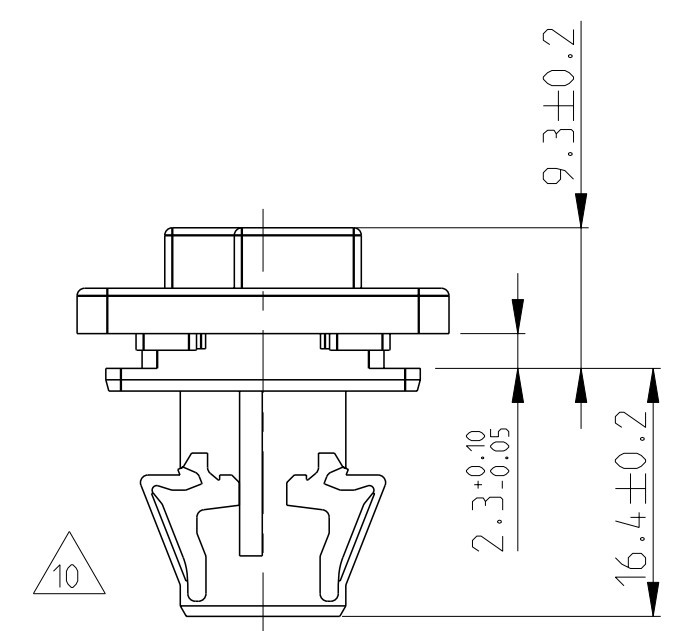
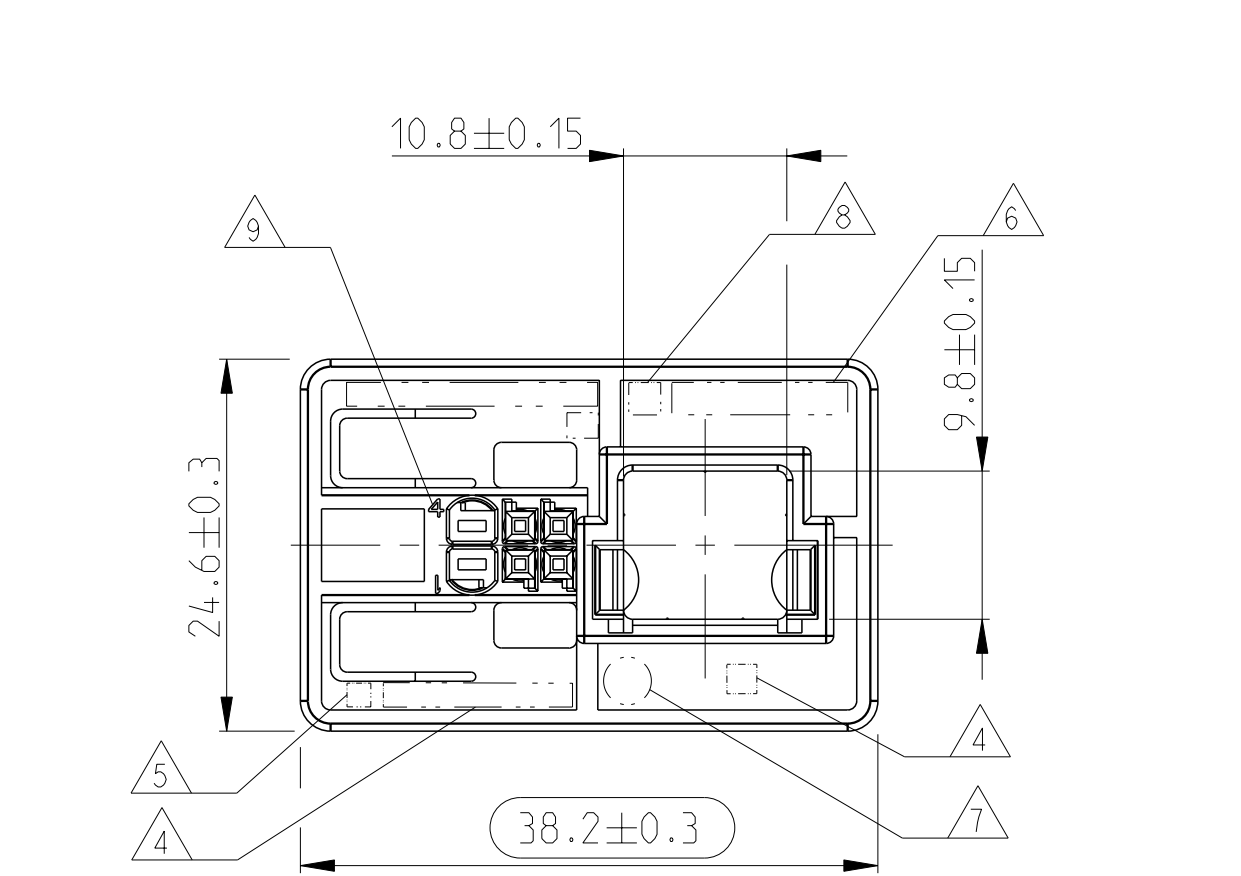
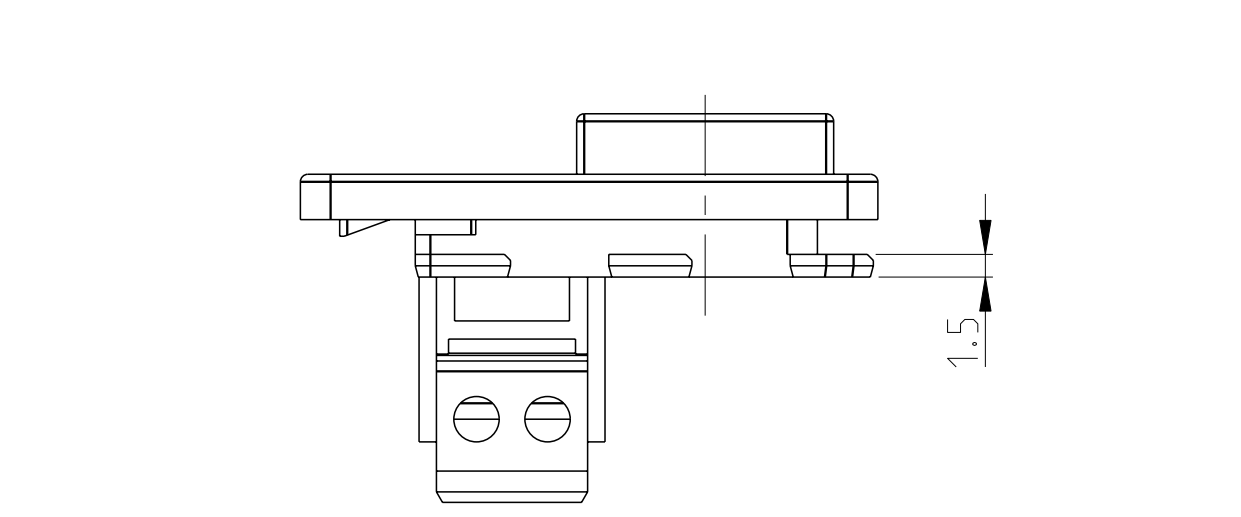
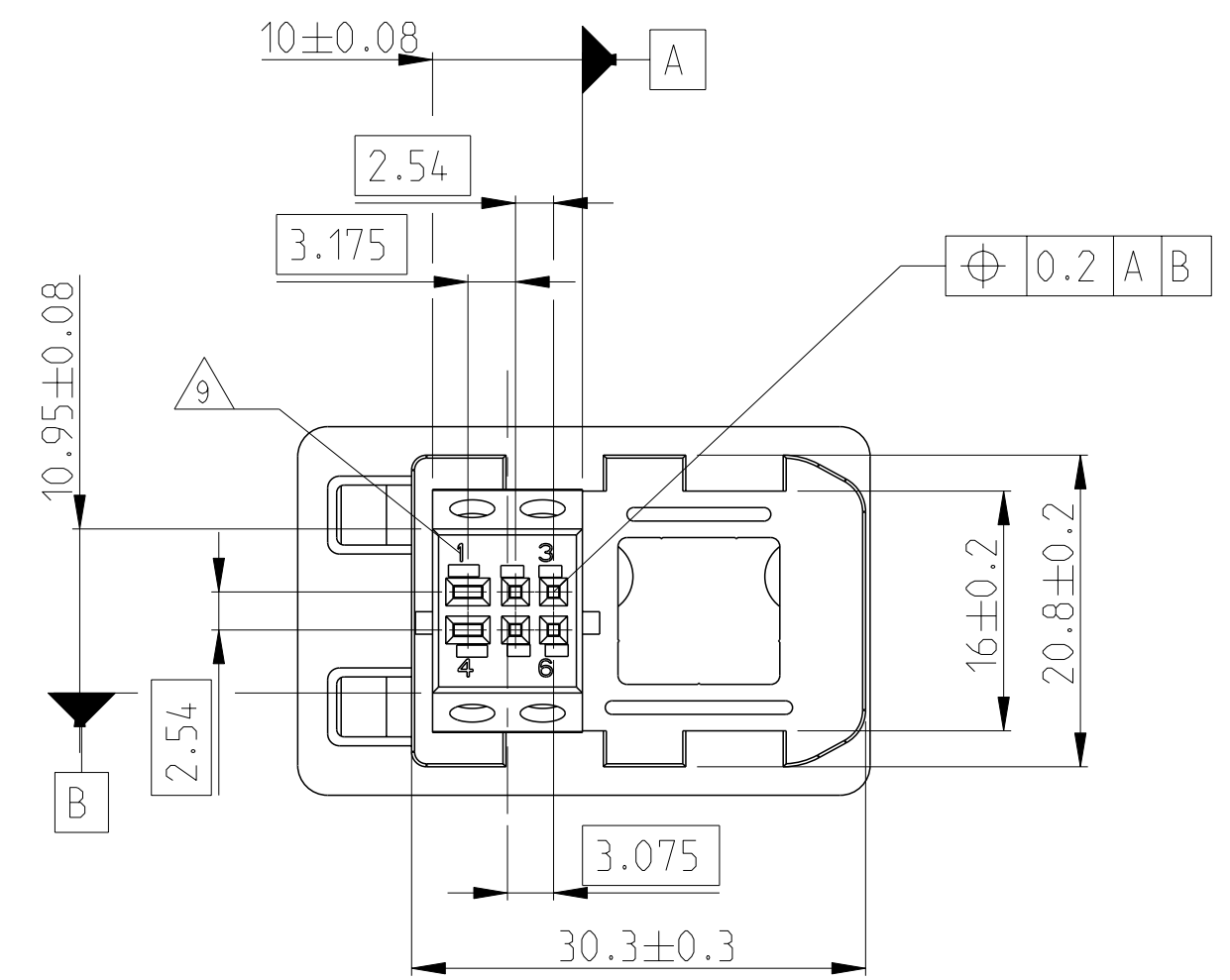
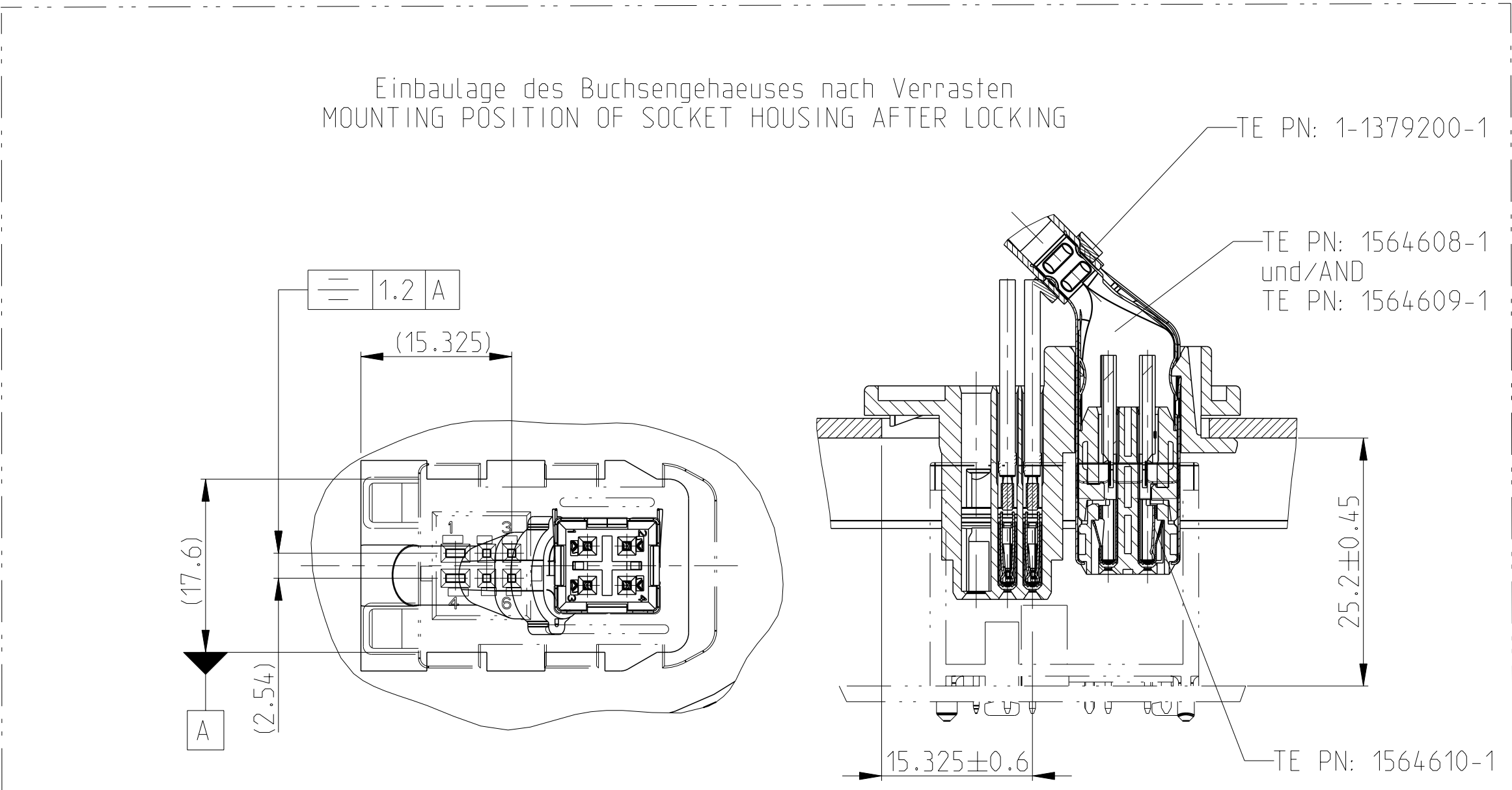


NOTE Bem.	FEATURE Merkmal	Tyco Electronics - No.
16	MQS CONTACTS BY TYCO ELECTRONICS MQS Kontakte von Tyco Electronics	929454 VERSION/ Ausführung: A
17	1.5 MQS CONTACTS BY TYCO ELECTRONICS 1.5 MQS Kontakte von Tyco Electronics	1241611
18	MQS-SOCKET CONTACT CAVITY MQS-Buchse Kontaktkammer	929460 PAGE 1 OF 2 / BL. 1 von 2
19	PRODUCT-SPEC. Produkt-Spez.	108-94164
20	USEABLE MATING PART BY TYCO ELECTRONICS Passendes Gegenstück von Tyco Electronics	1564610; 1564608; 1564609

Benennung TITLE	Masse [kg] MASS [kg]	COD	Tyco Electronics Bestell.-Nr. ORDER-NO.	REV	Werkstoff MATERIAL	Oberfläche/Farbe SURFACE/COLOUR
Buchsengehäuse 4-6 pol. SOCKET HOUSING 4-6 POS.	0.005	B	0-1564611-2	A	PBT-GF10	grau / GREY aehn./SIM. RAL 7037
Buchsengehäuse 4-6 pol. SOCKET HOUSING 4-6 POS.	0.005	A	0-1564611-1	A	PBT-GF10	schwarz BLACK



- NOTES  
Bemerkungen
- ONLY THE GERMAN LANGUAGE VERSION IS AUTHORITATIVE  
Massgebend ist nur der deutsche Text
  - 0- -1 AS SHOWN  
0- -1 wie gezeichnet
  - FUNCTIONAL MEASUREMENTS MARKED WITH ARE DOCUMENTED IN THE EMPB. NOT MARKED MEASUREMENTS ARE MEASURED, BUT NOT DOCUMENTED IN THE EMPB. DEVIATIONS HAVE TO BE CORRECTED.  
Funktionsbestimmende Masse, die mit gekennzeichnet sind, werden im EMPB dokumentiert. Nicht gekennzeichnete Masse werden ebenfalls ausgemessen, aber nicht im EMPB dokumentiert. Abweichungen sind zu korrigieren.
  - SUPPLIER-MARK  
Lieferantenkennzeichnung
  - SUPPLIER REVISION INDEX  
Revisionsindex des Lieferanten
  - MATERIAL IDENTIFICATION  
Materialkennzeichnung
  - DATE INSERT  
Datumstempel
  - MOULD CAVITY MARKING  
Formnest-Kennzeichnung
  - CAVITY IDENTIFICATION  
Kammer-Kennzeichnung
  - CONDITION AS DELIVERY: IN PRE-LOCKED POSITION  
Anlieferungszustand: 2. Kontaktsicherung in Vorrastellung
  - STRESS WHITENING PERMITTED  
Weissbruch zulaessig
  - MOULD BURRS MAX. 0.3 PERMITTED  
Formteilungsgrat max. 0.3 zulaessig
  - MATERIAL ATTRIBUTES:  
-FLEXURAL MODULUS: 2400-4500N/mm<sup>2</sup>  
-TENSILE STRENGTH (BREAK): 40-100N/mm<sup>2</sup>  
-ELONGATION (BREAK): 3.5-5%  
Materialeigenschaften:  
-E-Modul (Zug): 2400-4500N/mm<sup>2</sup>  
-Steckspannung (Bruch): 40-100N/mm<sup>2</sup>  
-Streckdehnung (Bruch): 3.5-5%
  - FOR MQS, MAX WIRE SIZE 0.75 mm<sup>2</sup> FLR PERMITTED  
MAX. INSULATION DIAMETER 1.9 mm  
FOR MQS 1.5, MAX WIRE SIZE 1.5 mm<sup>2</sup> FLR PERMITTED  
MAX. INSULATION DIAMETER 2.4 mm  
NUMBER OF PIECES SEE CABLE HARNESS DRAWINGS  
FOR PERMISSIBLE CURRENT CARRYING CAPACITY OF THE SINGLE CONTACT SEE PRODUCT SPECIFICATION NO. 108-18030  
fuer MQS, max. zulaessiger Leitungsquerschnitt 0.75 mm<sup>2</sup> FLR  
max. Aussendurchmesser Isolierung 1.9 mm  
fuer MQS 1.5, max. zulaessiger Leitungsquerschnitt 1.5 mm<sup>2</sup> FLR  
max. Aussendurchmesser Isolierung 2.4 mm  
Die Stueckzahl ist im Leitungssatz festgelegt  
Die zulaessige Strombelastbarkeit fuer die einzelnen Kontakte ist der Produkt-Spezifikation Nr.: 108-18030 zu entnehmen
  - SUPPLIED FORM: LOOSE PIECE IN CARTON  
Auslieferungsform: Schuetitgut im Karton



LOC	DIST	REV	DATE	DWN	APVD
A1	-	A	03NOV2008	AOS	JW O
		A1	03FEB2010	DME	-
		A2	30APR2010	CG	DM

PROJKT NR.: EGATN08074	REVISIONS ANDE RUNGEN DESCRIP TION BESCHREIBUNG	DATE	DWN	APVD
A	NEW DRAWING	03NOV2008	AOS	JW O
A1	CODING B ADDED	03FEB2010	DME	-
A2	ADD DIMENSION	30APR2010	CG	DM

DWN A. Oestekamp	5JUN2008	Tyco Electronics AMP GmbH 64625 Bensheim (Germany)
CHK D. Mechteridis	5JUN2008	
APVD J. Woller	-	
PRODUCT SPEC PRODUKTSPEZ.	19	
APPLICATION SPEC VERARBEITUNGSSPEZ.		
SIZE A1	CAGE CODE 00779	DRAWING NO. 1564611
MATERIAL	WEIGHT GEWICHT	RESTRICTED TO NUR FÜR
CUSTOMER DRAWING	SCALE MASSSTAB 5:1	SHEET BLATT 1 OF VON 1
		REV. A2

Компания «Life Electronics» занимается поставками электронных компонентов импортного и отечественного производства от производителей и со складов крупных дистрибьюторов Европы, Америки и Азии.

С конца 2013 года компания активно расширяет линейку поставок компонентов по направлению коаксиальный кабель, кварцевые генераторы и конденсаторы (керамические, пленочные, электролитические), за счёт заключения дистрибьюторских договоров

Мы предлагаем:

- Конкурентоспособные цены и скидки постоянным клиентам.
- Специальные условия для постоянных клиентов.
- Подбор аналогов.
- Поставку компонентов в любых объемах, удовлетворяющих вашим потребностям.
- Приемлемые сроки поставки, возможна ускоренная поставка.
- Доставку товара в любую точку России и стран СНГ.
- Комплексную поставку.
- Работу по проектам и поставку образцов.
- Формирование склада под заказчика.
- Сертификаты соответствия на поставляемую продукцию (по желанию клиента).
- Тестирование поставляемой продукции.
- Поставку компонентов, требующих военную и космическую приемку.
- Входной контроль качества.
- Наличие сертификата ISO.

В составе нашей компании организован Конструкторский отдел, призванный помогать разработчикам, и инженерам.

Конструкторский отдел помогает осуществить:

- Регистрацию проекта у производителя компонентов.
- Техническую поддержку проекта.
- Защиту от снятия компонента с производства.
- Оценку стоимости проекта по компонентам.
- Изготовление тестовой платы монтаж и пусконаладочные работы.



Тел: +7 (812) 336 43 04 (многоканальный)

Email: [org@lifeelectronics.ru](mailto:org@lifeelectronics.ru)