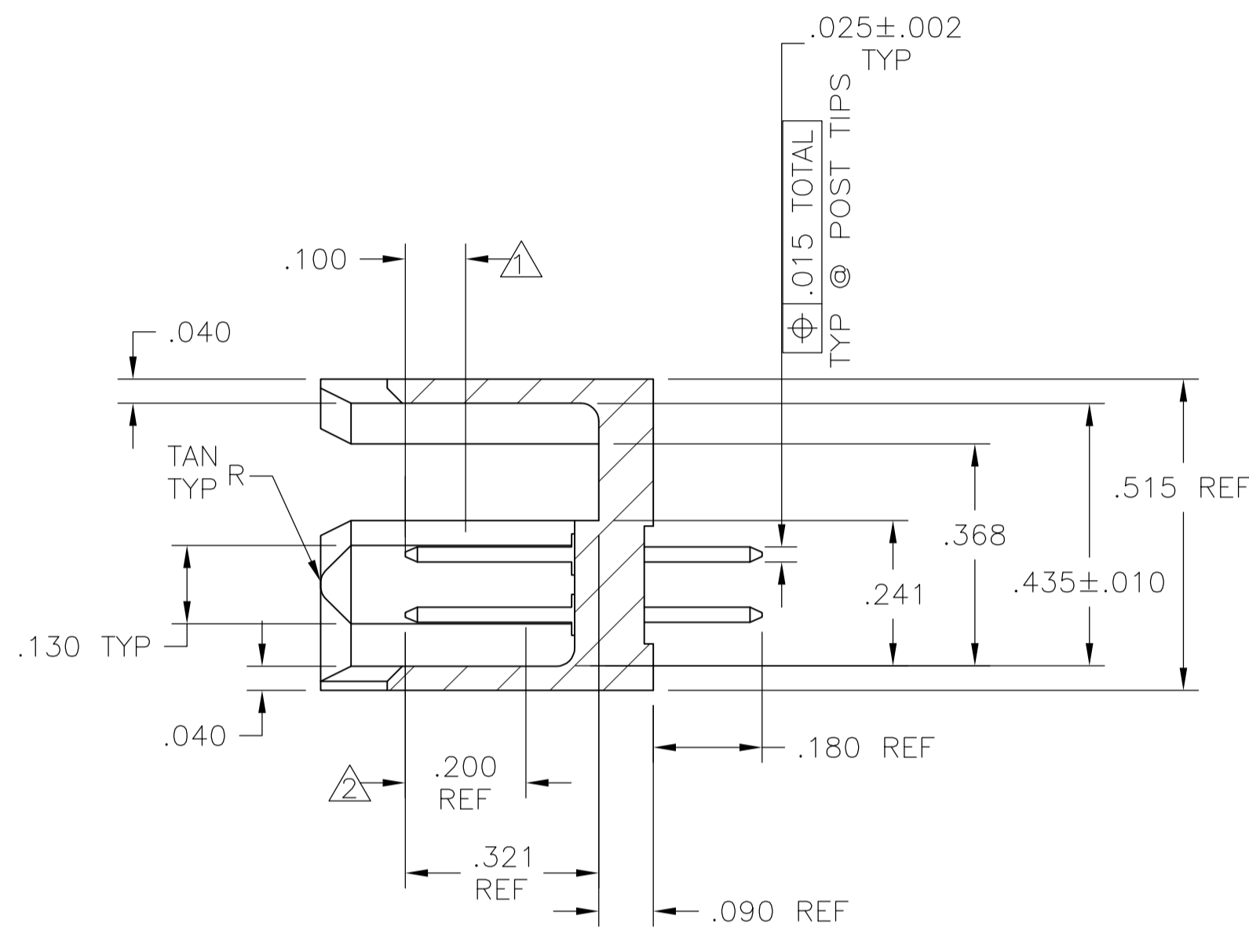
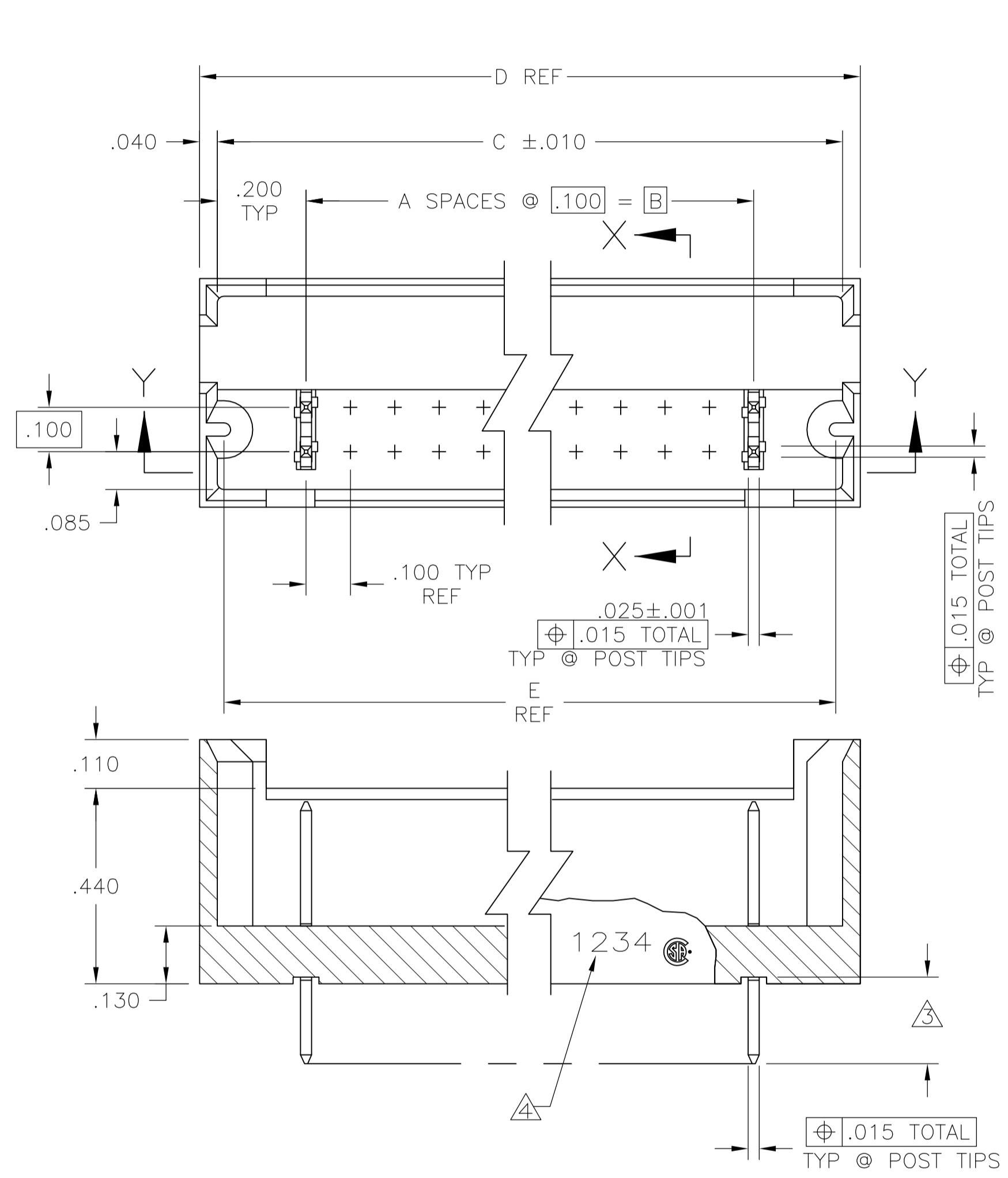
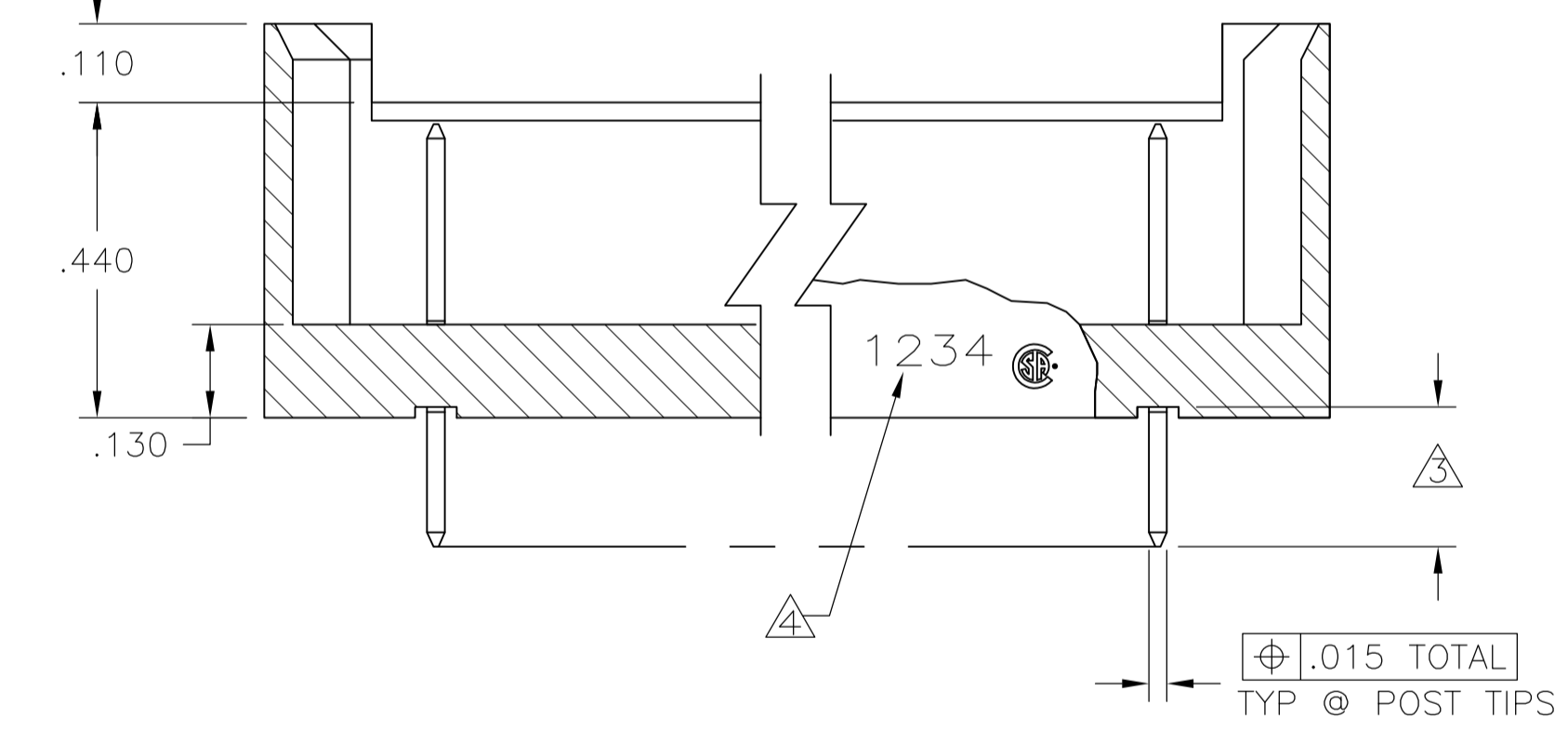


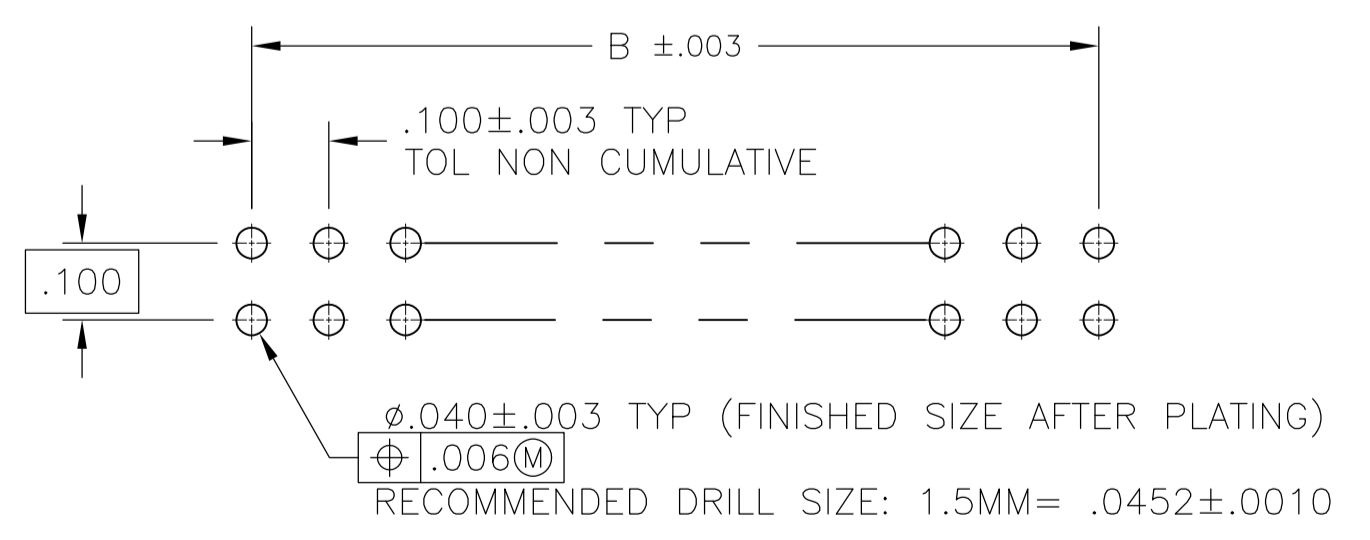
LOC		DIST		REVISIONS			
P	LTR	REVISED	PER	ECO--11-004587	DATE	DN	APVD
L4					11MAR11	RK	HMR



SECTION X-X



SECTION Y-Y



RECOMMENDED HOLE SIZE

- 1 POINT OF MEASUREMENT FOR PLATING THICKNESS.
- 2 FINISH OVER INDICATED AREA: .000030 GOLD OVER .000050 NICKEL.
- 3 FINISH OVER INDICATED AREA: .000100-.000200 BRIGHT TIN LEAD OVER .000050 NICKEL.
- 4 RECESSED DATE CODE AND LOGO.
- 5 OBSOLETE PART NUMBER.
- 6 PRELIMINARY PART - NOT RELEASED FOR PRODUCTION
- 7 FINISH OVER INDICATED AREA: .000100-.000200 MATTE TIN OVER .000050 NICKEL.
- 8 ROHS 2002/95/EC COMPLIANT
- 9 OBSOLETE PARTS: OBSOLETE CIS STREAMLINING PER D.RENAUD/D.SINISI

NO. OF POSN	A	B	C ± 0.10	D	E	PART NUMBER
12	26	7	12	26	7	7-102692-9
12	160	8	160	8	160	7-102692-8
21	44	7	21	44	7	7-102692-7
6	14	6	6	14	6	7-102692-6
63	128	8	63	128	8	7-102692-5
69	140	7	69	140	7	7-102692-4
73	148	7	73	148	7	7-102692-3
63	128	8	63	128	8	7-102692-2
69	140	7	69	140	7	7-102692-1
64	130	7	64	130	7	7-102692-0
42	86	6	42	86	6	6-102692-9
35	72	6	35	72	6	6-102692-8
14	30	6	14	30	6	6-102692-7
9	20	6	9	20	6	6-102692-6
7	16	6	7	16	6	6-102692-5
34	70	6	34	70	6	6-102692-4
19	40	6	19	40	6	6-102692-3
44	90	6	44	90	6	6-102692-2
99	200	6	99	200	6	6-102692-1
54	110	6	54	110	6	6-102692-0
59	120	5	59	120	5	5-102692-9
49	100	5	49	100	5	5-102692-8
47	96	5	47	96	5	5-102692-7
39	80	5	39	80	5	5-102692-6
29	60	5	29	60	5	5-102692-5
24	50	5	24	50	5	5-102692-4
17	36	5	17	36	5	5-102692-3
11	24	5	11	24	5	5-102692-2
5	12	5	5	12	5	5-102692-1
12	26	2	12	26	2	2-102692-9
12	160	2	12	160	2	2-102692-8
46	94	2	46	94	2	2-102692-7
21	44	2	21	44	2	2-102692-6
6	14	2	6	14	2	2-102692-5
89	180	2	89	180	2	2-102692-4
73	148	2	73	148	2	2-102692-3
63	128	2	63	128	2	2-102692-2
69	140	2	69	140	2	2-102692-1
64	130	2	64	130	2	2-102692-0
86	110	1	86	110	1	1-102692-9
72	100	1	72	100	1	1-102692-8
30	40	1	30	40	1	1-102692-7
9	20	1	9	20	1	1-102692-6
7	16	1	7	16	1	1-102692-5
34	70	1	34	70	1	1-102692-4
19	40	1	19	40	1	1-102692-3
44	90	1	44	90	1	1-102692-2
99	200	1	99	200	1	1-102692-1
54	110	1	54	110	1	1-102692-0
59	120		59	120		102692-9
49	100		49	100		102692-8
47	96		47	96		102692-7
39	80		39	80		102692-6
29	60		29	60		102692-5
24	50		24	50		102692-4
17	36		17	36		102692-3
11	24		11	24		102692-2
5	12		5	12		102692-1

THIS DRAWING IS A CONTROLLED DOCUMENT.

DTN: B. HAYMAKER 11JAN01  
 CHK: J. GESFORD 12NOV98  
 APVD: J. GESFORD 12NOV98

TE Connectivity

NAME: HEADER ASSEMBLY, MOD II, .100C.100CL, .025 SQ POSTS

PRODUCT SPEC: --  
 APPLICATION SPEC: --  
 WEIGHT: --  
 SIZE: A1  
 CAGE CODE: 00779  
 DRAWING NO: 102692

CUSTOMER DRAWING SCALE: 4:1 SHEET: 1 OF 1 REV: L4

Компания «Life Electronics» занимается поставками электронных компонентов импортного и отечественного производства от производителей и со складов крупных дистрибьюторов Европы, Америки и Азии.

С конца 2013 года компания активно расширяет линейку поставок компонентов по направлению коаксиальный кабель, кварцевые генераторы и конденсаторы (керамические, пленочные, электролитические), за счёт заключения дистрибьюторских договоров

Мы предлагаем:

- Конкурентоспособные цены и скидки постоянным клиентам.
- Специальные условия для постоянных клиентов.
- Подбор аналогов.
- Поставку компонентов в любых объемах, удовлетворяющих вашим потребностям.
- Приемлемые сроки поставки, возможна ускоренная поставка.
- Доставку товара в любую точку России и стран СНГ.
- Комплексную поставку.
- Работу по проектам и поставку образцов.
- Формирование склада под заказчика.
- Сертификаты соответствия на поставляемую продукцию (по желанию клиента).
- Тестирование поставляемой продукции.
- Поставку компонентов, требующих военную и космическую приемку.
- Входной контроль качества.
- Наличие сертификата ISO.

В составе нашей компании организован Конструкторский отдел, призванный помогать разработчикам, и инженерам.

Конструкторский отдел помогает осуществить:

- Регистрацию проекта у производителя компонентов.
- Техническую поддержку проекта.
- Защиту от снятия компонента с производства.
- Оценку стоимости проекта по компонентам.
- Изготовление тестовой платы монтаж и пусконаладочные работы.



Тел: +7 (812) 336 43 04 (многоканальный)

Email: [org@lifeelectronics.ru](mailto:org@lifeelectronics.ru)