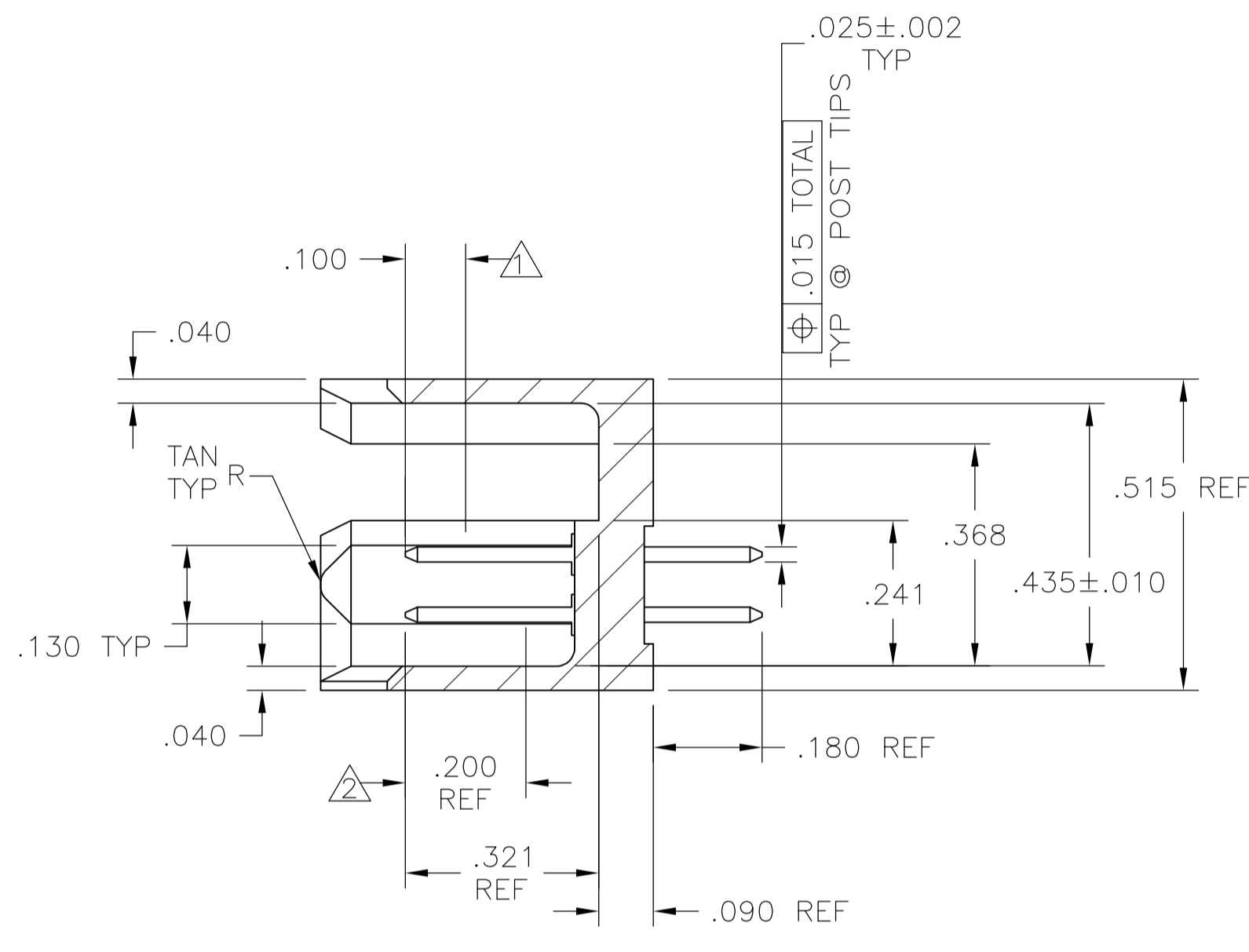
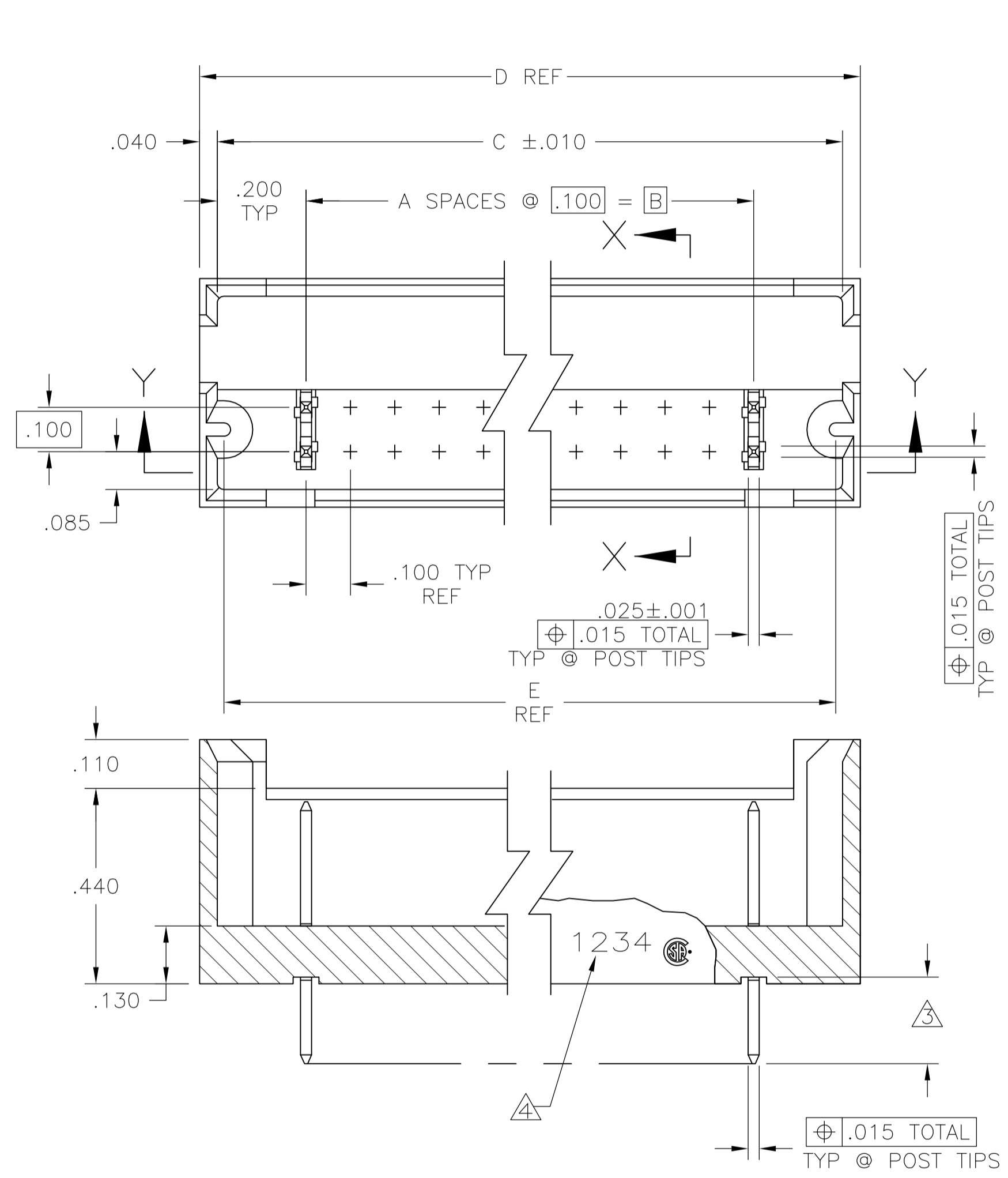
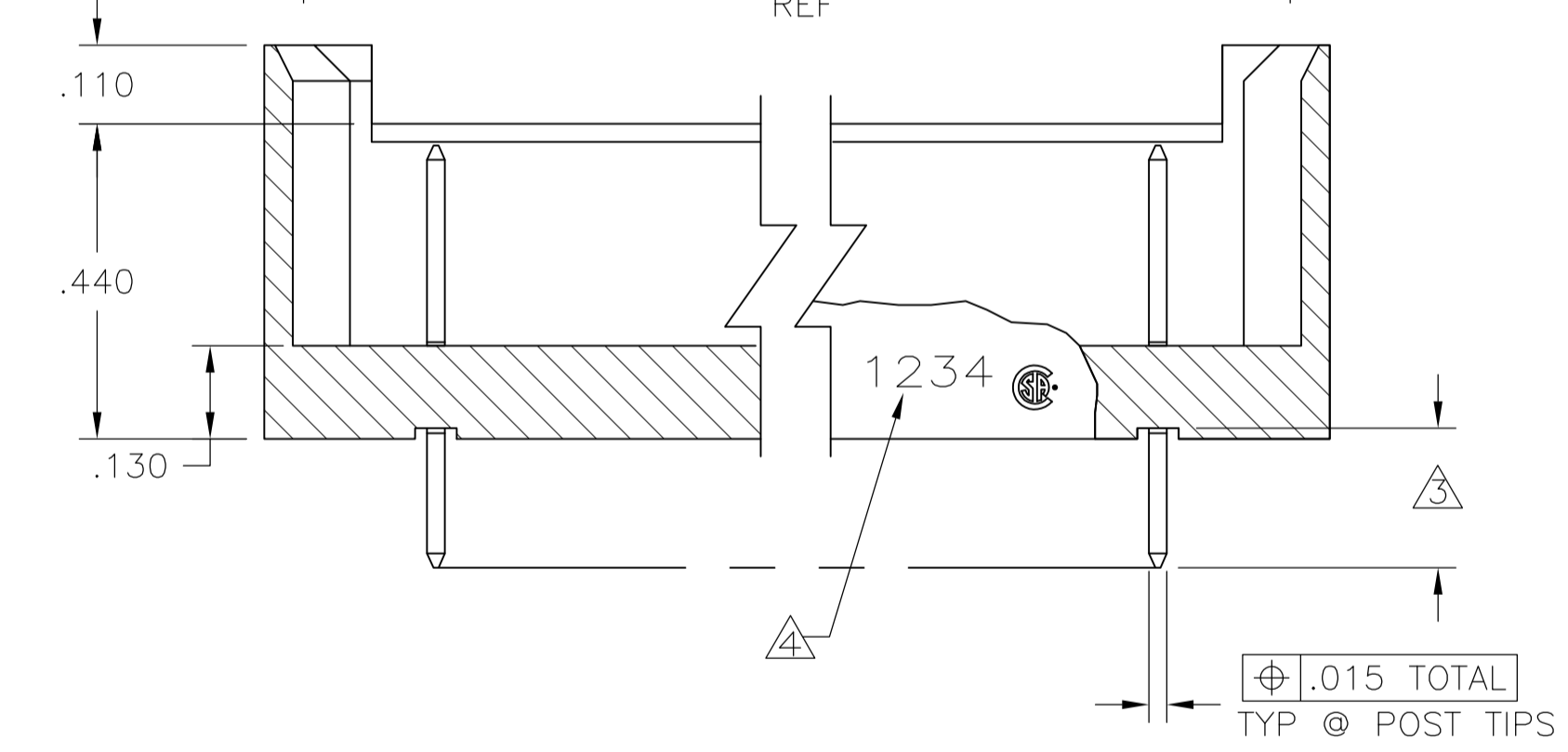


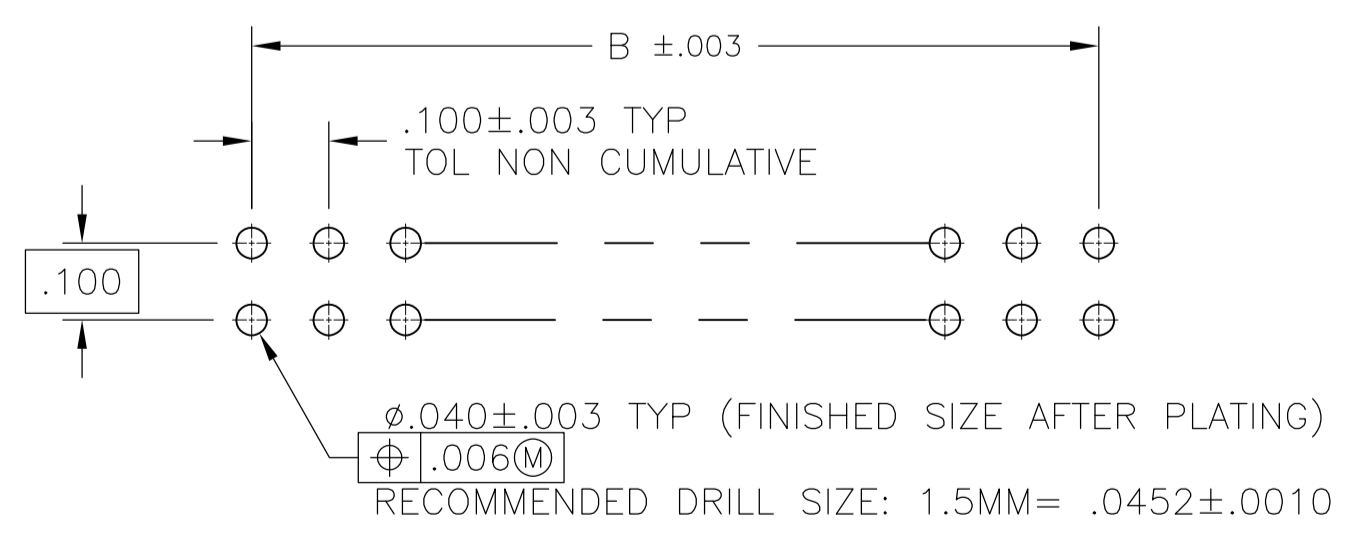
LOC		DIST		REVISIONS			
P	LTR	REVISED PER	ECO--11-004587	DATE	DN	APVD	
L4				11MAR11	RK	HMR	



SECTION X-X



SECTION Y-Y



RECOMMENDED HOLE SIZE

- 1 POINT OF MEASUREMENT FOR PLATING THICKNESS.
- 2 FINISH OVER INDICATED AREA: .000030 GOLD OVER .000050 NICKEL.
- 3 FINISH OVER INDICATED AREA: .000100-.000200 BRIGHT TIN LEAD OVER .000050 NICKEL.
- 4 RECESSED DATE CODE AND LOGO.
- 5 OBSOLETE PART NUMBER.
- 6 PRELIMINARY PART - NOT RELEASED FOR PRODUCTION
- 7 FINISH OVER INDICATED AREA: .000100-.000200 MATTE TIN OVER .000050 NICKEL.
- 8 ROHS 2002/95/EC COMPLIANT
- 9 OBSOLETE PARTS: OBSOLETE CIS STREAMLINING PER D.RENAUD/D.SINISI

NO. OF POSN	A	B	C ± 0.10	D	E	PART NUMBER
12	26	7	1.600	1.200	1.570	7-102692-9
12	160	8	8.300	7.900	8.270	7-102692-8
21	44	7	5.000	4.600	4.970	7-102692-7
6	14	8	2.500	2.100	2.470	7-102692-6
6	14	8	1.000	.600	.970	7-102692-5
63	128	8	9.300	8.900	9.270	7-102692-4
73	148	8	7.700	7.300	7.670	7-102692-3
63	128	8	6.700	6.300	6.670	7-102692-2
69	140	8	7.300	6.900	7.270	7-102692-1
64	130	8	6.800	6.400	6.770	7-102692-0
42	86	8	4.600	4.200	4.570	6-102692-9
35	72	8	3.900	3.500	3.870	6-102692-8
14	30	8	1.800	1.400	1.770	6-102692-7
9	20	8	1.300	.900	1.270	6-102692-6
7	16	8	1.100	.700	1.070	6-102692-5
34	70	8	3.800	3.400	3.770	6-102692-4
19	40	8	2.300	1.900	2.270	6-102692-3
44	90	8	4.800	4.400	4.770	6-102692-2
99	200	8	10.300	9.900	10.270	6-102692-1
54	110	8	5.800	5.400	5.770	6-102692-0
59	120	8	6.300	5.900	6.270	5-102692-9
49	100	8	5.300	4.900	5.270	5-102692-8
47	96	8	5.100	4.700	5.070	5-102692-7
39	80	8	4.300	3.900	4.270	5-102692-6
29	60	8	3.300	2.900	3.270	5-102692-5
24	50	8	2.800	2.400	2.770	5-102692-4
17	36	8	2.100	1.700	2.070	5-102692-3
11	24	8	1.500	1.100	1.470	5-102692-2
5	12	8	.900	.500	.870	5-102692-1
12	26	2	1.600	1.200	1.570	2-102692-9
12	160	2	8.300	7.900	8.270	2-102692-8
21	44	2	5.000	4.600	4.970	2-102692-7
6	14	2	2.500	2.100	2.470	2-102692-6
6	14	2	1.000	.600	.970	2-102692-5
63	128	2	9.300	8.900	9.270	2-102692-4
73	148	2	7.700	7.300	7.670	2-102692-3
63	128	2	6.700	6.300	6.670	2-102692-2
69	140	2	7.300	6.900	7.270	2-102692-1
64	130	2	6.800	6.400	6.770	2-102692-0
42	86	2	4.600	4.200	4.570	1-102692-9
35	72	2	3.900	3.500	3.870	1-102692-8
14	30	2	1.800	1.400	1.770	1-102692-7
9	20	2	1.300	.900	1.270	1-102692-6
7	16	2	1.100	.700	1.070	1-102692-5
34	70	2	3.800	3.400	3.770	1-102692-4
19	40	2	2.300	1.900	2.270	1-102692-3
44	90	2	4.800	4.400	4.770	1-102692-2
99	200	2	10.300	9.900	10.270	1-102692-1
54	110	2	5.800	5.400	5.770	1-102692-0
59	120	2	6.300	5.900	6.270	102692-9
49	100	2	5.300	4.900	5.270	102692-8
47	96	2	5.100	4.700	5.070	102692-7
39	80	2	4.300	3.900	4.270	102692-6
29	60	2	3.300	2.900	3.270	102692-5
24	50	2	2.800	2.400	2.770	102692-4
17	36	2	2.100	1.700	2.070	102692-3
11	24	2	1.500	1.100	1.470	102692-2
5	12	2	.900	.500	.870	102692-1

THIS DRAWING IS A CONTROLLED DOCUMENT.

DIMENSIONS: INCHES
 TOLERANCES UNLESS OTHERWISE SPECIFIED:
 0 PLC ± -
 1 PLC ± -
 2 PLC ± -
 3 PLC ± .005
 4 PLC ± -
 ANGLES ± -
 MATERIAL: HEADERS: GLASS FILLED FLAME RETARDANT THERMOPLASTIC COLOR: BLACK POST: COPPER ALLOY
 FINISH: SEE TABLE

DWG: B. HAYMAKER 11JAN01
 CHK: J. GESFORD 12NOV98
 APVD: J. GESFORD 12NOV98
 NAME: NAME
 PRODUCT SPEC: PRODUCT SPEC
 APPLICATION SPEC: APPLICATION SPEC
 WEIGHT: -
 SIZE: A1
 CAGE CODE: 00779
 DRAWING NO: 102692
 RESTRICTED TO: -
 CUSTOMER DRAWING: CUSTOMER DRAWING
 SCALE: 4:1
 SHEET: 1 OF 1
 REV: L4

STE TE Connectivity
 HEADER ASSEMBLY, MOD II, .100C.100CL, .025 SQ POSTS

Компания «Life Electronics» занимается поставками электронных компонентов импортного и отечественного производства от производителей и со складов крупных дистрибьюторов Европы, Америки и Азии.

С конца 2013 года компания активно расширяет линейку поставок компонентов по направлению коаксиальный кабель, кварцевые генераторы и конденсаторы (керамические, пленочные, электролитические), за счёт заключения дистрибьюторских договоров

Мы предлагаем:

- Конкурентоспособные цены и скидки постоянным клиентам.
- Специальные условия для постоянных клиентов.
- Подбор аналогов.
- Поставку компонентов в любых объемах, удовлетворяющих вашим потребностям.
- Приемлемые сроки поставки, возможна ускоренная поставка.
- Доставку товара в любую точку России и стран СНГ.
- Комплексную поставку.
- Работу по проектам и поставку образцов.
- Формирование склада под заказчика.
- Сертификаты соответствия на поставляемую продукцию (по желанию клиента).
- Тестирование поставляемой продукции.
- Поставку компонентов, требующих военную и космическую приемку.
- Входной контроль качества.
- Наличие сертификата ISO.

В составе нашей компании организован Конструкторский отдел, призванный помогать разработчикам, и инженерам.

Конструкторский отдел помогает осуществить:

- Регистрацию проекта у производителя компонентов.
- Техническую поддержку проекта.
- Защиту от снятия компонента с производства.
- Оценку стоимости проекта по компонентам.
- Изготовление тестовой платы монтаж и пусконаладочные работы.



Тел: +7 (812) 336 43 04 (многоканальный)

Email: org@lifeelectronics.ru