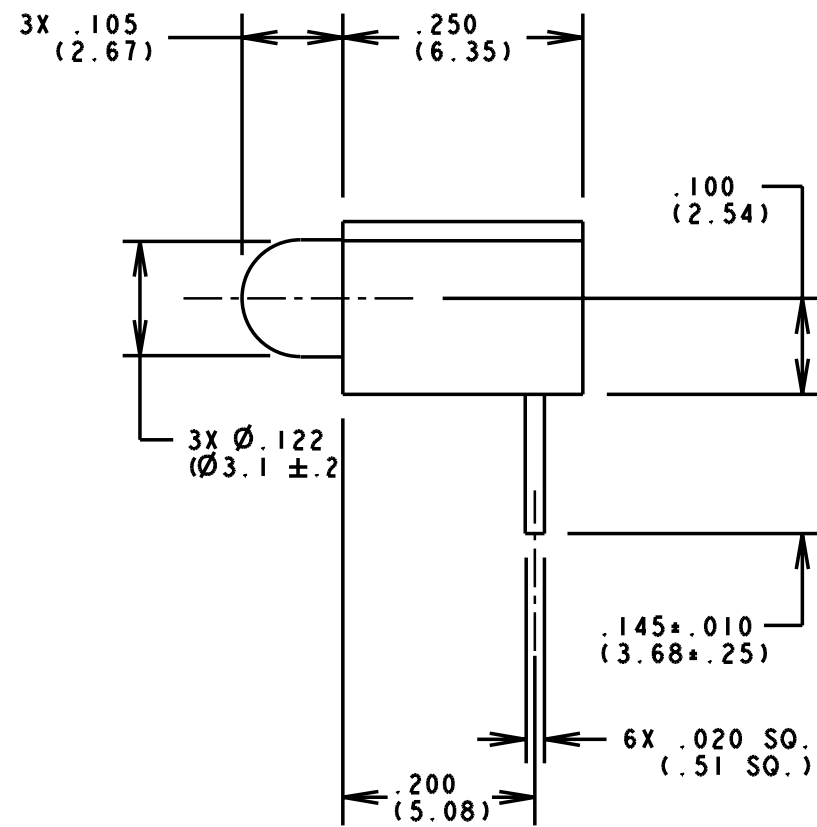
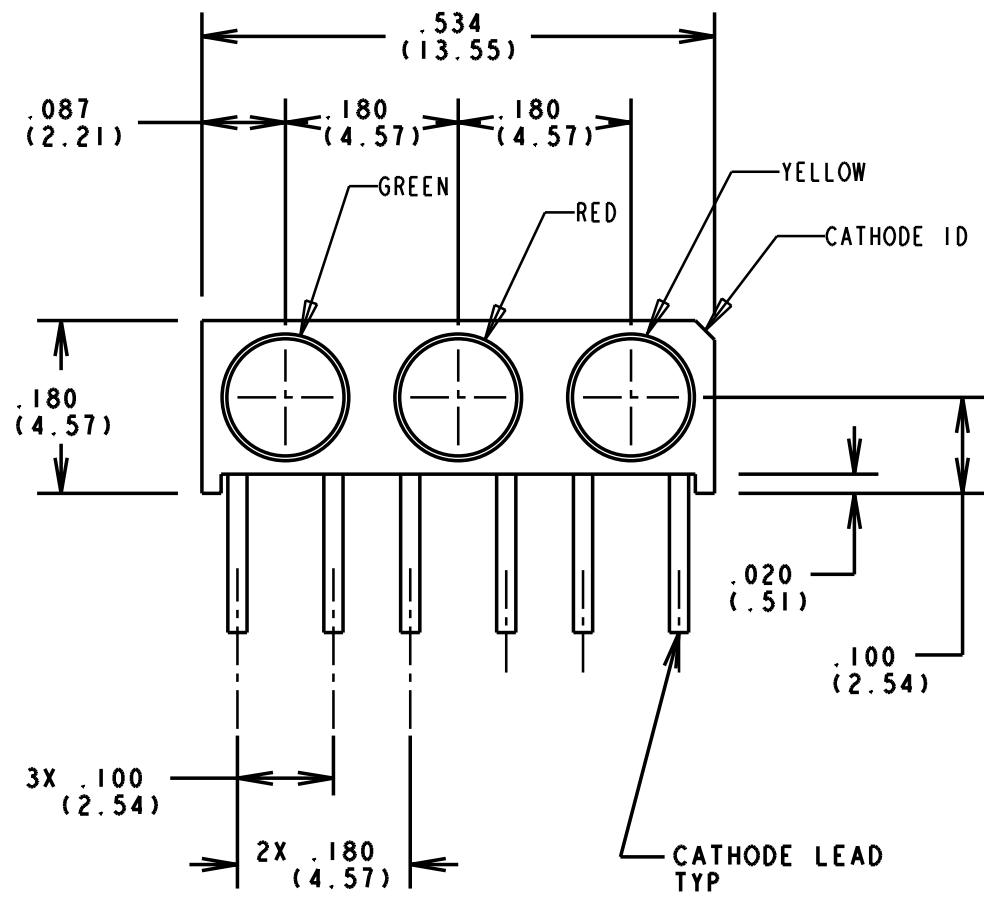
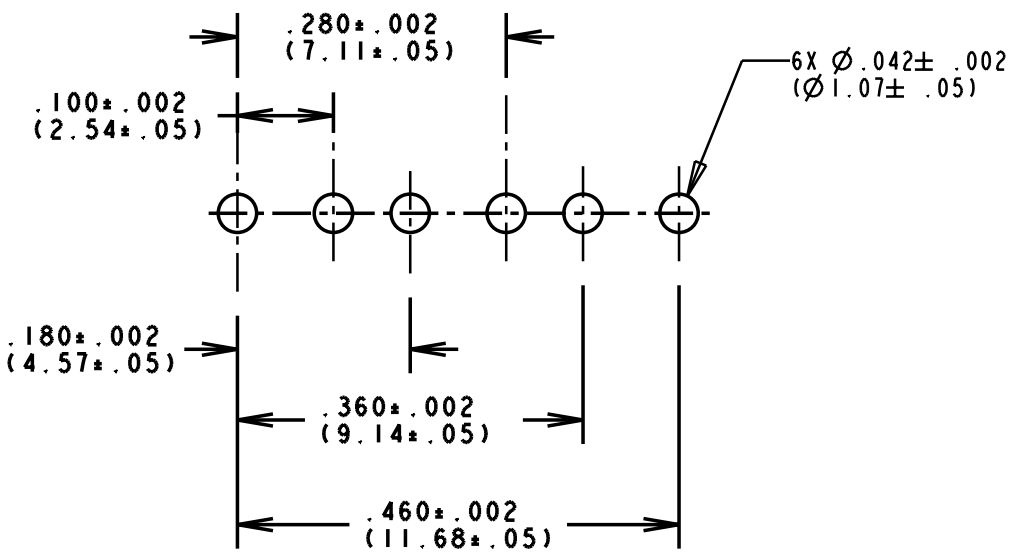


| REV. | ECN NO. | REVISIONS | DRN. | CKD. | APP. | DATE |
|------|---------|-------------|------|------|------|------|
| A | — | NEW RELEASE | TC | | | |



NOTE:

- LED LEAD DIMENSIONS ARE MEASURED AT HOUSING EXIT.
- MILLIMETER DIMENSIONS SHOWN FOR REFERENCE ONLY.
- DIALIGHT PART NUMBER: 551-0003-816



RECOMMENDED PC BOARD HOLE PATTERN

OPERATING CHARACTERISTICS AT $T_A = 25^\circ\text{C}$

| SYMBOL | PARAMETER | COLOR | MIN | TYP | MAX | UNITS | TEST COND. |
|----------------|--------------------|--------|-----|------|-----|-------|-----------------------|
| V_F | FORWARD VOLTAGE | GREEN | | 2.1 | 3.0 | V | $I_F = 10\text{ mA}$ |
| | | RED | | 2.0 | 3.0 | | |
| | | YELLOW | | 2.1 | 3.0 | | |
| V_R | | ALL | 3 | | | V | $I_R = 10\mu\text{A}$ |
| λ_{PK} | PEAK WAVELENGTH | GREEN | | 563 | | nm | MEASURED AT PEAK |
| | | RED | | 650 | | | |
| | | YELLOW | | 585 | | | |
| I_V | LUMINOUS INTENSITY | GREEN | 5.6 | 16.0 | | mcd | $I_F = 10\text{ mA}$ |
| | | RED | 3.6 | 10.0 | | | |
| | | YELLOW | 2.2 | 6.3 | | | |

THIS DRAWING AND THE CONTENTS HEREIN ARE CONFIDENTIAL AND THE SOLE PROPERTY OF DIALIGHT. REPRODUCTION OF THIS DRAWING OR CONSTRUCTION OF ANY PARTS WITHIN THIS DRAWING ARE FORBIDDEN WITHOUT THE WRITTEN CONSENT OF DIALIGHT.

| | | |
|--|---|-----|
| SCALE 5:1 | DRAWING NUMBER | REV |
| ALL DIM'S IN: INCHES | C-16583 | A |
| TOLERANCES: UNLESS OTHERWISE SPECIFIED | TITLE | |
| FRACTIONS: $\pm 1/64$ | MATERIAL | |
| DECIMALS (.XX): $\pm .020$ | Dialight | |
| DECIMALS (.XXX): $\pm .015$ | 1913 ATLANTIC AVE. MANASQUAN, N.J. 08736 | |
| ANGLES: $\pm 3^\circ$ | SHEET OF FAMILY TABLE: | |
| FINISH: | FSCM 83330 | |

Компания «Life Electronics» занимается поставками электронных компонентов импортного и отечественного производства от производителей и со складов крупных дистрибьюторов Европы, Америки и Азии.

С конца 2013 года компания активно расширяет линейку поставок компонентов по направлению коаксиальный кабель, кварцевые генераторы и конденсаторы (керамические, пленочные, электролитические), за счёт заключения дистрибьюторских договоров

Мы предлагаем:

- Конкуренспособные цены и скидки постоянным клиентам.
- Специальные условия для постоянных клиентов.
- Подбор аналогов.
- Поставку компонентов в любых объемах, удовлетворяющих вашим потребностям.
- Приемлемые сроки поставки, возможна ускоренная поставка.
- Доставку товара в любую точку России и стран СНГ.
- Комплексную поставку.
- Работу по проектам и поставку образцов.
- Формирование склада под заказчика.
- Сертификаты соответствия на поставляемую продукцию (по желанию клиента).
- Тестирование поставляемой продукции.
- Поставку компонентов, требующих военную и космическую приемку.
- Входной контроль качества.
- Наличие сертификата ISO.

В составе нашей компании организован Конструкторский отдел, призванный помогать разработчикам, и инженерам.

Конструкторский отдел помогает осуществить:

- Регистрацию проекта у производителя компонентов.
- Техническую поддержку проекта.
- Защиту от снятия компонента с производства.
- Оценку стоимости проекта по компонентам.
- Изготовление тестовой платы монтаж и пусконаладочные работы.



Тел: +7 (812) 336 43 04 (многоканальный)

Email: org@lifeelectronics.ru