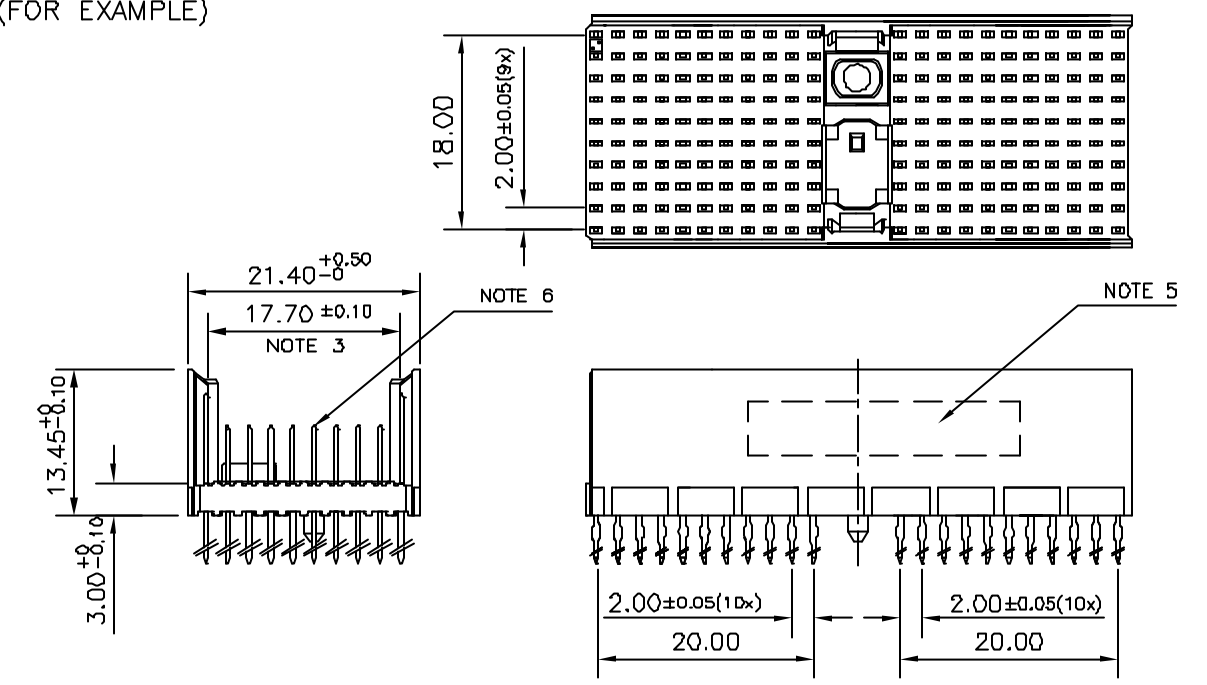


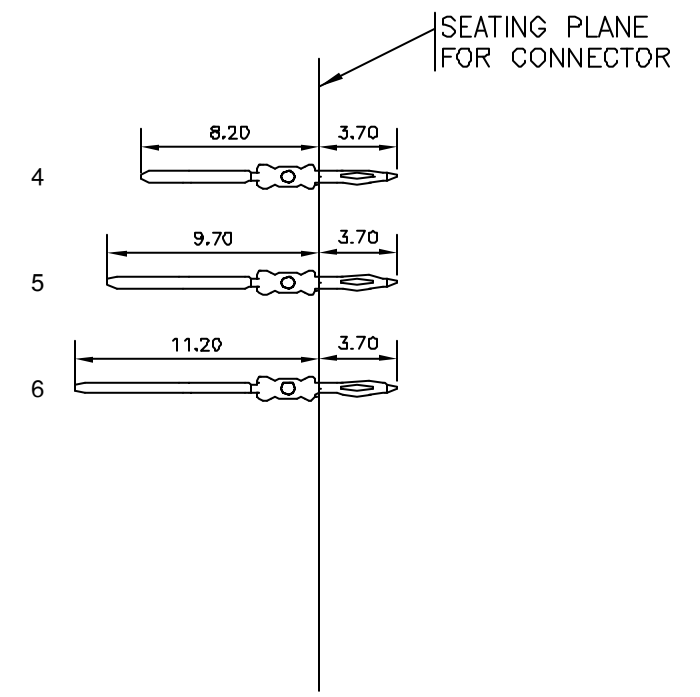
LOADING PATTERN MATING SIDE

y	6	6	6	6	6	6	6	6	6	6		6	6	6	6	6	6	6	6	6	6
h	5	6	5	5	5	5	5	5	5	5		5	5	5	5	5	5	5	5	6	5
g	5	6	5	5	5	5	5	5	5	5		5	5	5	5	5	5	5	5	6	5
f	4	4	4	4	4	4	4	4	4	4		4	4	4	4	4	4	4	4	4	4
e	4	4	4	4	4	4	4	4	4	4		4	4	4	4	4	4	4	4	4	4
d	4	4	4	4	4	4	4	4	4	4		4	4	4	4	4	4	4	4	4	4
c	4	4	4	4	4	4	4	4	4	4		4	4	4	4	4	4	4	4	4	4
b	5	5	5	5	5	5	5	5	5	5		5	5	5	5	5	5	5	5	5	5
a	5	5	5	5	5	5	5	5	5	5		5	5	5	5	5	5	5	5	5	5
z	6	6	6	6	6	6	6	6	6	6		6	6	6	6	6	6	6	6	6	6
P	0											1									
O	1											5									
S																					2

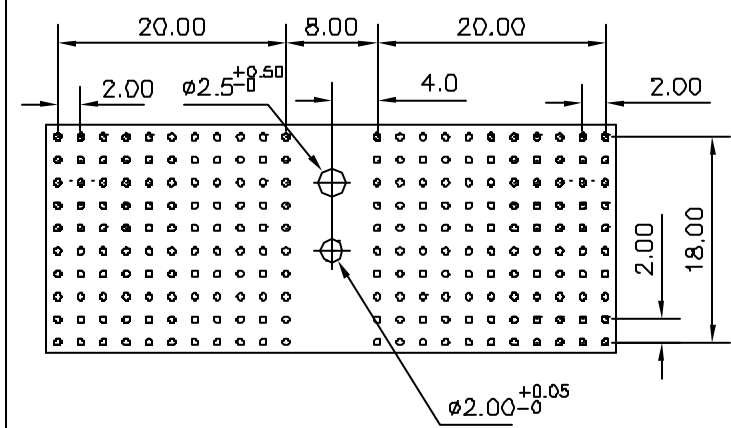
LOADED CONNECTOR ASSEMBLY (FOR EXAMPLE)



CONTACT OVERVIEW



LAY-OUT P.C.B.-HOLE



HM2P87PD81K1 LEAD FREE INDICATOR : LF = LEAD FREE (DIGIT 15 & 16)

PLATING CODE (DIGIT 13 AND 14) (REF DRW NO. BS,C , 201844 , 003)

- NOTES**
- THIS PRODUCT IS CSA APPROVED.
 - THIS PRODUCT IS UL RECOGNIZED.
 - MEASURED AT THE BOTTOM.
 - MATERIAL CONTACT: PHOSPHORBRONZE
HOUSING: CREAM WHITE GLASS FILLED POLYESTER UL-94V0
 - CONNECTOR PRINTED WITH P/N AND DATE CODE.
 - FOR ACTUAL CONTACT LOADINGS, SEE LOADING PATTERN MATING SIDE.
 - SHAPE OF CONNECTOR HOUSING CAN ALTER DEPENDING ON PRODUCTION LOCATION
 - THE PRODUCT (LF) MEETS EUROPEAN UNION DIRECTIVES AND OTHER COUNTRY REGULATIONS AS DESCRIBED IN GS-22-008
 - FOR RECOMMENDED PTH DIMENSIONS REFER DRAWING : BS, A , 201572 , 001
- PART NO: HM2P87PD81K1----

mat'l. code SEE NOTE 4		surface ISO 1302	tolerance ISO 406 ISO 1101	projection MM	product family MILLIPACS
ltr	ecn no	dr	date	tolerances unless otherwise specified	title MPACS 8+2R STR HDR PF CONN TYPE D
A	I05-0253	MINI	2005-11-30	angles 0°±1°	scale —
B	I06-0132	MINI	2006-08-02	linear	
				dr MINI K VANDANATH 2005-11-30	dwg no sheet 1 of 1 size 5
				enr BIJU K PAUL 2005-11-30	BS, C ,203028,586 A3
				chr BIJU K PAUL 2006-08-02	
				appd BIJU K PAUL 2006-08-02	
sheet index	revision sheet	B	1		type Product Customer Drawing

FCI
FCIconnect.com
Copyright FCI

Компания «Life Electronics» занимается поставками электронных компонентов импортного и отечественного производства от производителей и со складов крупных дистрибьюторов Европы, Америки и Азии.

С конца 2013 года компания активно расширяет линейку поставок компонентов по направлению коаксиальный кабель, кварцевые генераторы и конденсаторы (керамические, пленочные, электролитические), за счёт заключения дистрибьюторских договоров

Мы предлагаем:

- Конкурентоспособные цены и скидки постоянным клиентам.
- Специальные условия для постоянных клиентов.
- Подбор аналогов.
- Поставку компонентов в любых объемах, удовлетворяющих вашим потребностям.
- Приемлемые сроки поставки, возможна ускоренная поставка.
- Доставку товара в любую точку России и стран СНГ.
- Комплексную поставку.
- Работу по проектам и поставку образцов.
- Формирование склада под заказчика.
- Сертификаты соответствия на поставляемую продукцию (по желанию клиента).
- Тестирование поставляемой продукции.
- Поставку компонентов, требующих военную и космическую приемку.
- Входной контроль качества.
- Наличие сертификата ISO.

В составе нашей компании организован Конструкторский отдел, призванный помогать разработчикам, и инженерам.

Конструкторский отдел помогает осуществить:

- Регистрацию проекта у производителя компонентов.
- Техническую поддержку проекта.
- Защиту от снятия компонента с производства.
- Оценку стоимости проекта по компонентам.
- Изготовление тестовой платы монтаж и пусконаладочные работы.



Тел: +7 (812) 336 43 04 (многоканальный)

Email: org@lifeelectronics.ru