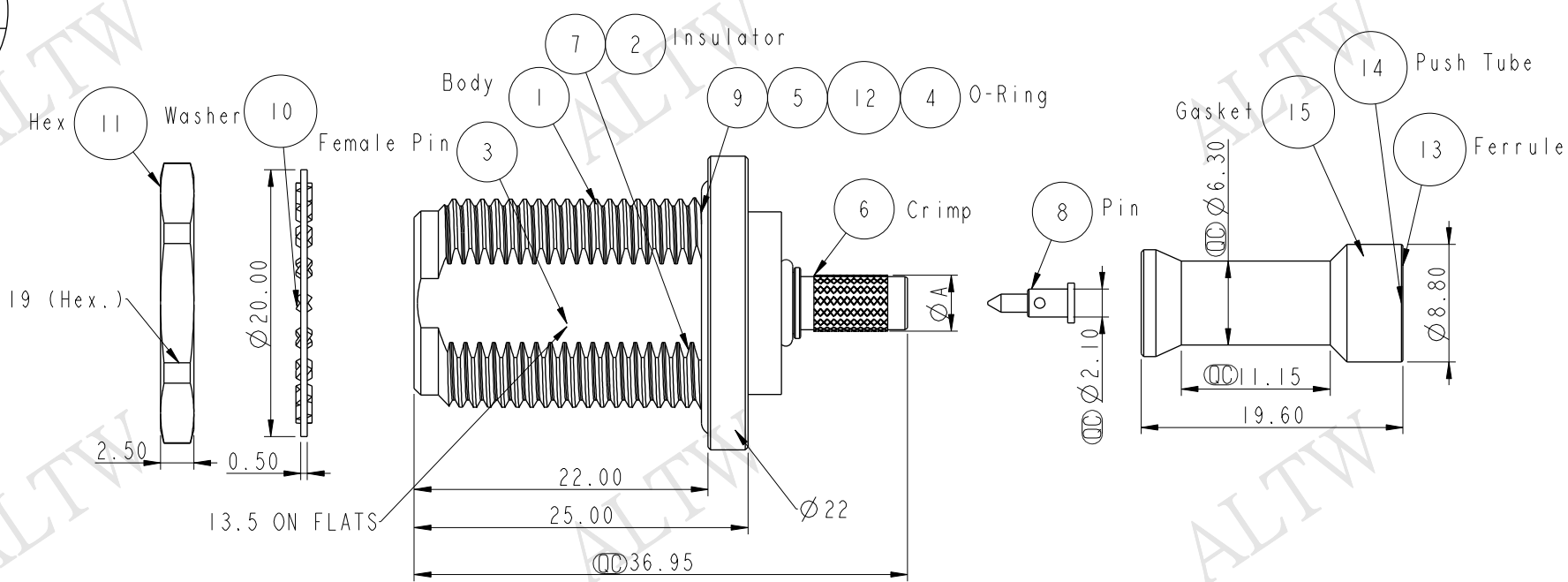


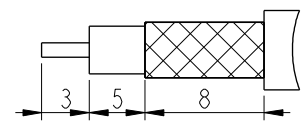
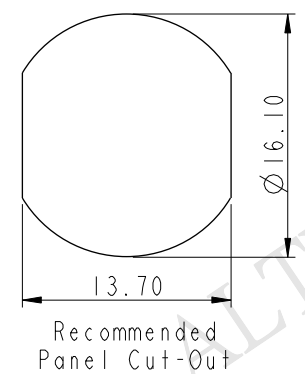
THIS DOCUMENT IS SUBJECT TO CHANGE WITHOUT NOTICE. IT IS CONFIDENTIAL AND A PROPERTY OF Amphenol LTW. DISCLOSURE TO THIRD PARTY HAS TO BE AUTHORIZED BY Amphenol LTW.

REV.	ECN NO.	DATE	SIGN	DESCRIPTION

ALTW
 CONFIDENTIAL
 2015-11-19
 R&D DEPT.



ALTW
 DCC. DEPT.
 CONFIDENTIAL
 2016.06.13
 ISSUED



Note:

- * \varnothing Important Dimension To Check.
- * Electrical:
 - Impedance: 50Ω
 - Frequency: 6GHz
 - V.S.W.R: 1.35 (max)
 - Insulator Resistance: 5000(min)
- * Mechanical & Environmental:
 - Mating: 5/8"-24UNEF
 - Cable Retention: 40 lbs(min)
 - Temperature Range: -40°C~105°C
 - Waterproof Rating: IP68
 - Salt Spary Corrosion Test: 48H

*Material:

- Shell: Brass, Nickel Plated
- Connector Body: Brass, Nickel Plated
- Center Contact: Brass, Gold Plated
- Insulator: PTFE
- Crimp Ferrule: Brass, Nickel Plated
- O'ring: Silicone, Red
- O'ring: NBR, Black

*Cable Assembly:

- Crimped Ferrule Size: HEX.213"
- Crimped Pin Size: HEX.068"
- Cable OD=∅4.95-5.0mm

UNIT: mm		
TOLERANCE		
.X	±0.25	
.XX	±0.1	
.XXX	±0.05	
ANGLES	±1°	

TITLE RF, N, ASSY SCREW, F CONN F PIN, WITH CABLE			
SCALE 2:1	SIZE A4	SHEET 1 OF 1	
REV. A	WC-REV. .0	\varnothing : Inspection item	

Amphenol LTW
 安費諾亮泰企業股份有限公司

ITEM NO. RF5A-HFFCL8-00A1001	DRAWN BY Kaven	DATE 2015/11/19
DWG NO. RF5A-HFFCL8-00A1001	CHECKED BY Doreen	DATE 2015/11/19
CUSTOMER ALTW	APPROVED BY Lisa	DATE 2015/11/19

Компания «Life Electronics» занимается поставками электронных компонентов импортного и отечественного производства от производителей и со складов крупных дистрибьюторов Европы, Америки и Азии.

С конца 2013 года компания активно расширяет линейку поставок компонентов по направлению коаксиальный кабель, кварцевые генераторы и конденсаторы (керамические, пленочные, электролитические), за счёт заключения дистрибьюторских договоров

Мы предлагаем:

- Конкурентоспособные цены и скидки постоянным клиентам.
- Специальные условия для постоянных клиентов.
- Подбор аналогов.
- Поставку компонентов в любых объемах, удовлетворяющих вашим потребностям.
- Приемлемые сроки поставки, возможна ускоренная поставка.
- Доставку товара в любую точку России и стран СНГ.
- Комплексную поставку.
- Работу по проектам и поставку образцов.
- Формирование склада под заказчика.
- Сертификаты соответствия на поставляемую продукцию (по желанию клиента).
- Тестирование поставляемой продукции.
- Поставку компонентов, требующих военную и космическую приемку.
- Входной контроль качества.
- Наличие сертификата ISO.

В составе нашей компании организован Конструкторский отдел, призванный помогать разработчикам, и инженерам.

Конструкторский отдел помогает осуществить:

- Регистрацию проекта у производителя компонентов.
- Техническую поддержку проекта.
- Защиту от снятия компонента с производства.
- Оценку стоимости проекта по компонентам.
- Изготовление тестовой платы монтаж и пусконаладочные работы.



Тел: +7 (812) 336 43 04 (многоканальный)

Email: org@lifeelectronics.ru