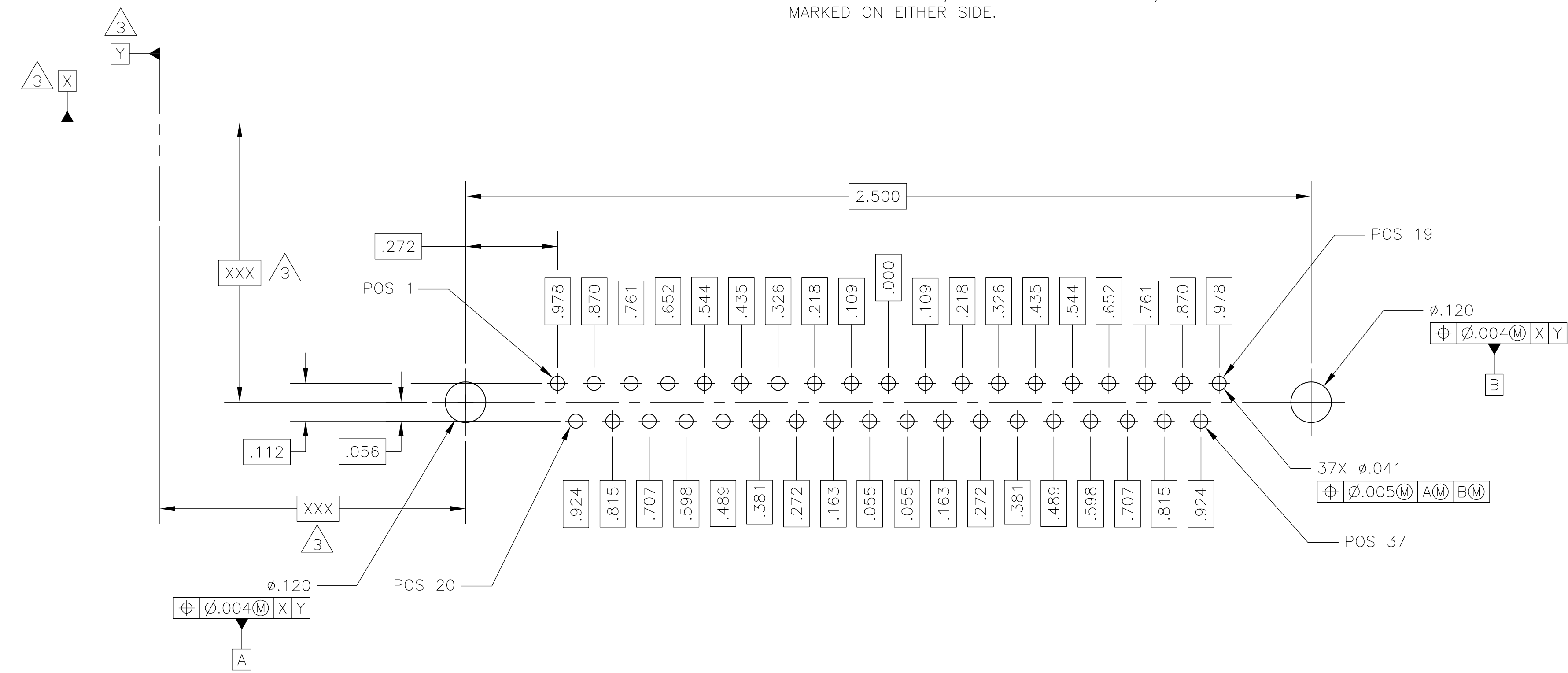
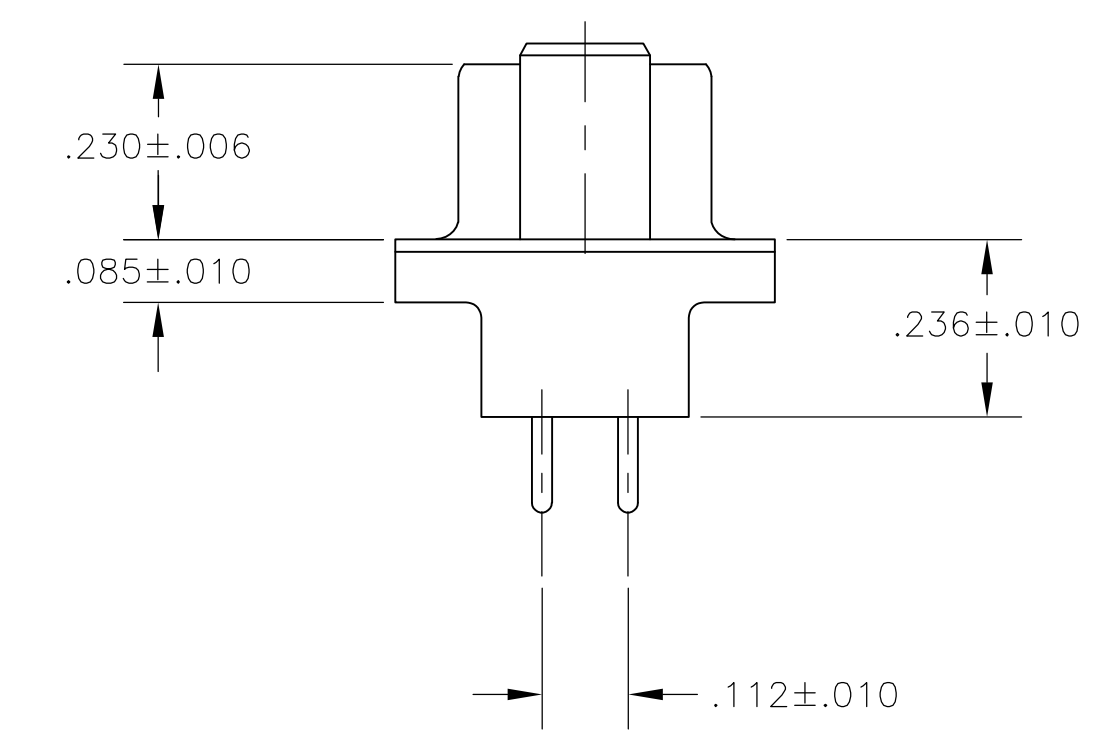
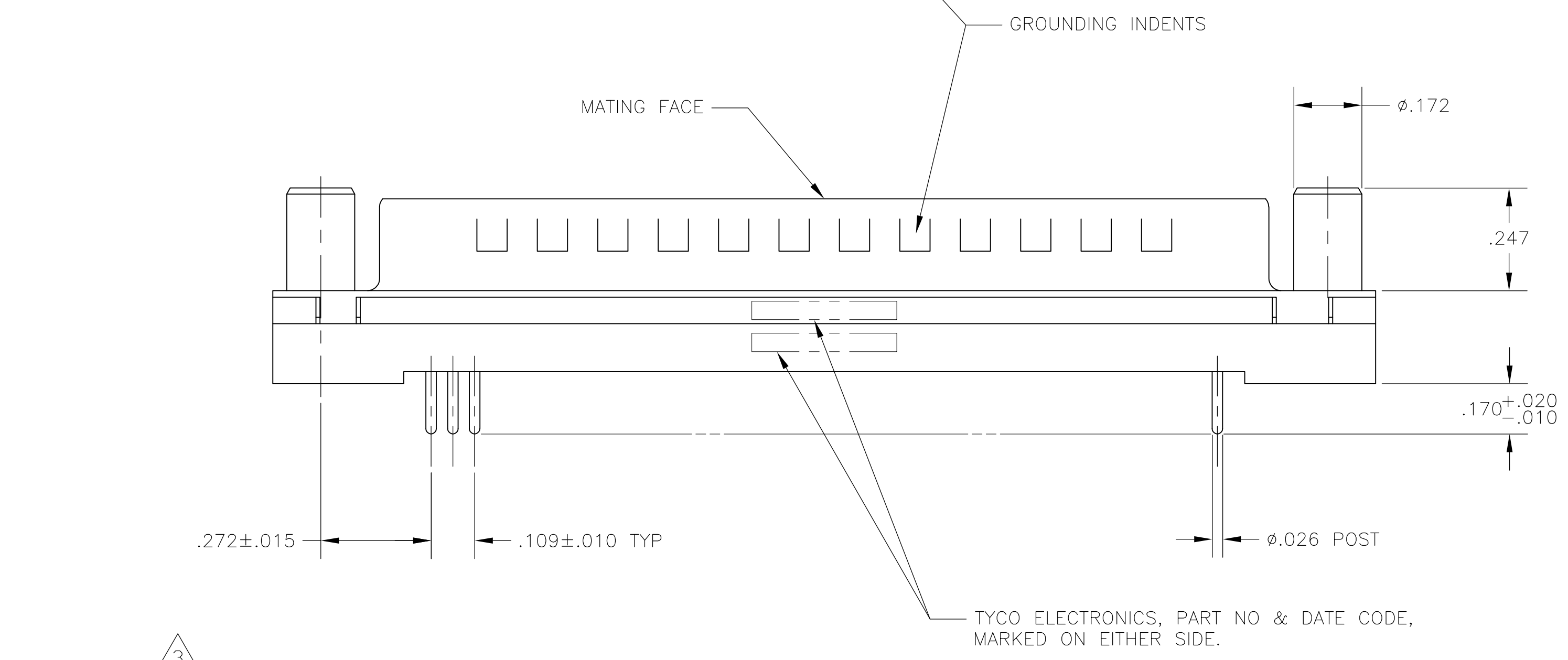


- 1 HOUSING: FLAME RETARDANT, 94V-0 RATED, THERMOPLASTIC; COLOR: BLACK.  
SHELL: CARBON STEEL.  
CONTACTS: BRASS.  
SCREWLOCKS: ZINC.
- 2 SHELL: .000200 MIN TIN OVER .000100 MIN COPPER.  
SCREWLOCKS: CLEAR (TRIVALENT) CHROMATE COATING.  
CONTACTS: GOLD PLATED FOR A LENGTH OF .150 MIN FROM MATING END,  
.000030 MIN GOLD IN MATED AREA, .000100 MIN TIN-LEAD ON  
TERMINATION END, ALL OVER .000050 MIN NICKEL ON ENTIRE  
CONTACT.
- 3 DATUMS AND BASIC DIMENSIONS ESTABLISHED BY CUSTOMER.



RECOMMENDED PC BOARD MOUNTING DIMENSIONS

2-747705-1  
PART NUMBER

THIS DRAWING IS A CONTROLLED DOCUMENT.		DIN C. VALENTINE 02AUG2010	Tyco Electronics Corporation Harrisburg, PA 17105-3608
DIMENSIONS: INCHES		CHK S. BOLASH 02AUG2010	
TOLERANCES UNLESS OTHERWISE SPECIFIED:		APVD S. BOLASH 02AUG2010	NAME: PLUG ASSEMBLY, SIZE 4, 37 POS., VERTICAL, .026 DIA. DUPLEX PLATED POSTS, FRONT SHELL, AMPLIMITE
0. PLC ± -		PRODUCT SPEC: 108-40025	SIZE: 114-40023
1. PLC ± -		APPLICATION SPEC: 114-40023	WEIGHT: -
2. PLC ± -		SIZE: A1	SCALE: NTS
3. PLC ± .005		DATE: 00779	SHEET: 1 of 1
4. PLC ± -		DRAWING NO: 747705	REV: -
ANGLES ± -		CUSTOMER DRAWING	RESTRICTED TO: -

Компания «Life Electronics» занимается поставками электронных компонентов импортного и отечественного производства от производителей и со складов крупных дистрибьюторов Европы, Америки и Азии.

С конца 2013 года компания активно расширяет линейку поставок компонентов по направлению коаксиальный кабель, кварцевые генераторы и конденсаторы (керамические, пленочные, электролитические), за счёт заключения дистрибьюторских договоров

Мы предлагаем:

- Конкурентоспособные цены и скидки постоянным клиентам.
- Специальные условия для постоянных клиентов.
- Подбор аналогов.
- Поставку компонентов в любых объемах, удовлетворяющих вашим потребностям.
- Приемлемые сроки поставки, возможна ускоренная поставка.
- Доставку товара в любую точку России и стран СНГ.
- Комплексную поставку.
- Работу по проектам и поставку образцов.
- Формирование склада под заказчика.
- Сертификаты соответствия на поставляемую продукцию (по желанию клиента).
- Тестирование поставляемой продукции.
- Поставку компонентов, требующих военную и космическую приемку.
- Входной контроль качества.
- Наличие сертификата ISO.

В составе нашей компании организован Конструкторский отдел, призванный помогать разработчикам, и инженерам.

Конструкторский отдел помогает осуществить:

- Регистрацию проекта у производителя компонентов.
- Техническую поддержку проекта.
- Защиту от снятия компонента с производства.
- Оценку стоимости проекта по компонентам.
- Изготовление тестовой платы монтаж и пусконаладочные работы.



Тел: +7 (812) 336 43 04 (многоканальный)

Email: [org@lifeelectronics.ru](mailto:org@lifeelectronics.ru)