

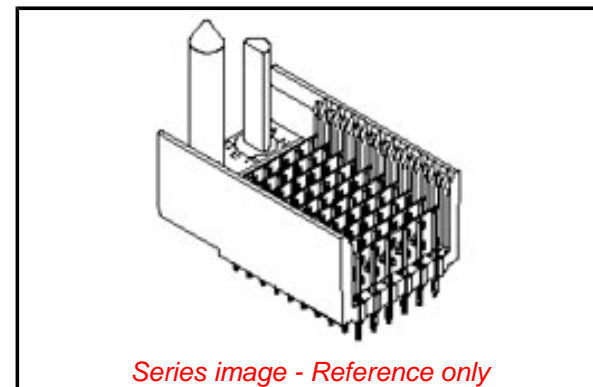
**PLEASE CHECK WWW.MOLEX.COM FOR LATEST PART INFORMATION**

**Part Number:** [0740582501](#)

**Status:** **Active**

**Overview:** [VHDM® Backplane Connector Systems](#)

**Description:** VHDM® Single-Ended Board-to-Board Backplane Header, 2.00mm Pitch, Vertical, 6-Rows, Pin End Version, 150 Circuits, Pin Length 4.75mm. Series:74074 Enables designers to create custom loaded connectors utilizing standard pin lengths 4.25, 4.75, 5.15 and 6.25mm



Series image - Reference only

**Documents:**

[3D Model](#)

[Product Specification PS-74031-999 \(PDF\)](#)

[Drawing \(PDF\)](#)

[RoHS Certificate of Compliance \(PDF\)](#)

**General**

|                               |   |
|-------------------------------|---|
| Product Family                | Backplane Connectors                              |
| Series                        | 74058   |
| Application                   | Backplane   |
| Application Tooling Documents | TM-622010999                                      |
| Comments                      | No Keying Position                                |
| Component Type                | PCB Header  |
| Overview                      | <a href="#">VHDM® Backplane Connector Systems</a> |
| Product Name                  | VHDM®   |
| UPC                           | 800754780599                                      |

**Physical**

|                                |  |
|--------------------------------|--|
| Circuits (Loaded)              | 150  |
| Circuits (maximum)             | 150  |
| Color - Resin                  | Black  |
| Durability (mating cycles max) | 200  |
| First Mate / Last Break        | No   |
| Guide to Mating Part           | Yes  |
| Keying to Mating Part          | None   |
| Material - Metal               | Beryllium Copper, High Performance Alloy (HPA),<br>Stainless Steel |
| Material - Plating Mating      | Gold   |
| Material - Plating Termination | Matte Tin  |
| Material - Resin               | High Temperature Thermoplastic                                     |
| Net Weight                     | 13.368/g   |
| Number of Columns              | 10   |
| Number of Pairs                | Open Pin Field   |
| Number of Rows                 | 6  |
| Orientation                    | Vertical   |
| PC Tail Length                 | 2.50mm   |
| PCB Locator                    | No   |
| PCB Retention                  | None   |
| PCB Thickness - Recommended    | 1.80mm   |
| Packaging Type                 | Tube   |
| Pitch - Mating Interface       | 2.00mm   |
| Pitch - Termination Interface  | 1.00mm   |
| Plating min - Mating           | 0.762µm  |
| Plating min - Termination      | 0.762µm  |
| Polarized to PCB               | Yes  |
| Surface Mount Compatible (SMC) | Yes  |
| Temperature Range - Operating  | 105°C  |
| Termination Interface: Style   | Through Hole - Compliant Pin                                       |

**Electrical**

|                               |      |
|-------------------------------|------|
| Current - Maximum per Contact | 2.0A |
|-------------------------------|------|

**EU ELV**

**Not Relevant**

**EU RoHS**

**Compliant**

**China RoHS**

**REACH SVHC**

Contains SVHC(2014 December 17): No

**Halogen-Free**

**Status**

**Low-Halogen**

**Need more information on product environmental compliance?**

Email [productcompliance@molex.com](mailto:productcompliance@molex.com)  
Please visit the [Contact Us](#) section for any non-product compliance questions.

China ROHS

Green Image

ELV

Not Relevant

**Search Parts in this Series**

[74058](#) Series

**Mates With**

[74030](#) VHDM® Board-to-Board  
Daughtercard Receptacle

**Application Tooling | FAQ**

*Tooling specifications and manuals are found by selecting the products below. Crimp Height Specifications are then contained in the Application Tooling Specification document.*

**Global**

| Description   | Product #                  |
|---|----------------------------|
| Insertion Module for Advanced Mate Signal Header, 6-Row by 25-Wide, 50.00mm | <a href="#">0622020204</a> |
| Insertion Module for Standard Shield  | <a href="#">0622020208</a> |

|                   |                     |
|-------------------|---------------------|
| Data Rate         | 3.125 Gbps          |
| Shield Type       | Ground Plane Shield |
| Shielded          | Yes                 |
| Voltage - Maximum | 120V AC (RMS)/DC    |

**Solder Process Data**

|                              |     |
|------------------------------|-----|
| Lead-free Process Capability | N/A |
|------------------------------|-----|

**Material Info****Reference - Drawing Numbers**

|                       |              |
|-----------------------|--------------|
| Product Specification | PS-74031-999 |
| Sales Drawing         | SD-74058-002 |

VHDM and Very High Density Metric are trademarks of Amphenol Corporation

|  |                   |
|--|-------------------|
| Signal Header, 6-Row by 25-Wide, 50.00mm |                   |
| Signal Pin Inserter Repair Tool          | <u>0622015700</u> |
| 6-Row Pin and Shield Repair Tool         | <u>0622015800</u> |
| 6-Row Shield Extraction Tool             | <u>0622016000</u> |

This document was generated on 07/07/2015

**PLEASE CHECK [WWW.MOLEX.COM](http://WWW.MOLEX.COM) FOR LATEST PART INFORMATION**

Компания «Life Electronics» занимается поставками электронных компонентов импортного и отечественного производства от производителей и со складов крупных дистрибьюторов Европы, Америки и Азии.

С конца 2013 года компания активно расширяет линейку поставок компонентов по направлению коаксиальный кабель, кварцевые генераторы и конденсаторы (керамические, пленочные, электролитические), за счёт заключения дистрибьюторских договоров

Мы предлагаем:

- Конкуренеспособные цены и скидки постоянным клиентам.
- Специальные условия для постоянных клиентов.
- Подбор аналогов.
- Поставку компонентов в любых объемах, удовлетворяющих вашим потребностям.
- Приемлемые сроки поставки, возможна ускоренная поставка.
- Доставку товара в любую точку России и стран СНГ.
- Комплексную поставку.
- Работу по проектам и поставку образцов.
- Формирование склада под заказчика.
- Сертификаты соответствия на поставляемую продукцию (по желанию клиента).
- Тестирование поставляемой продукции.
- Поставку компонентов, требующих военную и космическую приемку.
- Входной контроль качества.
- Наличие сертификата ISO.

В составе нашей компании организован Конструкторский отдел, призванный помогать разработчикам, и инженерам.

Конструкторский отдел помогает осуществить:

- Регистрацию проекта у производителя компонентов.
- Техническую поддержку проекта.
- Защиту от снятия компонента с производства.
- Оценку стоимости проекта по компонентам.
- Изготовление тестовой платы монтаж и пусконаладочные работы.



Тел: +7 (812) 336 43 04 (многоканальный)

Email: [org@lifeelectronics.ru](mailto:org@lifeelectronics.ru)