



Marquardt Verwaltungs-GmbH
 Niederlassung Schaffhausen
 Ernst Müller-Str. 7
 Postfach 952
 CH-8201 Schaffhausen
 Switzerland

Phone: +41 (52) 644 30 00
 Fax: +41 (52) 644 30 60
 Net: www.marquardt.ch
 E-mail: marquardt@marquardt.ch

Technical data

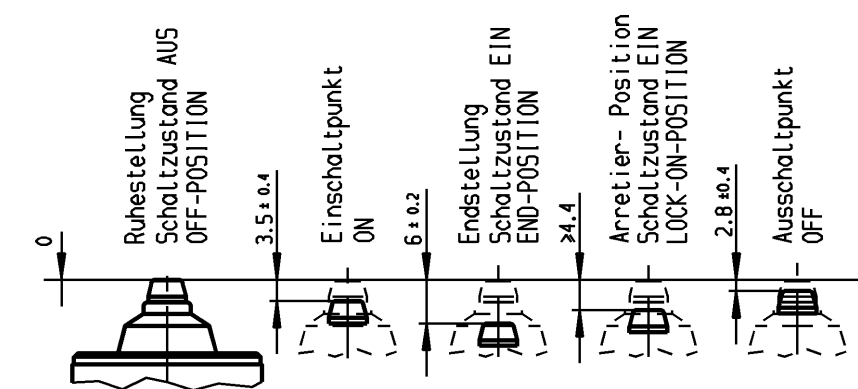
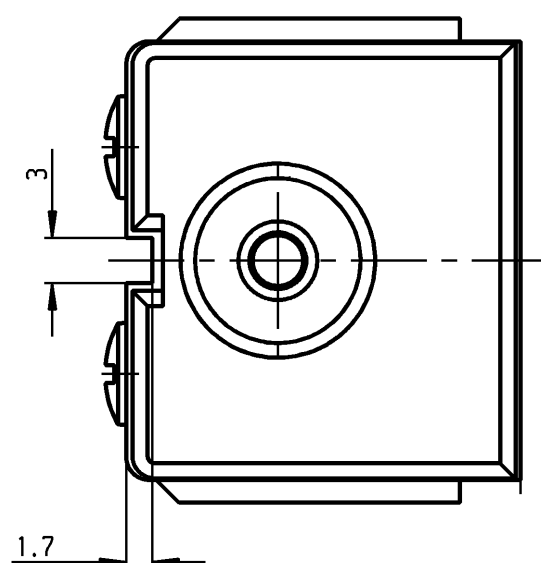
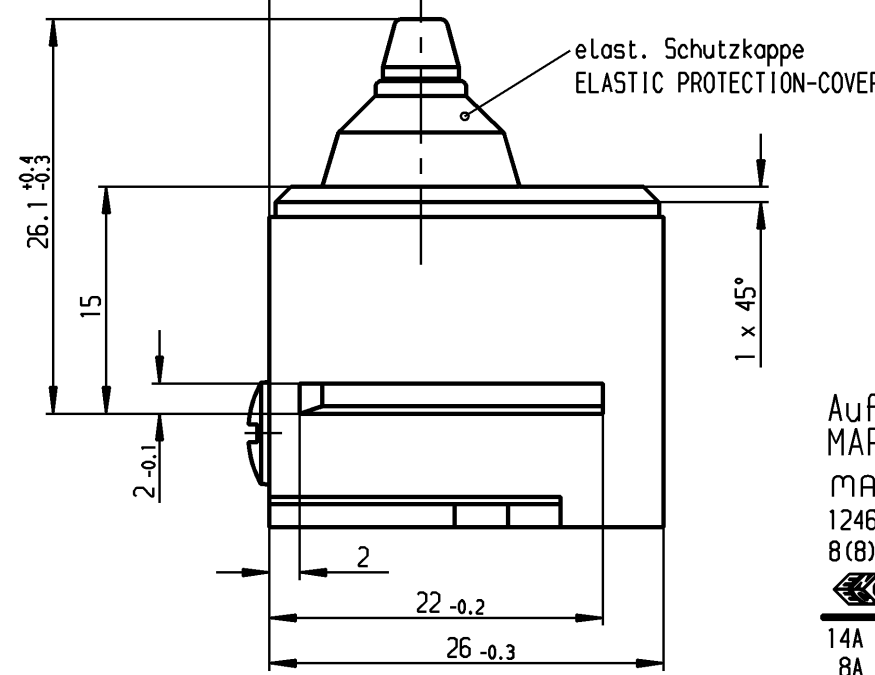
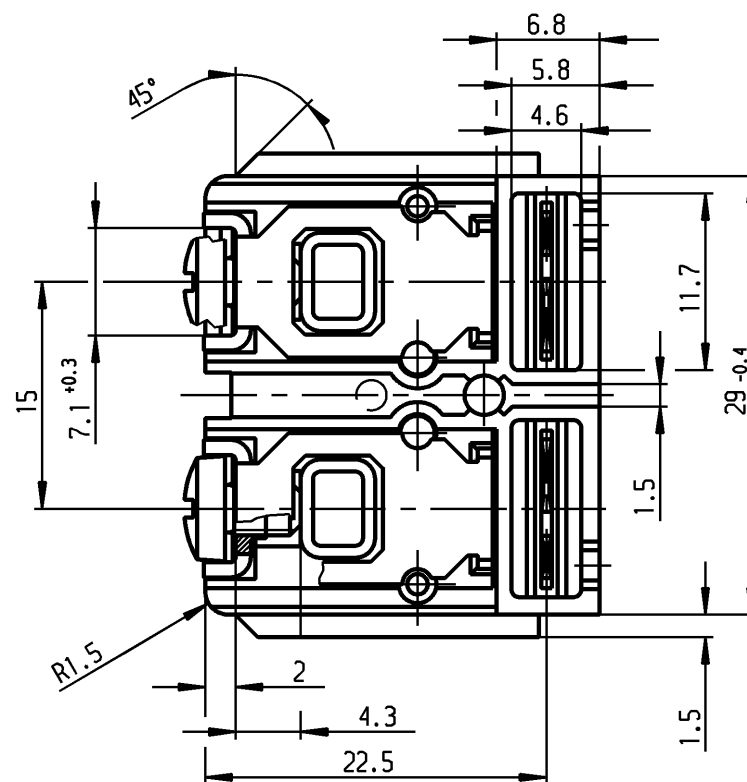
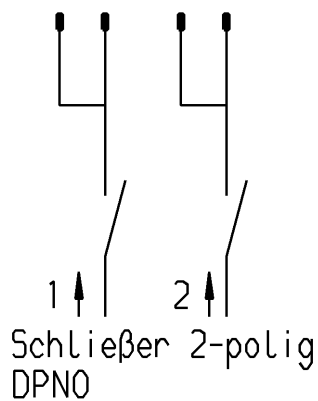
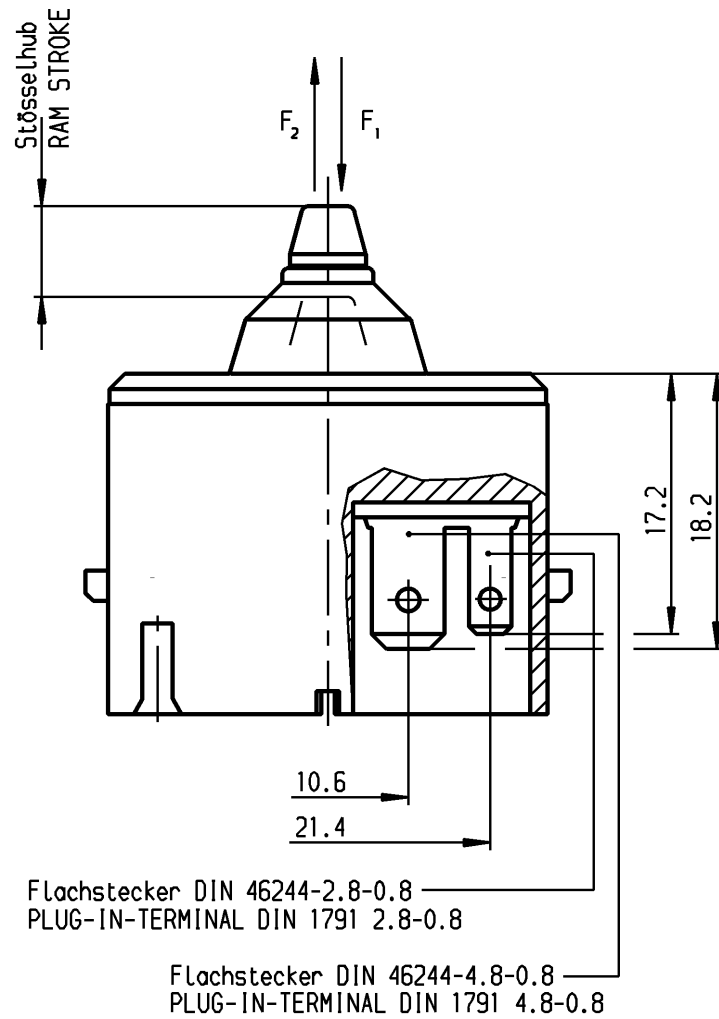
Product number	1246.3201
Business unit	Power tool switches
Product Manager	Hügel
Product family	Pushbutton switches
EW category	on/off switch
Actuation type	indirect
Packing unit	250
Packing type	in box
Weight	20.574 g
ROHS conform	yes
Output	catalog before 2009
Switching function	Normally open contact (DPNO)
Material fixed contact	AgNi
Number of poles	2 - pole
connections	motor side: Quick-connect terminal, 2 x 4.8 x 0.8 additional connection: Quick-connect terminal, 2 x 2.8 x 0.8 mains side: Screw connection, 2 x M3.5
Mechanical life endurance	1E5
Rating IEC	8 (8) A 250 V AC 5E4
Rating North America	14 A 125 V AC 8 A 125 V DC 8 A 250 V AC
Protection type	Connection IP 40 Actuator IP 40
Actuators and additional actuators	PA glass fiber-reinforced, natural
Housing description	protective cap: Desmopan, white natural base plate: PA glass fiber-reinforced, natural, with strip
Contact material	AgNi
Contact distance	≥ 3 mm
Rating Code UL	R 139
Contact type	jump contact
Operating force	18 ±3 N
Approval marks	CSA / UL / ENEC 05
Suitable for appliances of protection class	II
Additional labeling	year/week of manuf. acc. to DIN EN 60062
Additional labeling packing	760400001-01
Type of fastening	fastening by insertion
Degree of pollution	3

EINBAUEMPFEHLUNG:

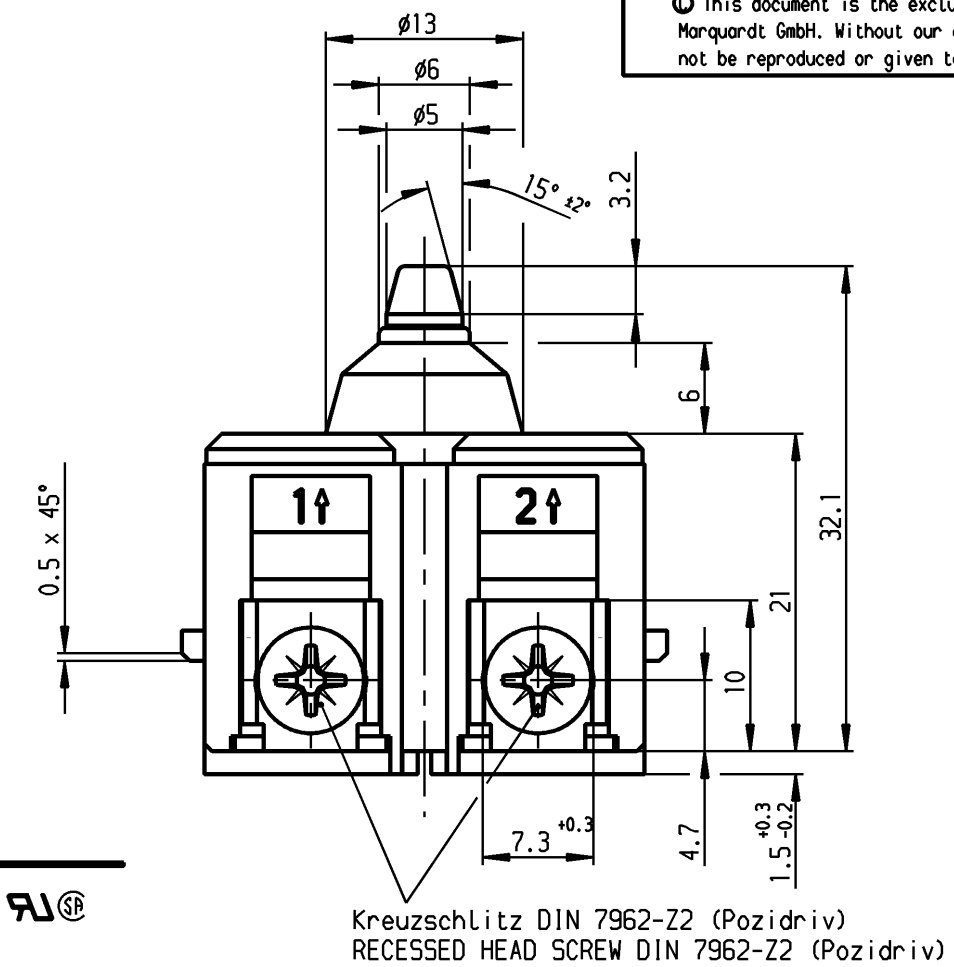
Betätigerhub 5.5mm muss gewährleistet sein
 F_1 = Betätigungskraft $18 \pm 3N$
 F_2 = Rückstellkraft $\geq 4N$
 Betätiger in Kraftrichtung F_1 bis max 300N belastbar
 Betätigervorspannung max 0.5mm zulässig

RECOMMENDATIONS FOR SWITCH MOUNTING:

TRAVEL OF ACTUATOR >5.5MM HAS TO BE SAVED
 F_1 = ACTUATING FORCE $18 \pm 3N$
 F_2 = RESET FORCE $\geq 4N$
 MAX. LOAD ON ACTUATOR F_1 $\leq 300N$
 PRELOAD ON ACTUATING SYSTEM MAX 0.5MM PERMITTED



VERTRAULICH-CONFIDENTIAL
 © Alle Rechte bei Marquardt GmbH, auch fuer den Fall von Schutzrechtsanmeldungen. Jede Veruegungsbefugnis, wie Kopier- und Weitergaberecht, bei uns.
 © This document is the exclusive property of Marquardt GmbH. Without our consent, it may not be reproduced or given to third parties.



Aufschrift
 MARKING
 MARQUARDT
 1246.
 8(B)A 250~ 5E4

 14A 125V AC
 8A 125V DC R 139
 8A 250V AC
 Herstelljahr/-woche nach DIN EN 60062
 DATE OF PRODUCTION: YEAR AND WEEK
 ACC. TO DIN EN 60062
 auf Verpackung: 1246.3201
 ON BOX: 1246.3201

Allgemeintoleranzen/UNTOLERANCED DIMENSIONS				PROJECTION		Pause COPY		Blatt SHEET		Zeichn./DRAWING NO.	
Für Längen und Radien FOR LENGTHS AND RADII.	Abmaße in mm für Nennmaßbereich in mm ALL DIMENSIONS ARE IN MILLIMETRES					Original DIN		Maßstab SCALE		K	1246.3201
	bis/UP TO	über/OVER	über/OVER			A3	2:1				
±	6	6 bis/UP TO 30	30			0 10 20 30 mm				Geräteschalter SWITCH	
d	34498	24.07.02	rL	i						MARQUARDT Marquardt GmbH, D-78604 Rietheim-Weilheim	
c	29205	16.02.00	rL	h							
b	27877	27.07.99	pr	g		gez./DRAWN BY 01.03.99 hng					
a	27658	03.05.99	hng	f	54447	24.09.07	kmi				
				e	49832	06.11.06	qa	Ersatz für/REPLACEMENT OF			
Ausg. ISSUE	Anderung REVISION	gez. DRAWN BY		Ausg. ISSUE	Anderung REVISION	gez. DRAWN BY					

Schutzvermerk nach DIN 34 beachten
 COPYRIGHT RESERVED

Компания «Life Electronics» занимается поставками электронных компонентов импортного и отечественного производства от производителей и со складов крупных дистрибьюторов Европы, Америки и Азии.

С конца 2013 года компания активно расширяет линейку поставок компонентов по направлению коаксиальный кабель, кварцевые генераторы и конденсаторы (керамические, пленочные, электролитические), за счёт заключения дистрибьюторских договоров

Мы предлагаем:

- Конкурентоспособные цены и скидки постоянным клиентам.
- Специальные условия для постоянных клиентов.
- Подбор аналогов.
- Поставку компонентов в любых объемах, удовлетворяющих вашим потребностям.
- Приемлемые сроки поставки, возможна ускоренная поставка.
- Доставку товара в любую точку России и стран СНГ.
- Комплексную поставку.
- Работу по проектам и поставку образцов.
- Формирование склада под заказчика.
- Сертификаты соответствия на поставляемую продукцию (по желанию клиента).
- Тестирование поставляемой продукции.
- Поставку компонентов, требующих военную и космическую приемку.
- Входной контроль качества.
- Наличие сертификата ISO.

В составе нашей компании организован Конструкторский отдел, призванный помогать разработчикам, и инженерам.

Конструкторский отдел помогает осуществить:

- Регистрацию проекта у производителя компонентов.
- Техническую поддержку проекта.
- Защиту от снятия компонента с производства.
- Оценку стоимости проекта по компонентам.
- Изготовление тестовой платы монтаж и пусконаладочные работы.



Тел: +7 (812) 336 43 04 (многоканальный)

Email: org@lifeelectronics.ru