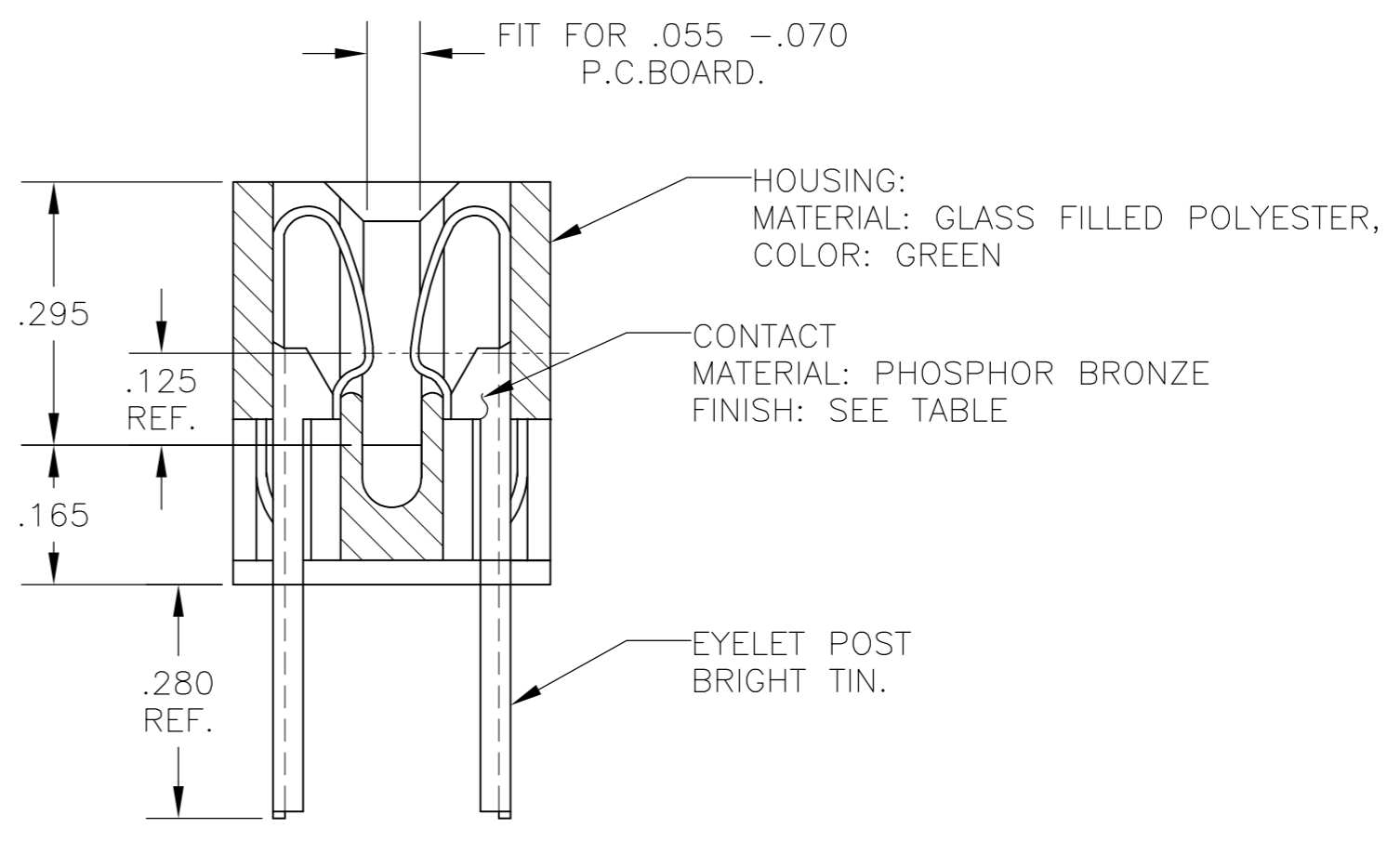
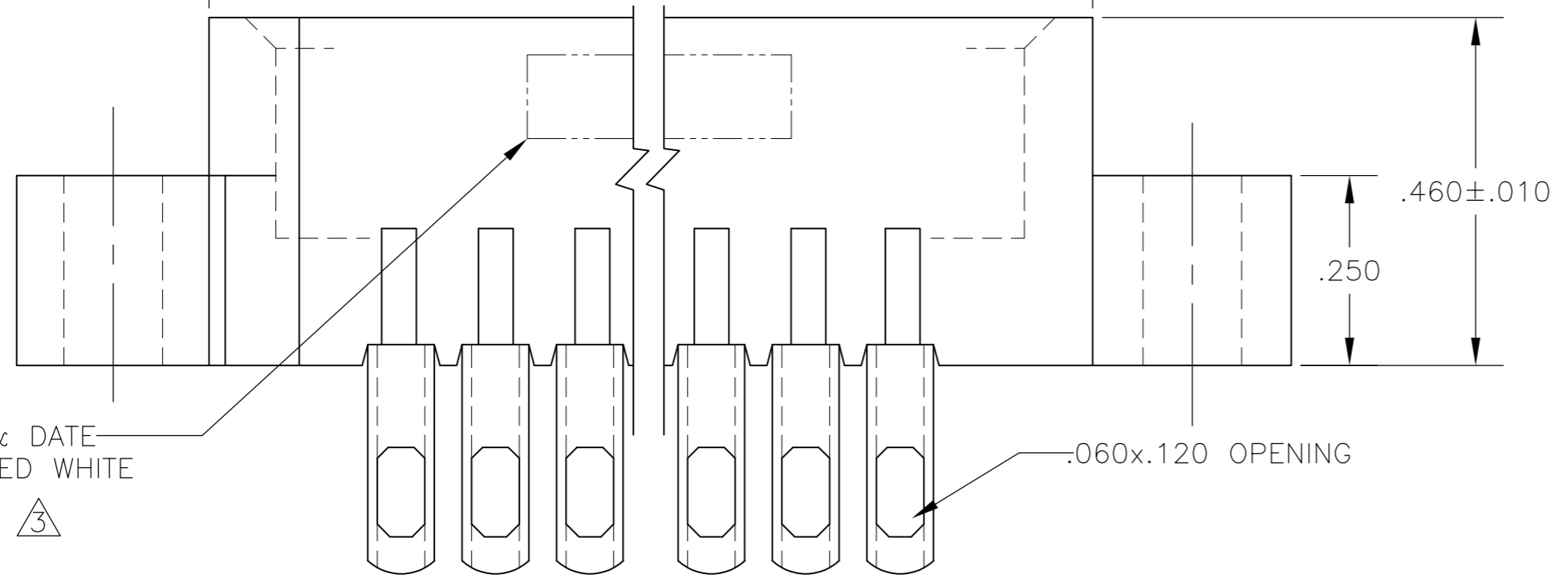
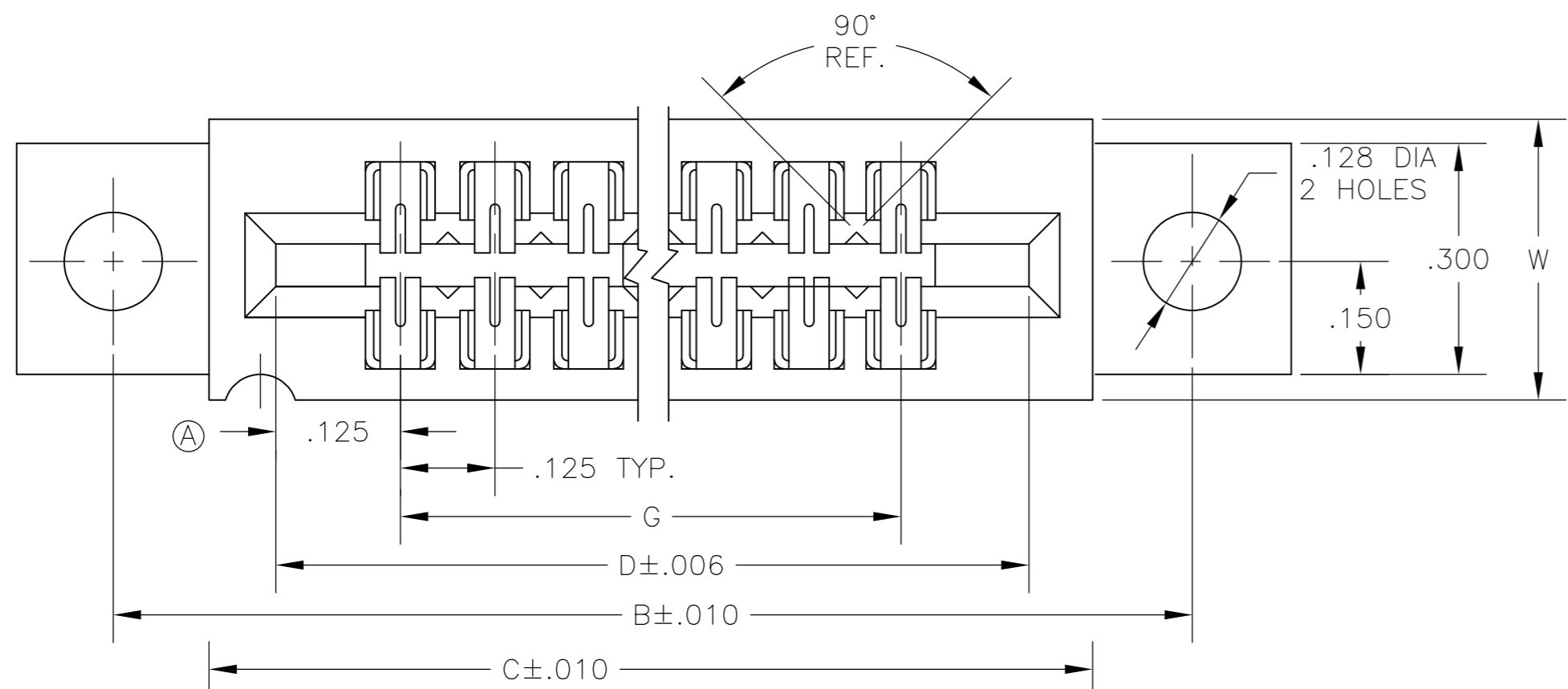
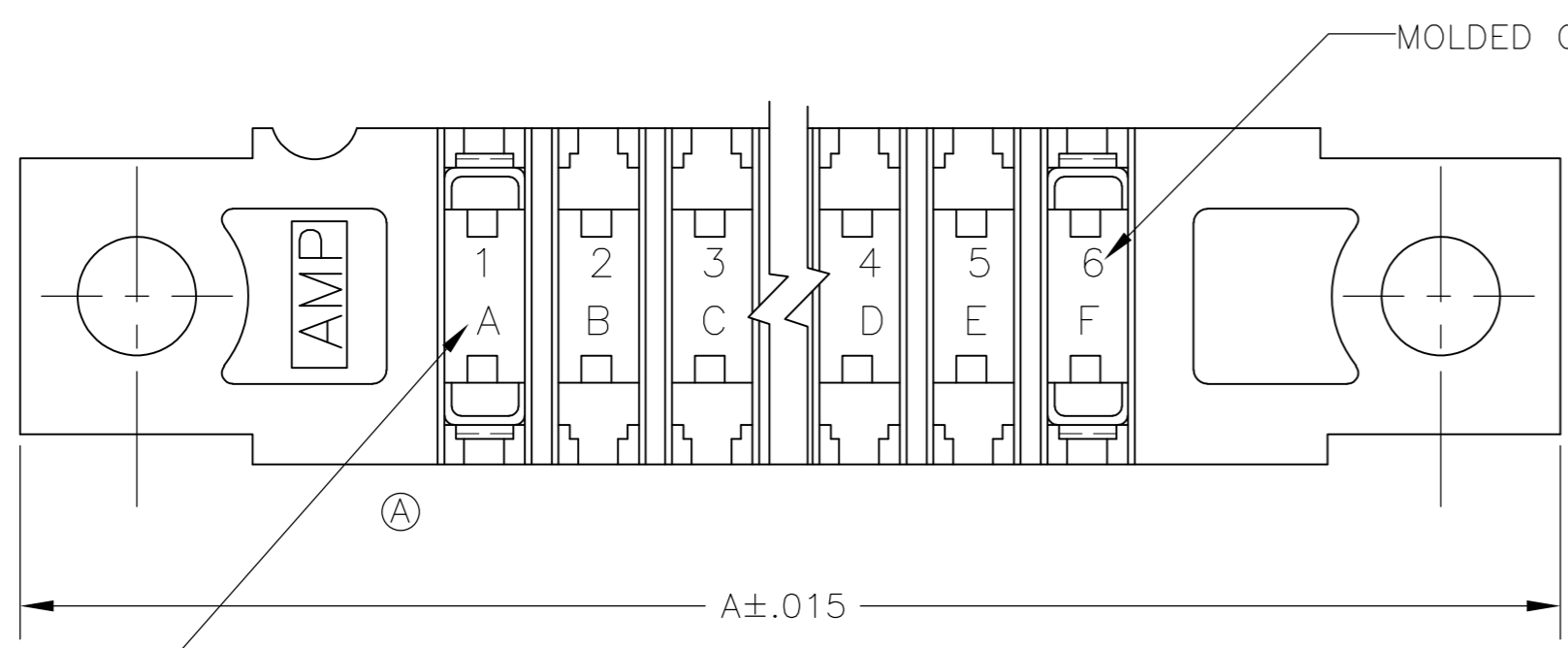


THIS DRAWING IS UNPUBLISHED. RELEASED FOR PUBLICATION
 © COPYRIGHT BY TYCO ELECTRONICS CORPORATION. ALL RIGHTS RESERVED.

LOC	DIST	REVISIONS			
P	LTR	DESCRIPTION	DATE	DWN	APVD
AD	00				
	M	ECO-07-012860	24JUL2007	RB	MM
	M1	REVISED PER ECO-10-002990	19DEC09	KK	HMR



"AMP" PART NO & DATE CODE, INK STAMPED WHITE OR HOT STAMP (NO WHITE TAPE) IN THIS AREA. (SIDE OPTIONAL)



MOLDED CHARACTERS (UPPER & LOWER CASE LETTERS OMITTING LETTERS G,I,O & Q).

1. SLEEVING MAY BE REQUIRED ON ALTERNATE CONTACTS,

THIS DRAWING IS A CONTROLLED DOCUMENT.		DWN RUMBLE 04APR75	Tyco Electronics Corporation Harrisburg, Pa 17105-3608	
DIMENSIONS: INCHES		CHK RUMBLE 04APR75	NAME R. SHOUMER	
TOLERANCES UNLESS OTHERWISE SPECIFIED:		APVD R. SHOUMER 04APR75	PRODUCT SPEC	
0 PLC ± -		APPLICATION SPEC		
1 PLC ± -		WEIGHT -		
2 PLC ± -		SIZE A2		
3 PLC ± -		CAGE CODE 00779		
4 PLC ± -		DRAWING NO C=530664		
ANGLES ± -		RESTRICTED TO -		
FINISH -		SCALE 5:1 SHEET 1 OF 2 REV M1		
MATERIAL -		CUSTOMER DRAWING		

530664

THIS DRAWING IS UNPUBLISHED. RELEASED FOR PUBLICATION
 © COPYRIGHT BY TYCO ELECTRONICS CORPORATION. ALL RIGHTS RESERVED.


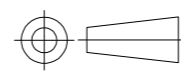
LOC	DIST	REVISIONS			
P	LTR	DESCRIPTION	DATE	DWN	APVD
AD	00	SEE SHEET 1	-	-	-

NOTES:

- 1 .000015 MIN GOLD OVER.00005 MIN. NICKEL IN CONTACT AREA.
- 2 .000030 MIN GOLD OVER.00005 MIN. NICKEL IN CONTACT AREA.
- 3 ALL PARTS ASSEMBLED IN MEXICO MUST BE STAMPED "ASSY IN MEXICO"
THE WORD "MEXICO" CAN BE SUBSTITUTED ONLY WHERE PART SIZE
PROHIBITS STAMPING "ASSY IN MEXICO" INK ISSTAMP COLOR WHITE OR HOT
STAMP (NO WHITE TAPE) 115-9009, APPROX, WHERE SHOWN, SIDE OPTIONAL,
- 4 MATTE TIN PLATED CONTACT TAILS.
- 5 OBSOLETE PARTS: OBSOLETE CIS STREAMLINING PER D.RENAUD/D.SINISI

4	5	OBSOLETE	8-530664-2	6.125	.437	6.375	6.535	6.795	7.055	50	-
4	5	OBSOLETE	8-530664-0	4.875	.437	5.125	5.285	5.545	5.805	40	-
4	5	OBSOLETE	7-530664-6	3.375	.437	3.625	3.785	4.045	4.305	28	-
4	5	OBSOLETE	7-530664-5	2.625	.437	2.875	3.035	3.295	3.555	22	-
	4		7-530664-3	1.750	.437	2.000	2.160	2.420	2.680	15	-
		OBSOLETE	3-530664-2	6.125	.437	6.375	6.535	6.795	7.055	50	1-530664-2
		OBSOLETE	3-530664-1	5.250	.437	5.500	5.660	5.920	6.180	43	1-530664-1
		OBSOLETE	3-530664-0	4.875	.437	5.125	5.285	5.545	5.805	40	1-530664-0
		OBSOLETE	2-530664-9	4.375	.370	4.625	4.785	5.045	5.305	36	530664-9
		OBSOLETE	2-530664-8	3.750	↑	4.000	4.160	4.420	4.680	31	530664-8
		OBSOLETE	2-530664-7	3.625		3.875	4.035	4.295	4.555	30	530664-7
	5	OBSOLETE	2-530664-6	3.375		3.625	3.785	4.045	4.305	28	530664-6
		OBSOLETE	2-530664-5	2.625		2.875	3.035	3.295	3.555	22	530664-5
		OBSOLETE	2-530664-4	2.125		2.375	2.535	2.795	3.055	18	530664-4
		OBSOLETE	2-530664-3	1.750		2.000	2.160	2.420	2.680	15	530664-3
		OBSOLETE	2-530664-2	1.125	↓	1.375	1.535	1.795	2.055	10	530664-2
		OBSOLETE	2-530664-1	6.25	.370	8.75	1.035	1.295	1.555	6	530664-1

PART NO.	2	G	W	D	C	B	A	NO.POS	PART NO.	1
----------	---	---	---	---	---	---	---	--------	----------	---

THIS DRAWING IS A CONTROLLED DOCUMENT.		DWN	04APR75	 Tyco Electronics Corporation Harrisburg, Pa 17105-3608
		CHK	04APR75	
DIMENSIONS: INCHES		TOLERANCES UNLESS OTHERWISE SPECIFIED:		NAME HOUSING ASS'Y LOW PROFILE EDGE CONNECTOR, WITHSOLDER EYELET .125 CENTERS.
		0 PLC	± -	
		1 PLC	± -	
		2 PLC	± -	
		3 PLC	± -	
		4 PLC	± -	
		ANGLES	± -	
MATERIAL		FINISH		SIZE A2
				CAGE CODE 00779
				DRAWING NO C=530664
				RESTRICTED TO -
CUSTOMER DRAWING		SCALE 1:1		SHEET 2 OF 2 REV M1

530664

B

A

Компания «Life Electronics» занимается поставками электронных компонентов импортного и отечественного производства от производителей и со складов крупных дистрибьюторов Европы, Америки и Азии.

С конца 2013 года компания активно расширяет линейку поставок компонентов по направлению коаксиальный кабель, кварцевые генераторы и конденсаторы (керамические, пленочные, электролитические), за счёт заключения дистрибьюторских договоров

Мы предлагаем:

- Конкурентоспособные цены и скидки постоянным клиентам.
- Специальные условия для постоянных клиентов.
- Подбор аналогов.
- Поставку компонентов в любых объемах, удовлетворяющих вашим потребностям.
- Приемлемые сроки поставки, возможна ускоренная поставка.
- Доставку товара в любую точку России и стран СНГ.
- Комплексную поставку.
- Работу по проектам и поставку образцов.
- Формирование склада под заказчика.
- Сертификаты соответствия на поставляемую продукцию (по желанию клиента).
- Тестирование поставляемой продукции.
- Поставку компонентов, требующих военную и космическую приемку.
- Входной контроль качества.
- Наличие сертификата ISO.

В составе нашей компании организован Конструкторский отдел, призванный помогать разработчикам, и инженерам.

Конструкторский отдел помогает осуществить:

- Регистрацию проекта у производителя компонентов.
- Техническую поддержку проекта.
- Защиту от снятия компонента с производства.
- Оценку стоимости проекта по компонентам.
- Изготовление тестовой платы монтаж и пусконаладочные работы.



Тел: +7 (812) 336 43 04 (многоканальный)

Email: org@lifeelectronics.ru